

ΔΙΑΚΗΡΥΞΗ ΑΡ. 1039/2025

**Διεθνούς Ανοικτού Ηλεκτρονικού Διαγωνισμού για την επιλογή
Αναδόχου για την «Προμήθεια, μεταφορά και εγκατάσταση
δύο (2) κεντρικών λεβητών υπέρθερμου νερού, για την
τηλεθέρμανση των κτιρίων της ΕΑΒ, συνολικού
προϋπολογισμού εξακοσίων χιλιάδων ευρώ (600.000,00€),
πλέον Φ.Π.Α.»**

ΣΥΝΟΛΙΚΟΣ ΠΡΟΫΠΟΛΟΓΙΣΜΟΣ: 600.000,00€, πλέον Φ.Π.Α.

C.P.V.:42161000-5 «Λέβητες Ζεστού Νερού»

Περιεχόμενα

| | |
|---|-----------|
| ΠΕΡΙΕΧΟΜΕΝΑ | 2 |
| 1. ΑΝΑΘΕΤΟΥΣΑ ΕΤΑΙΡΕΙΑ ΚΑΙ ΑΝΤΙΚΕΙΜΕΝΟ ΣΥΜΒΑΣΗΣ | 4 |
| 1.1 ΣΤΟΙΧΕΙΑ ΑΝΑΘΕΤΟΥΣΑΣ ΕΤΑΙΡΕΙΑΣ | 4 |
| 1.2 ΣΤΟΙΧΕΙΑ ΔΙΑΔΙΚΑΣΙΑΣ-ΧΡΗΜΑΤΟΔΟΤΗΣΗ | 4 |
| 1.3 ΣΥΝΟΠΤΙΚΗ ΠΕΡΙΓΡΑΦΗ ΦΥΣΙΚΟΥ ΚΑΙ ΟΙΚΟΝΟΜΙΚΟΥ ΑΝΤΙΚΕΙΜΕΝΟΥ ΤΗΣ ΣΥΜΒΑΣΗΣ | 4 |
| 1.4 ΘΕΣΜΙΚΟ ΠΛΑΙΣΙΟ | 5 |
| 1.5 ΠΡΟΘΕΣΜΙΑ ΠΑΡΑΛΑΒΗΣ ΠΡΟΣΦΟΡΩΝ | 6 |
| 1.6 ΔΗΜΟΣΙΟΤΗΤΑ | 6 |
| 1.7 ΑΡΧΕΣ ΕΦΑΡΜΟΖΟΜΕΝΕΣ ΣΤΗ ΔΙΑΔΙΚΑΣΙΑ ΣΥΝΑΨΗΣ..... | 7 |
| 2. ΓΕΝΙΚΟΙ ΚΑΙ ΕΙΔΙΚΟΙ ΟΡΟΙ ΣΥΜΜΕΤΟΧΗΣ | 8 |
| 2.1 ΓΕΝΙΚΕΣ ΠΛΗΡΟΦΟΡΙΕΣ | 8 |
| 2.1.1 Έγγραφα της σύμβασης | 8 |
| 2.1.2 Επικοινωνία - Πρόσβαση στα έγγραφα της Σύμβασης..... | 8 |
| 2.1.3 Παροχή Διευκρινίσεων | 8 |
| 2.1.4 Γλώσσα..... | 9 |
| 2.1.5 Εγγυήσεις..... | 9 |
| 2.1.6 Προστασία Προσωπικών Δεδομένων | 10 |
| 2.2 ΔΙΚΑΙΩΜΑ ΣΥΜΜΕΤΟΧΗΣ - ΚΡΙΤΗΡΙΑ ΠΟΙΟΤΙΚΗΣ ΕΠΙΛΟΓΗΣ | 10 |
| 2.2.1 Δικαίωμα συμμετοχής | 10 |
| 2.2.2 Εγγύηση συμμετοχής | 11 |
| 2.2.3 Λόγοι αποκλεισμού..... | 11 |
| 2.2.4 Καταλληλότητα άσκησης επαγγελματικής δραστηριότητας | 15 |
| 2.2.5 Οικονομική και χρηματοοικονομική επάρκεια | 15 |
| 2.2.6 Τεχνική και επαγγελματική ικανότητα..... | 15 |
| 2.2.7 Πρότυπα διασφάλισης ποιότητας και πρότυπα περιβαλλοντικής διαχείρισης | 15 |
| 2.2.8 Στήριξη στην ικανότητα τρίτων – Υπεργολαβία | 16 |
| 2.2.8.1. Στήριξη στην ικανότητα τρίτων | 16 |
| 2.2.8.2. Υπεργολαβία | 17 |
| 2.2.9 Κανόνες απόδειξης ποιοτικής επιλογής..... | 17 |
| 2.2.9.1 Προκαταρκτική απόδειξη κατά την υποβολή προσφορών | 17 |
| 2.2.9.2 Αποδεικτικά μέσα..... | 19 |
| 2.3 ΚΡΙΤΗΡΙΑ ΑΝΑΘΕΣΗΣ..... | 23 |
| 2.3.1 Κριτήριο ανάθεσης | 23 |
| 2.4 ΚΑΤΑΡΤΙΣΗ - ΠΕΡΙΕΧΟΜΕΝΟ ΠΡΟΣΦΟΡΩΝ | 23 |
| 2.4.1 Γενικοί όροι υποβολής προσφορών | 23 |
| 2.4.2 Χρόνος και Τρόπος υποβολής προσφορών | 24 |
| 2.4.3 Περιεχόμενα Φακέλου «Δικαιολογητικά Συμμετοχής- Τεχνική Προσφορά» | 27 |
| 2.4.3.1 Δικαιολογητικά Συμμετοχής | 27 |
| 2.4.3.2 Τεχνική προσφορά | 27 |
| 2.4.4 Περιεχόμενα Φακέλου «Οικονομική Προσφορά» / Τρόπος σύνταξης και υποβολής οικονομικών προσφορών..... | 28 |
| 2.4.5 Χρόνος ισχύος των προσφορών..... | 28 |
| 2.4.6 Λόγοι απόρριψης προσφορών..... | 29 |
| 3. ΔΙΕΝΕΡΓΕΙΑ ΔΙΑΔΙΚΑΣΙΑΣ - ΑΞΙΟΛΟΓΗΣΗ ΠΡΟΣΦΟΡΩΝ | 31 |
| 3.1 ΑΠΟΣΦΡΑΓΙΣΗ ΚΑΙ ΑΞΙΟΛΟΓΗΣΗ ΠΡΟΣΦΟΡΩΝ | 31 |
| 3.1.1 Ηλεκτρονική αποσφράγιση προσφορών | 31 |
| 3.1.2 Αξιολόγηση προσφορών..... | 31 |
| 3.2 ΠΡΟΣΚΛΗΣΗ ΥΠΟΒΟΛΗΣ ΔΙΚΑΙΟΛΟΓΗΤΙΚΩΝ ΠΡΟΣΩΡΙΝΟΥ ΑΝΑΔΟΧΟΥ - ΔΙΚΑΙΟΛΟΓΗΤΙΚΑ ΠΡΟΣΩΡΙΝΟΥ ΑΝΑΔΟΧΟΥ | 32 |
| 3.3 ΚΑΤΑΚΥΡΩΣΗ - ΣΥΝΑΨΗ ΣΥΜΒΑΣΗΣ | 34 |
| 3.4 ΠΡΟΔΙΚΑΣΤΙΚΕΣ ΠΡΟΣΦΥΓΕΣ - ΠΡΟΣΩΡΙΝΗ ΚΑΙ ΟΡΙΣΤΙΚΗ ΔΙΚΑΣΤΙΚΗ ΠΡΟΣΤΑΣΙΑ | 35 |
| 3.5 ΜΑΤΑΙΩΣΗ ΔΙΑΔΙΚΑΣΙΑΣ | 37 |
| 4. ΟΡΟΙ ΕΚΤΕΛΕΣΗΣ ΤΗΣ ΣΥΜΒΑΣΗΣ | 38 |
| 4.1 ΕΓΓΥΗΣΕΙΣ (ΚΑΛΗΣ ΕΚΤΕΛΕΣΗΣ, ΚΑΛΗΣ ΛΕΙΤΟΥΡΓΙΑΣ)..... | 38 |

| | | |
|--------------------------|---|-----------|
| 4.2 | ΣΥΜΒΑΤΙΚΟ ΠΛΑΙΣΙΟ - ΕΦΑΡΜΟΣΤΕΑ ΝΟΜΟΘΕΣΙΑ | 38 |
| 4.3 | ΌΡΟΙ ΕΚΤΕΛΕΣΗΣ ΤΗΣ ΣΥΜΒΑΣΗΣ..... | 38 |
| 4.4 | ΥΠΕΡΓΟΛΑΒΙΑ | 39 |
| 4.5 | ΤΡΟΠΟΠΟΙΗΣΗ ΣΥΜΒΑΣΗΣ ΚΑΤΑ ΤΗ ΔΙΑΡΚΕΙΑ ΤΗΣ | 39 |
| 4.6 | ΔΙΚΑΙΩΜΑ ΜΟΝΟΜΕΡΟΥΣ ΛΥΣΗΣ ΤΗΣ ΣΥΜΒΑΣΗΣ | 40 |
| 5. | ΕΙΔΙΚΟΙ ΟΡΟΙ ΕΚΤΕΛΕΣΗΣ ΤΗΣ ΣΥΜΒΑΣΗΣ | 41 |
| 5.1 | ΤΡΟΠΟΣ ΠΛΗΡΩΜΗΣ | 41 |
| 5.2 | ΚΗΡΥΞΗ ΟΙΚΟΝΟΜΙΚΟΥ ΦΟΡΕΑ ΕΚΠΤΩΤΟΥ - ΚΥΡΩΣΕΙΣ | 41 |
| 5.3 | ΔΙΟΙΚΗΤΙΚΕΣ ΠΡΟΣΦΥΓΕΣ ΚΑΤΑ ΤΗ ΔΙΑΔΙΚΑΣΙΑ ΕΚΤΕΛΕΣΗΣ ΤΩΝ ΣΥΜΒΑΣΕΩΝ | 43 |
| 5.4 | ΔΙΚΑΣΤΙΚΗ ΕΠΙΛΥΣΗ ΔΙΑΦΟΡΩΝ | 43 |
| 6. | ΧΡΟΝΟΣ ΚΑΙ ΤΡΟΠΟΣ ΕΚΤΕΛΕΣΗΣ | 44 |
| 6.1 | ΧΡΟΝΟΣ ΠΑΡΑΔΟΣΗΣ ΑΓΑΘΩΝ | 44 |
| 6.2 | ΠΑΡΑΛΑΒΗ ΑΓΑΘΩΝ - ΧΡΟΝΟΣ ΚΑΙ ΤΡΟΠΟΣ ΠΑΡΑΛΑΒΗΣ ΑΓΑΘΩΝ | 44 |
| 6.3 | ΑΠΟΡΡΙΨΗ ΣΥΜΒΑΤΙΚΩΝ ΑΓΑΘΩΝ – ΑΝΤΙΚΑΤΑΣΤΑΣΗ | 45 |
| 6.4 | ΕΓΓΥΗΜΕΝΗ ΛΕΙΤΟΥΡΓΙΑ ΠΡΟΜΗΘΕΙΑΣ..... | 46 |
| 6.5 | ΕΠΙΚΑΙΡΟΠΟΙΗΣΗ ΤΕΧΝΙΚΩΝ ΠΡΟΔΙΑΓΡΑΦΩΝ ΚΑΤΑ ΤΗΝ ΕΚΤΕΛΕΣΗ ΤΗΣ ΣΥΜΒΑΣΗΣ | 46 |
| 6.6 | ΥΠΟΧΡΕΩΣΕΙΣ ΑΝΑΔΟΧΟΥ | 46 |
| 6.7 | ΛΟΙΠΟΙ ΟΡΟΙ | 47 |
| ΠΑΡΑΡΤΗΜΑΤΑ | 48 | |
| | ΠΑΡΑΡΤΗΜΑ Α – ΤΕΧΝΙΚΕΣ ΠΡΟΔΙΑΓΡΑΦΕΣ – ΠΙΝΑΚΑΣ ΣΥΜΦΩΝΙΑΣ | 48 |
| | ΠΑΡΑΡΤΗΜΑ Β – ΥΠΟΔΕΙΓΜΑ ΟΙΚΟΝΟΜΙΚΗΣ ΠΡΟΣΦΟΡΑΣ..... | 61 |
| | ΠΑΡΑΡΤΗΜΑ Γ – ΣΥΜΦΩΝΗΤΙΚΟ ΕΧΕΜΥΘΕΙΑΣ | 63 |
| | ΠΑΡΑΡΤΗΜΑ Δ – ΥΠΟΔΕΙΓΜΑ ΠΕΡΙΕΧΟΜΕΝΟΥ Υ.Δ. ΠΕΡΙ ΜΗ ΡΩΣΙΚΗΣ ΕΜΠΛΟΚΗΣ | 65 |
| | ΠΑΡΑΡΤΗΜΑ Ε – ΕΕΕΣ..... | 65 |

1. ΑΝΑΘΕΤΟΥΣΑ ΕΤΑΙΡΕΙΑ ΚΑΙ ΑΝΤΙΚΕΙΜΕΝΟ ΣΥΜΒΑΣΗΣ

1.1 Στοιχεία Αναθέτουσας Εταιρείας

| | |
|--|--|
| Επωνυμία | ΕΛΛΗΝΙΚΗ ΑΕΡΟΠΟΡΙΚΗ ΒΙΟΜΗΧΑΝΙΑ Α.Ε. |
| Αριθμός Φορολογικού Μητρώου (Α.Φ.Μ.) | 094052358 |
| Κωδικός Αναθέτουσας Εταιρείας για την ηλεκτρονική τιμολόγηση | 1024.E00898.0001 |
| Ταχυδρομική διεύθυνση | ΕΔΡΑ: ΜΕΣΟΓΕΙΩΝ 2-4, ΠΥΡΓΟΣ ΑΘΗΝΩΝ/ ΕΡΓΟΣΤΑΣΙΟ: ΤΑΝΑΓΡΑ ΒΟΙΩΤΙΑΣ Τ.Θ. 23 |
| Πόλη | ΑΘΗΝΑ/ΤΑΝΑΓΡΑ |
| Ταχυδρομικός Κωδικός | 115 27/32 009 |
| Χώρα | ΕΛΛΑΔΑ |
| Κωδικός NUTS | EL3/EL241 |
| Τηλέφωνο | 210-7799622/22620-52000/52872/52891 |
| Ηλεκτρονικό Ταχυδρομείο (e-mail) | RAPTOPOULOU.Domna@haicorp.com |
| Αρμόδιος για πληροφορίες | Κυρία Δόμνα Ραπτοπούλου |
| Γενική Διεύθυνση στο διαδίκτυο (URL) | www.haicorp.com |

Στοιχεία Επικοινωνίας

- α) Τα έγγραφα της σύμβασης είναι διαθέσιμα για ελεύθερη, πλήρη, άμεση & δωρεάν ηλεκτρονική πρόσβαση μέσω της Διαδικτυακής Πύλης (www.promitheus.gov.gr) του ΟΠΣ ΕΣΗΔΗΣ.
- β) Κάθε είδους επικοινωνία και ανταλλαγή πληροφοριών πραγματοποιείται μέσω του ΕΣΗΔΗΣ Προμήθειες και Υπηρεσίες (εφεξής ΕΣΗΔΗΣ), το οποίο είναι προσβάσιμο από τη Διαδικτυακή Πύλη (www.promitheus.gov.gr) του ΟΠΣ ΕΣΗΔΗΣ.
- γ) Περαιτέρω πληροφορίες είναι διαθέσιμες από:
την προαναφερθείσα Διεύθυνση ή από την επίσημη ιστοσελίδα της Ε.Α.Β. Α.Ε. <https://www.haicorp.com/el/news-el/tenders-el/tenders-active-el>

1.2 Στοιχεία Διαδικασίας-Χρηματοδότηση

Είδος διαδικασίας

Ο διαγωνισμός θα διεξαχθεί με την ανοικτή διαδικασία του άρθρου 27 της Οδηγίας 2014/24/ΕΕ.

Χρηματοδότηση της σύμβασης

Η χρηματοδότηση της σύμβασης καλύπτεται από τον Τακτικό Προϋπολογισμό της ΕΑΒ Α.Ε.

Για την παρούσα διαδικασία έχει εκδοθεί σχετική απόφαση με ΑΔΑΜ 24REQ016072755/24-024 (Κ.Π.Φ. 199999).

1.3 Συνοπτική Περιγραφή φυσικού και οικονομικού αντικειμένου της σύμβασης

Αντικείμενο της σύμβασης είναι η «Προμήθεια, μεταφορά και εγκατάσταση δύο (2) κεντρικών λεβητών υπέρθερμου νερού, για την τηλεθέρμανση των κτιρίων της ΕΑΒ, συνολικού προϋπολογισμού εξακοσίων χιλιάδων ευρώ (600.000,00€), πλέον Φ.Π.Α., C.P.V.: 42161000-5 Λέβητες Ζεστού Νερού», όπως αναλυτικά περιγράφεται στο Παράρτημα «Α» και στους όρους της παρούσας.

Τα προς προμήθεια είδη κατατάσσονται στους ακόλουθους κωδικούς του Κοινού Λεξιλογίου Δημοσίων Συμβάσεων (C.P.V.): 42161000-5 Λέβητες Ζεστού Νερού.

Η εκτιμώμενη αξία της σύμβασης ανέρχεται στο ποσό των εξακοσίων χιλιάδων ευρώ (600.000,00€) μη συμπεριλαμβανομένου Φ.Π.Α. 24% (εκτιμώμενη αξία συμπεριλαμβανομένου ΦΠΑ: 744.000,00€).

Ο Ανάδοχος υποχρεούται να παραδώσει τα αγαθά, συμπεριλαμβανομένης της εγκατάστασης και των δοκιμών παραλαβής, ως εξής: Οι εργασίες εγκατάστασης και η ολοκλήρωση των δοκιμών παραλαβής πρέπει να εκτελεστούν από τον Ανάδοχο κατά το χρονικό διάστημα από 1 Μαΐου έως 31 Οκτωβρίου. Η παραλαβή θα λάβει χώρα το αργότερο έως την 30^η Νοεμβρίου. Σε περίπτωση που η υπογραφή της σύμβασης λάβει χώρα σε χρόνο μεταγενέστερο της 1ης Μαΐου 2025, ο προαναφερόμενος ζητούμενος χρόνος εργασιών εγκατάστασης θα ισχύσει για το διάστημα από 1 Μαΐου έως 31 Οκτωβρίου 2026. Η παραλαβή θα λάβει χώρα αντίστοιχα, το αργότερο έως την 30^η Νοεμβρίου 2026.

Η σύμβαση θα ανατεθεί με το κριτήριο της πλέον συμφέρουσας από οικονομική άποψη προσφοράς, βάσει της χαμηλότερης τιμής.

1.4 Θεσμικό πλαίσιο

Η ανάθεση και εκτέλεση της σύμβασης διέπονται από την κείμενη νομοθεσία και τις κατ' εξουσιοδότηση αυτής εκδοθείσες κανονιστικές πράξεις, όπως ισχύουν, και ιδίως:

- Του Βιβλίου IV του ν. 4412/2016 (Α' 147) "Δημόσιες Συμβάσεις Έργων, Προμηθειών και Υπηρεσιών (προσαρμογή στις Οδηγίες 2014/24/ ΕΕ και 2014/25/ΕΕ)",
- του ν. 4601/2019 (Α' 44) «Εταιρικοί μετασχηματισμοί και εναρμόνιση του νομοθετικού πλαισίου με τις διατάξεις της Οδηγίας 2014/55/ΕΕ του Ευρωπαϊκού Κοινοβουλίου και του Συμβουλίου της 16ης Απριλίου 2014 για την έκδοση ηλεκτρονικών τιμολογίων στο πλαίσιο δημόσιων συμβάσεων και λοιπές διατάξεις»,
- του άρθρου 11 του ν. 4013/2011 (Α' 204) «Σύσταση ενιαίας Ανεξάρτητης Εταιρείας Δημοσίων Συμβάσεων και Κεντρικού Ηλεκτρονικού Μητρώου Δημοσίων Συμβάσεων...»,
- του π.δ. 39/2017 (Α' 64) «Κανονισμός εξέτασης προδικαστικών προσφυγών ενώπιων της Α.Ε.Π.Π.»,
- της υπ' αριθμ. της υπ' αριθμ. Κ.Υ.Α. 52445 ΕΞ 2023 (Β' 2385/12.04.2023) «Υποχρέωση υποβολής ηλεκτρονικών τιμολογίων από τους οικονομικούς φορείς»,
- της υπ' αριθμ. 76928/13.07.2021 Απόφασης των Υπουργών Ανάπτυξης και Επενδύσεων και Επικρατείας, : "Ρύθμιση ειδικότερων θεμάτων λειτουργίας και διαχείρισης του Κεντρικού Ηλεκτρονικού Μητρώου Δημοσίων Συμβάσεων (ΚΗΜΔΗΣ)" (Β' 3075),
- της υπ' αριθμ. 64233/08.06.2021 (Β' 2453/ 09.06.2021) Κοινής Απόφασης των Υπουργών Ανάπτυξης και Επενδύσεων και Ψηφιακής Διακυβέρνησης, με θέμα «Ρυθμίσεις τεχνικών ζητημάτων που αφορούν την ανάθεση των Δημοσίων Συμβάσεων Προμηθειών και Υπηρεσιών με χρήση των επιμέρους εργαλείων και διαδικασιών του Εθνικού Συστήματος Ηλεκτρονικών Δημοσίων Συμβάσεων (ΕΣΗΔΗΣ)», όπως αυτή τροποποιήθηκε δυνάμει της υπ' αριθμ. 44756/13.06.2024 (Β' 3380/13.06.2024) Κοινής Υπουργικής Απόφασης με θέμα «Ρυθμίσεις τεχνικών ζητημάτων που αφορούν την ανάθεση των Δημοσίων Συμβάσεων Προμηθειών και Υπηρεσιών με χρήση των επιμέρους εργαλείων και διαδικασιών του Εθνικού Συστήματος Ηλεκτρονικών Δημοσίων Συμβάσεων (ΕΣΗΔΗΣ) - Τροποποίηση της υπ' αριθμ. 64233/08.06.2021 (Β' 2453/8.06.2021) κοινής απόφασης των Υπουργών Ανάπτυξης και Επενδύσεων και Επικρατείας» σε συνδιασμό με τη σχετική εκδοθείσα εγκύκλιο,
- της υπ' αριθμ. 63446/2021 Κ.Υ.Α. (Β' 2338/02.06.2021) «Καθορισμός Εθνικού Μορφότυπου ηλεκτρονικού τιμολογίου στο πλαίσιο των Δημοσίων Συμβάσεων»,
- της υπ' αριθμ. Κ.Υ.Α. οικ. 98979 ΕΞ 2021 (Β' 3766/13.08.2021) «Ηλεκτρονική Τιμολόγηση στο πλαίσιο των Δημόσιων Συμβάσεων δυνάμει του ν. 4601/2019» (Α' 44),
- του ν. 5005/2022 (Α' 236) «Ενίσχυση δημοσιότητας και διαφάνειας στον έντυπο και ηλεκτρονικό Τύπο - Σύσταση ηλεκτρονικών μητρώων έντυπου και ηλεκτρονικού Τύπου - Διατάξεις αρμοδιότητας της Γενικής Γραμματείας Επικοινωνίας και Ενημέρωσης και λοιπές επείγουσες ρυθμίσεις»,
- του ν. 4919/2022 (Α' 71) «Σύσταση εταιρειών μέσω των Υπηρεσιών Μιας Στάσης (Υ.Μ.Σ.) και τήρηση του Γενικού Εμπορικού Μητρώου (Γ.Ε.ΜΗ.) - Ενσωμάτωση της Οδηγίας (ΕΕ) 2019/1151 του Ευρωπαϊκού Κοινοβουλίου και του Συμβουλίου της 20ής Ιουνίου 2019 για την τροποποίηση της Οδηγίας (ΕΕ) 2017/1132, όσον αφορά τη χρήση ψηφιακών εργαλείων και διαδικασιών στον τομέα του εταιρικού δικαίου (L 186) και λοιπές επείγουσες διατάξεις»,

- του ν. 4914/2022 (Α'61) «Διαχείριση, έλεγχος και εφαρμογή αναπτυξιακών παρεμβάσεων για την Προγραμματική Περίοδο 2021-2027, σύσταση Ανώνυμης Εταιρείας «Εθνικό Μητρώο Νεοφυών Επιχειρήσεων Α.Ε.» και άλλες διατάξεις»,
- του ν. 4727/2020 (Α' 184) «Ψηφιακή Διακυβέρνηση (Ενσωμάτωση στην Ελληνική Νομοθεσία της Οδηγίας (ΕΕ) 2016/2102 και της Οδηγίας (ΕΕ) 2019/1024) – Ηλεκτρονικές Επικοινωνίες (Ενσωμάτωση στο Ελληνικό Δίκαιο της Οδηγίας (ΕΕ) 2018/1972 και άλλες διατάξεις»,
- του ν. 4624/2019 (Α' 137) «Εταιρεία Προστασίας Δεδομένων Προσωπικού Χαρακτήρα, μέτρα εφαρμογής του Κανονισμού (ΕΕ) 2016/679 του Ευρωπαϊκού Κοινοβουλίου και του Συμβουλίου της 27ης Απριλίου 2016 για την προστασία των φυσικών προσώπων έναντι της επεξεργασίας δεδομένων προσωπικού χαρακτήρα και ενσωμάτωση στην εθνική νομοθεσία της Οδηγίας (ΕΕ) 2016/680 του Ευρωπαϊκού Κοινοβουλίου και του Συμβουλίου της 27ης Απριλίου 2016 και άλλες διατάξεις»,
- της παρ. Ζ του ν. 4152/2013 (Α' 107) «Προσαρμογή της ελληνικής νομοθεσίας στην Οδηγία 2011/7 της 16.2.2011 για την καταπολέμηση των καθυστερήσεων πληρωμών στις εμπορικές συναλλαγές»,
- του ν. 3419/2005 (Α' 297) «Γενικό Εμπορικό Μητρώο (Γ.Ε.ΜΗ.) και εκσυγχρονισμός της Επιμελητηριακής Νομοθεσίας»,
- του ν. 2859/2000 (Α' 248) «Κύρωση Κώδικα Φόρου Προστιθέμενης Αξίας»,
- του ν.2690/1999 (Α' 45) «Κύρωση του Κώδικα Διοικητικής Διαδικασίας και άλλες διατάξεις» και ιδίως των άρθρων 1,2, 7, 11 και 13 έως 15,
- του ν. 2121/1993 (Α' 25) «Πνευματική Ιδιοκτησία, Συγγενικά Δικαιώματα και Πολιτιστικά Θέματα»,
- του π.δ 28/2015 (Α' 34) «Κωδικοποίηση διατάξεων για την πρόσβαση σε δημόσια έγγραφα και στοιχεία»,
- του Κανονισμού (ΕΕ) 2022/576 του Συμβουλίου της 8ης Απριλίου 2022 για την τροποποίηση του κανονισμού (ΕΕ) αριθ. 833/2014 σχετικά με περιοριστικά μέτρα λόγω ενεργειών της Ρωσίας που αποσταθεροποιούν την κατάσταση στην Ουκρανία,
- του Κανονισμού (ΕΕ) 2016/679 του ΕΚ και του Συμβουλίου, της 27ης Απριλίου 2016, για την προστασία των φυσικών προσώπων έναντι της επεξεργασίας των δεδομένων προσωπικού χαρακτήρα και για την ελεύθερη κυκλοφορία των δεδομένων αυτών και την κατάργηση της οδηγίας 95/46/ΕΚ (Γενικός Κανονισμός για την Προστασία Δεδομένων) (Κείμενο που παρουσιάζει ενδιαφέρον για τον ΕΟΧ) OJ L 119
- των σε εκτέλεση των ανωτέρω νόμων εκδοθεισών κανονιστικών πράξεων, των λοιπών διατάξεων που αναφέρονται ρητά ή απορρέουν από τα οριζόμενα στα συμβατικά τεύχη της παρούσας, καθώς και του συνόλου των διατάξεων του ασφαλιστικού, εργατικού, κοινωνικού, περιβαλλοντικού και φορολογικού δικαίου που διέπει την ανάθεση και εκτέλεση της παρούσας σύμβασης, έστω και αν δεν αναφέρονται ρητά παραπάνω,
- της Οδηγίας 2014/24/ΕΕ του Ευρωπαϊκού Κοινοβουλίου και του Συμβουλίου της 26ης Φεβρουαρίου 2014
- του Κανονισμού Προμηθειών της ΕΑΒ Α.Ε. [Rev. 00/02-12-2024], όπως εγκρίθηκε δυνάμει της 02/12/2024 Αποφάσεως της Γενικής Συνελεύσεως των Μετόχων της

1.5 Προθεσμία παραλαβής προσφορών

Η καταληκτική ημερομηνία παραλαβής των προσφορών είναι η **06-05-2025, ημέρα Τρίτη και ώρα 15:00**.

Η διαδικασία θα διενεργηθεί με χρήση του Εθνικού Συστήματος Ηλεκτρονικών Δημόσιων Συμβάσεων (ΕΣΗΔΗΣ) Προμήθειες και Υπηρεσίες του ΟΠΣ ΕΣΗΔΗΣ (Διαδικτυακή Πύλη www.promitheus.gov.gr).

1.6 Δημοσιότητα

A. Δημοσίευση στην Επίσημη Εφημερίδα της Ευρωπαϊκής Ένωσης

Προκήρυξη της παρούσας σύμβασης απεστάλη με ηλεκτρονικά μέσα για δημοσίευση στις 18-03-2025στην Υπηρεσία Εκδόσεων της Ευρωπαϊκής Ένωσης. (ΕΕ S: 55/2025 – Αριθμός Δημοσίευσης Προκήρυξης 178763-19-03-2025)

B. Δημοσίευση σε εθνικό επίπεδο

Το πλήρες κείμενο της παρούσας Διακήρυξης καταχωρήθηκαν στο Κεντρικό Ηλεκτρονικό Μητρώο Δημοσίων Συμβάσεων (ΚΗΜΔΗΣ).

Τα έγγραφα της σύμβασης της παρούσας Διακήρυξης καταχωρήθηκαν στη σχετική ηλεκτρονική διαδικασία σύναψης δημόσιας σύμβασης στο ΕΣΗΔΗΣ, η οποία έλαβε Συστημικό Αύξοντα Αριθμό: **368883** και αναρτήθηκαν στη Διαδικτυακή Πύλη (www.promitheus.gov.gr) του ΟΠΣ ΕΣΗΔΗΣ.

Η Διακήρυξη καταχωρήθηκε στο διαδίκτυο, στην ιστοσελίδα της αναθέτουσας εταιρείας, στη διεύθυνση (URL) : www.haicorp.com στην διαδρομή : εταιρικά νέα ► διαγωνισμοί ► σε εξέλιξη.

1.7 Αρχές εφαρμοζόμενες στη διαδικασία σύναψης

Οι οικονομικοί φορείς δεσμεύονται ότι:

α) τηρούν και θα εξακολουθήσουν να τηρούν κατά την εκτέλεση της σύμβασης, εφόσον επιλεγούν, τις υποχρεώσεις τους που απορρέουν από τις διατάξεις της περιβαλλοντικής, κοινωνικοασφαλιστικής και εργατικής νομοθεσίας, που έχουν θεσπιστεί με το δίκαιο της Ένωσης, το εθνικό δίκαιο, συλλογικές συμβάσεις ή διεθνείς διατάξεις περιβαλλοντικού, κοινωνικού και εργατικού δικαίου, οι οποίες απαριθμούνται στο Παράρτημα Χ της Οδηγίας 2014/24/ΕΕ. Η τήρηση των εν λόγω υποχρεώσεων ελέγχεται και βεβαιώνεται από τα όργανα που επιβλέπουν την εκτέλεση των δημοσίων συμβάσεων και τις αρμόδιες δημόσιες αρχές και υπηρεσίες που ενεργούν εντός των ορίων της ευθύνης και της αρμοδιότητάς τους,

β) δεν θα ενεργήσουν αθέμιτα, παράνομα ή καταχρηστικά καθ' όλη τη διάρκεια της διαδικασίας ανάθεσης, αλλά και κατά το στάδιο εκτέλεσης της σύμβασης, εφόσον επιλεγούν,

γ) λαμβάνουν τα κατάλληλα μέτρα για να διαφυλάξουν την εμπιστευτικότητα των πληροφοριών που έχουν χαρακτηριστεί ως τέτοιες.

2. ΓΕΝΙΚΟΙ ΚΑΙ ΕΙΔΙΚΟΙ ΟΡΟΙ ΣΥΜΜΕΤΟΧΗΣ

2.1 Γενικές Πληροφορίες

2.1.1 Έγγραφα της σύμβασης

Τα έγγραφα της παρούσας διαδικασίας σύναψης, είναι τα ακόλουθα:

1. Η Προκήρυξη της Σύμβασης, όπως αυτή έχει δημοσιευθεί στην Επίσημη Εφημερίδα της Ευρωπαϊκής Ένωσης (ΕΕ S: 55/2025 – Αριθμός Δημοσίευσης Προκήρυξης 178763-19-03-2025)
2. Η παρούσα διακήρυξη και τα Παραρτήματά της, τα οποία αποτελούν αναπόσπαστο τμήμα της, ειδικότερα:
 - Παράρτημα Α - Τεχνικές Προδιαγραφές,
 - Παράρτημα Β - Υπόδειγμα Οικονομικής Προσφοράς,
 - Παράρτημα Γ - Συμφωνητικό Εχεμυθείας,
 - Παράρτημα Δ - Υπόδειγμα περιεχομένου Υ.Δ. περί μη ρωσικής εμπλοκής,
 - Παράρτημα Ε - Το Ευρωπαϊκό Ενιαίο Έγγραφο Σύμβασης [ΕΕΕΣ]
3. Οι συμπληρωματικές πληροφορίες που τυχόν παρέχονται στο πλαίσιο της διαδικασίας, ιδίως σχετικά με τις προδιαγραφές και τα σχετικά δικαιολογητικά.

2.1.2 Επικοινωνία - Πρόσβαση στα έγγραφα της Σύμβασης

Όλες οι επικοινωνίες σε σχέση με τα βασικά στοιχεία της διαδικασίας σύναψης της σύμβασης, καθώς και όλες οι ανταλλαγές πληροφοριών, ιδίως η ηλεκτρονική υποβολή, εκτελούνται με τη χρήση της πλατφόρμας του Εθνικού Συστήματος Ηλεκτρονικών Δημοσίων Συμβάσεων (ΕΣΗΔΗΣ), η οποία είναι προσβάσιμη μέσω της Διαδικτυακής Πύλης (www.promitheus.gov.gr).

Επιβάλλονται στους οικονομικούς φορείς οι κάτωθι απαιτήσεις με σκοπό την προστασία του εμπιστευτικού χαρακτήρα των πληροφοριών των ανωτέρω εγγράφων της σύμβασης :

Ο οικονομικός φορέας αναλαμβάνει την υποχρέωση να τηρήσει εμπιστευτικά και να μη γνωστοποιήσει σε τρίτους (συμπεριλαμβανομένων των εκπροσώπων του ελληνικού και διεθνούς Τύπου), χωρίς την προηγούμενη έγγραφη συγκατάθεση της Αναθέτουσας Εταιρείας, τα ανωτέρω έγγραφα ή πληροφορίες που προκύπτουν από αυτά. Οι οικονομικοί φορείς διασφαλίζουν την τήρηση των απαιτήσεων αυτών από το προσωπικό τους, τους υπεργολάβους τους και κάθε άλλο τρίτο πρόσωπο που χρησιμοποιούν κατά την ανάθεση ή εκτέλεση της σύμβασης.

Για τον σκοπό αυτό, πριν την επίσκεψή τους στην ΕΑΒ (βλ.2.4.1) ή πριν την υποβολή τυχόν διευκρινιστικών ερωτημάτων επί των όρων της διακήρυξης, οι υποψήφιοι υποχρεούνται να προβούν στην υπογραφή και υποβολή του «Συμφωνητικού Εχεμυθείας» του Παραρτήματος «Γ», με το οποίο αναλαμβάνουν την υποχρέωση να τηρήσουν μυστική κάθε πληροφορία, γραπτή ή προφορική, που θα περιέλθει σε γνώση τους ή που θα τους παρασχεθεί από την ΕΑΒ Α.Ε και να μην δημοσιοποιήσουν ή/ και αποκαλύψουν αυτήν σε οποιονδήποτε τρίτο, χωρίς προηγούμενη γραπτή άδεια της ΕΑΒ.

2.1.3 Παροχή Διευκρινίσεων

Τα σχετικά αιτήματα παροχής διευκρινίσεων υποβάλλονται ηλεκτρονικά, το αργότερο δεκαπέντε (15) ημέρες πριν την καταληκτική ημερομηνία υποβολής προσφορών και απαντώνται αντίστοιχα, στο πλαίσιο της παρούσας, στη σχετική ηλεκτρονική διαδικασία σύναψης δημόσιας σύμβασης στην πλατφόρμα του ΕΣΗΔΗΣ, η οποία είναι προσβάσιμη μέσω της Διαδικτυακής Πύλης (www.promitheus.gov.gr). Αιτήματα παροχής συμπληρωματικών πληροφοριών – διευκρινίσεων υποβάλλονται από εγγεγραμμένους στο σύστημα οικονομικούς φορείς, δηλαδή από εκείνους που διαθέτουν σχετικά διαπιστευτήρια που τους έχουν χορηγηθεί (όνομα χρήστη και κωδικό πρόσβασης) και απαραίτητα το ηλεκτρονικό αρχείο με το κείμενο των ερωτημάτων είναι ηλεκτρονικά υπογεγραμμένο. Αιτήματα παροχής διευκρινίσεων που είτε

υποβάλλονται με άλλον τρόπο, είτε το ηλεκτρονικό αρχείο που τα συνοδεύει δεν είναι ηλεκτρονικά υπογεγραμμένο, δεν εξετάζονται.

Η αναθέτουσα εταιρεία παρατείνει την προθεσμία παραλαβής των προσφορών, ούτως ώστε όλοι οι ενδιαφερόμενοι οικονομικοί φορείς να μπορούν να λάβουν γνώση όλων των αναγκαίων πληροφοριών για την κατάρτιση των προσφορών στις ακόλουθες περιπτώσεις:

α) όταν, για οποιονδήποτε λόγο, πρόσθετες πληροφορίες, αν και ζητήθηκαν από τον οικονομικό φορέα έγκαιρα, δεν έχουν παρασχεθεί το αργότερο έξι (6) ημέρες πριν από την προθεσμία που ορίζεται για την παραλαβή των προσφορών,

β) όταν τα έγγραφα της σύμβασης υφίστανται σημαντικές αλλαγές

Η διάρκεια της παράτασης θα είναι ανάλογη με τη σπουδαιότητα των πληροφοριών ή των αλλαγών.

Όταν οι πρόσθετες πληροφορίες δεν έχουν ζητηθεί έγκαιρα ή δεν έχουν σημασία για την προετοιμασία κατάλληλων προσφορών, η παράταση της προθεσμίας εναπόκειται στη διακριτική ευχέρεια της αναθέτουσας εταιρείας.

Η αναθέτουσα εταιρεία, με ειδικά αιτιολογημένη απόφασή της, δύναται να παρατείνει την προθεσμία παραλαβής των προσφορών, τηρουμένων σε κάθε περίπτωση των αρχών της ίσης μεταχείρισης και της διαφάνειας.

Τροποποίηση των όρων της διαγωνιστικής διαδικασίας (πχ αλλαγή/μετάθεση της καταληκτικής ημερομηνίας υποβολής προσφορών καθώς και σημαντικές αλλαγές των εγγράφων της σύμβασης, σύμφωνα με την προηγούμενη παράγραφο) δημοσιεύεται στην ΕΕΕΕ (με το τυποποιημένο έντυπο «Διορθωτικό») και στο ΚΗΜΔΗΣ.

2.1.4 Γλώσσα

Τα έγγραφα της σύμβασης έχουν συνταχθεί στην ελληνική γλώσσα.

Τυχόν προδικαστικές προσφυγές υποβάλλονται στην ελληνική γλώσσα.

Οι **προσφορές**, τα στοιχεία που περιλαμβάνονται σε αυτές, καθώς και τα αποδεικτικά έγγραφα σχετικά με τη μη ύπαρξη λόγου αποκλεισμού και την πλήρωση των κριτηρίων ποιοτικής επιλογής συντάσσονται στην ελληνική γλώσσα ή συνοδεύονται από επίσημη μετάφρασή τους στην ελληνική γλώσσα.

Τα αλλοδαπά δημόσια και ιδιωτικά έγγραφα συνοδεύονται από μετάφρασή τους στην ελληνική γλώσσα επικυρωμένη, είτε από πρόσωπο αρμόδιο κατά τις κείμενες διατάξεις της εθνικής νομοθεσίας είτε από πρόσωπο κατά νόμο αρμόδιο της χώρας στην οποία έχει συνταχθεί το έγγραφο.

Ενημερωτικά και τεχνικά φυλλάδια και άλλα έντυπα, εταιρικά ή μη, με ειδικό τεχνικό περιεχόμενο, δηλαδή έντυπα με αμιγώς τεχνικά χαρακτηριστικά, όπως αριθμούς, αποδόσεις σε διεθνείς μονάδες, μαθηματικούς τύπους και σχέδια, που είναι δυνατόν να διαβαστούν στην αγγλική γλώσσα και δεν είναι απαραίτητη η μετάφραση τους, μπορούν να υποβάλλονται σε άλλη γλώσσα, χωρίς να συνοδεύονται από μετάφραση στην ελληνική.

Κατά παρέκκλιση των ως άνω παραγράφων, γίνεται δεκτή η υποβολή ενός ή περισσότερων στοιχείων των προσφορών και των δικαιολογητικών κατακύρωσης, στην αγγλική γλώσσα, χωρίς να απαιτείται επικύρωσή τους, στο μέτρο που τα ανωτέρω έγγραφα είναι καταχωρισμένα σε επίσημους ιστότοπους φορέων πιστοποίησης, στους οποίους υπάρχει ελεύθερη πρόσβαση μέσω διαδικτύου και εφόσον ο οικονομικός φορέας παραπέμπει σε αυτούς, προκειμένου η επαλήθευση της ισχύος τους να είναι ευχερής για την αναθέτουσα εταιρεία.

Κάθε μορφής επικοινωνία με την αναθέτουσα εταιρεία, καθώς και μεταξύ αυτής και του αναδόχου, θα γίνονται υποχρεωτικά στην ελληνική γλώσσα.

2.1.5 Εγγυήσεις

Οι εγγυητικές επιστολές των παραγράφων 2.2.2 και 4.1. εκδίδονται από πιστωτικά ιδρύματα ή χρηματοδοτικά ιδρύματα ή ασφαλιστικές επιχειρήσεις κατά την έννοια των περιπτώσεων β' και γ' της παρ. 1 του άρθρου 14 του ν. 4364/ 2016 (Α' 13), που λειτουργούν νόμιμα στα κράτη - μέλη της Ένωσης ή του

Ευρωπαϊκού Οικονομικού Χώρου ή στα κράτη-μέρη της ΣΔΣ και έχουν, σύμφωνα με τις ισχύουσες διατάξεις, το δικαίωμα αυτό. Μπορούν, επίσης, να εκδίδονται από το Τ.Μ.Ε.Δ.Ε. ή να παρέχονται με γραμμάτιο του Ταμείου Παρακαταθηκών και Δανείων με παρακατάθεση σε αυτό του αντίστοιχου χρηματικού ποσού. Αν συσταθεί παρακαταθήκη με γραμμάτιο παρακατάθεσης χρεογράφων στο Ταμείο Παρακαταθηκών και Δανείων, τα τοκομερίδια ή μερίσματα που λήγουν κατά τη διάρκεια της εγγύησης επιστρέφονται μετά τη λήξη τους στον υπέρ ου η εγγύηση οικονομικό φορέα.

Οι εγγυητικές επιστολές εκδίδονται κατ' επιλογή των οικονομικών φορέων από έναν ή περισσότερους εκδότες της παραπάνω παραγράφου.

Οι εγγυήσεις αυτές περιλαμβάνουν κατ' ελάχιστον τα ακόλουθα στοιχεία: α) την ημερομηνία έκδοσης, β) τον εκδότη, γ) την αναθέτουσα εταιρεία προς την οποία απευθύνονται, δ) τον αριθμό της εγγύησης, ε) το ποσό που καλύπτει η εγγύηση, στ) την πλήρη επωνυμία, τον Α.Φ.Μ. και τη διεύθυνση του οικονομικού φορέα υπέρ του οποίου εκδίδεται η εγγύηση (στην περίπτωση ένωσης αναγράφονται όλα τα παραπάνω για κάθε μέλος της ένωσης), ζ) τους όρους ότι: αα) η εγγύηση παρέχεται ανέκκλητα και ανεπιφύλακτα, ο δε εκδότης παραιτείται του δικαιώματος της διαιρέσεως και της διζήσεως και ββ) ότι σε περίπτωση κατάρτησης αυτής, το ποσό της κατάρτησης υπόκειται στο εκάστοτε ισχύον τέλος χαρτοσήμου, η) τα στοιχεία της σχετικής διακήρυξης και την καταληκτική ημερομηνία υποβολής προσφορών, θ) την ημερομηνία λήξης ή τον χρόνο ισχύος της εγγύησης, ι) την ανάληψη υποχρέωσης από τον εκδότη της εγγύησης να καταβάλει το ποσό της εγγύησης ολικά ή μερικά εντός πέντε (5) ημερών μετά από απλή έγγραφη ειδοποίηση εκείνου προς τον οποίο απευθύνεται και ια) στην περίπτωση των εγγυήσεων καλής εκτέλεσης και προκαταβολής, τον αριθμό και τον τίτλο της σχετικής σύμβασης.

Η περ. αα' του προηγούμενου εδαφίου ζ' δεν εφαρμόζεται για τις εγγυήσεις που παρέχονται με γραμμάτιο του Ταμείου Παρακαταθηκών και Δανείων.

Η αναθέτουσα εταιρεία επικοινωνεί με τους εκδότες των εγγυητικών επιστολών, προκειμένου να διαπιστώσει την εγκυρότητά τους.

2.1.6 Προστασία Προσωπικών Δεδομένων

Η αναθέτουσα εταιρεία ενημερώνει το φυσικό πρόσωπο που υπογράφει την προσφορά ως Προσφέρων ή ως Νόμιμος Εκπρόσωπος Προσφέροντος, ότι η ίδια ή και τρίτοι, κατ' εντολή και για λογαριασμό της, θα επεξεργάζονται προσωπικά δεδομένα που περιέχονται στους φακέλους της προσφοράς και τα αποδεικτικά μέσα τα οποία υποβάλλονται σε αυτήν, στο πλαίσιο του παρόντος Διαγωνισμού, για τον σκοπό της αξιολόγησης των προσφορών και της ενημέρωσης έτερων συμμετεχόντων σε αυτόν, λαμβάνοντας κάθε εύλογο μέτρο για τη διασφάλιση του απόρρητου και της ασφάλειας της επεξεργασίας των δεδομένων και της προστασίας τους από κάθε μορφής αθέμιτη επεξεργασία, σύμφωνα με τις διατάξεις της κείμενης νομοθεσίας περί προστασίας προσωπικών δεδομένων.

2.2 Δικαίωμα Συμμετοχής - Κριτήρια Ποιοτικής Επιλογής

2.2.1 Δικαίωμα συμμετοχής

1. Δικαίωμα συμμετοχής στη διαδικασία σύναψης της παρούσας σύμβασης έχουν φυσικά ή νομικά πρόσωπα και, σε περίπτωση ενώσεων οικονομικών φορέων, τα μέλη αυτών, που είναι εγκατεστημένα σε:

α) κράτος-μέλος της Ένωσης,

β) κράτος-μέλος του Ευρωπαϊκού Οικονομικού Χώρου (Ε.Ο.Χ.),

γ) τρίτες χώρες που έχουν υπογράψει και κυρώσει τη ΣΔΣ, στον βαθμό που η υπό ανάθεση δημόσια σύμβαση καλύπτεται από τα Παραρτήματα 1, 2, 4, 5, 6 και 7 και τις γενικές σημειώσεις του σχετικού με την Ένωση Προσαρτήματος Ι της ως άνω Συμφωνίας, καθώς και

δ) σε τρίτες χώρες που δεν εμπίπτουν στην περίπτωση γ' της παρούσας παραγράφου και έχουν συνάψει διμερείς ή πολυμερείς συμφωνίες με την Ένωση σε θέματα διαδικασιών ανάθεσης δημοσίων συμβάσεων.

Στον βαθμό που καλύπτονται από τα Παραρτήματα 1, 2, 4 και 5, 6 και 7 και τις γενικές σημειώσεις του σχετικού με την Ένωση Προσαρτήματος Ι της ΣΔΣ, καθώς και τις λοιπές διεθνείς συμφωνίες από τις οποίες

δεσμεύεται η Ένωση, οι αναθέτουσες αρχές επιφυλάσσουν για τα έργα, τα αγαθά, τις υπηρεσίες και τους οικονομικούς φορείς των χωρών που έχουν υπογράψει τις εν λόγω συμφωνίες μεταχείριση εξίσου ευνοϊκή με αυτήν που επιφυλάσσουν για τα έργα, τα αγαθά, τις υπηρεσίες και τους οικονομικούς φορείς της Ένωσης.

2. Οικονομικός φορέας συμμετέχει είτε μεμονωμένα είτε ως μέλος ένωσης. Οι ενώσεις οικονομικών φορέων, συμπεριλαμβανομένων και των προσωρινών συμπράξεων, δεν απαιτείται να περιβληθούν συγκεκριμένη νομική μορφή για την υποβολή προσφοράς. Η αναθέτουσα εταιρεία μπορεί να απαιτήσει από τις ενώσεις οικονομικών φορέων να περιβληθούν συγκεκριμένη νομική μορφή, εφόσον τους ανατεθεί η σύμβαση.

Στις περιπτώσεις υποβολής προσφοράς από ένωση οικονομικών φορέων, όλα τα μέλη της ευθύνονται έναντι της αναθέτουσας εταιρείας αλληλεγγύως και εις ολόκληρον.

2.2.2 Εγγύηση συμμετοχής

2.2.2.1. Για την έγκυρη συμμετοχή στη διαδικασία σύναψης της παρούσας σύμβασης, κατατίθεται από τους συμμετέχοντες οικονομικούς φορείς (προσφέροντες), εγγυητική επιστολή συμμετοχής, **ποσού δώδεκα χιλιάδων ευρώ (12.000,00€).**

Στην περίπτωση ένωσης οικονομικών φορέων, η εγγύηση συμμετοχής περιλαμβάνει και τον όρο ότι η εγγύηση καλύπτει τις υποχρεώσεις όλων των οικονομικών φορέων που συμμετέχουν στην ένωση.

Η εγγύηση συμμετοχής πρέπει να ισχύει τουλάχιστον για τριάντα (30) ημέρες μετά τη λήξη του χρόνου ισχύος της προσφοράς του άρθρου 2.4.5 της παρούσας, άλλως η προσφορά απορρίπτεται. Η αναθέτουσα εταιρεία μπορεί, πριν από τη λήξη της προσφοράς, να ζητά από τους προσφέροντες να παρατείνουν, πριν τη λήξη τους, τη διάρκεια ισχύος της προσφοράς και της εγγύησης συμμετοχής.

Οι πρωτότυπες εγγυήσεις συμμετοχής, πλην των εγγυήσεων που εκδίδονται ηλεκτρονικά, προσκομίζονται, σε κλειστό φάκελο με ευθύνη του οικονομικού φορέα, το αργότερο πριν την ημερομηνία και ώρα αποσφράγισης των προσφορών που ορίζεται στην παρ. 3.1 της παρούσας, άλλως η προσφορά απορρίπτεται ως απαράδεκτη, μετά από γνώμη της Επιτροπής Διαγωνισμού.

2.2.2.2. Η εγγύηση συμμετοχής επιστρέφεται στον ανάδοχο με την προσκόμιση της εγγύησης καλής εκτέλεσης.

Η εγγύηση συμμετοχής επιστρέφεται στους λοιπούς προσφέροντες.

2.2.2.3. Η εγγύηση συμμετοχής καταπίπτει εάν ο προσφέρων: α) αποσύρει την προσφορά του κατά τη διάρκεια ισχύος αυτής, β) παρέχει, εν γνώσει του, ψευδή στοιχεία ή πληροφορίες που αναφέρονται στις παραγράφους 2.2.3 έως 2.2.8, γ) δεν προσκομίσει εγκαίρως τα προβλεπόμενα από την παρούσα δικαιολογητικά (παραγράφοι 2.2.9 και 3.2), δ) δεν προσέλθει εγκαίρως για υπογραφή του συμφωνητικού, ε) υποβάλει μη κατάλληλη προσφορά, με την έννοια της της Οδηγίας 2014/24/ΕΕ, στ) δεν ανταποκριθεί στη σχετική πρόσκληση της αναθέτουσας εταιρείας να εξηγήσει την τιμή ή το κόστος της προσφοράς του εντός της τεθείσας προθεσμίας και η προσφορά του απορριφθεί, ζ) αν, κατά τον έλεγχο των παραπάνω δικαιολογητικών, σύμφωνα με τις παραγράφους 3.2 και 3.4 της παρούσας, διαπιστωθεί ότι τα στοιχεία που δηλώθηκαν στο ΕΕΕΣ είναι εκ προθέσεως απατηλά, ή ότι έχουν υποβληθεί πλαστά αποδεικτικά στοιχεία, ή αν, από τα παραπάνω δικαιολογητικά που προσκομίσθηκαν νομίμως και εμπροθέσμως, δεν αποδεικνύεται η μη συνδρομή των λόγων αποκλεισμού της παραγράφου 2.2.3 ή η πλήρωση μιας ή περισσότερων από τις απαιτήσεις των κριτηρίων ποιοτικής επιλογής.

2.2.3 Λόγοι αποκλεισμού

Αποκλείεται από τη συμμετοχή στην παρούσα διαδικασία σύναψης σύμβασης (διαγωνισμό) οικονομικός φορέας, εφόσον συντρέχει στο πρόσωπό του (εάν πρόκειται για μεμονωμένο φυσικό ή νομικό πρόσωπο) ή σε ένα από τα μέλη του (εάν πρόκειται για ένωση οικονομικών φορέων) ένας ή περισσότεροι από τους ακόλουθους λόγους:

2.2.3.1. Όταν υπάρχει σε βάρος του αμετάκλητη καταδικαστική απόφαση για ένα από τα ακόλουθα εγκλήματα:

α) συμμετοχή σε εγκληματική οργάνωση, όπως αυτή ορίζεται στο άρθρο 2 της απόφασης-πλαίσιο 2008/841/ΔΕΥ του Συμβουλίου της 24ης Οκτωβρίου 2008, για την καταπολέμηση του οργανωμένου εγκλήματος (ΕΕ L 300 της 11.11.2008 σ.42), και τα εγκλήματα του άρθρου 187 του Ποινικού Κώδικα (εγκληματική οργάνωση),

β) ενεργητική δωροδοκία, όπως ορίζεται στο άρθρο 3 της σύμβασης περί της καταπολέμησης της δωροδοκίας στην οποία ενέχονται υπάλληλοι των Ευρωπαϊκών Κοινοτήτων ή των κρατών-μελών της Ένωσης (ΕΕ C 195 της 25.6.1997, σ. 1) και στην παρ. 1 του άρθρου 2 της απόφασης-πλαίσιο 2003/568/ΔΕΥ του Συμβουλίου της 22ας Ιουλίου 2003, για την καταπολέμηση της δωροδοκίας στον ιδιωτικό τομέα (ΕΕ L 192 της 31.7.2003, σ. 54), καθώς και όπως ορίζεται στο εθνικό δίκαιο του οικονομικού φορέα, και τα εγκλήματα των άρθρων 159Α (δωροδοκία πολιτικών προσώπων), 236 (δωροδοκία υπαλλήλου), 237 παρ. 2-4 (δωροδοκία δικαστικών λειτουργιών), 237Α παρ. 2 (εμπορία επιρροής – μεσάζοντες), 396 παρ. 2 (δωροδοκία στον ιδιωτικό τομέα) του Ποινικού Κώδικα,

γ) απάτη εις βάρος των οικονομικών συμφερόντων της Ένωσης, κατά την έννοια των άρθρων 3 και 4 της Οδηγίας (ΕΕ) 2017/1371 του Ευρωπαϊκού Κοινοβουλίου και του Συμβουλίου της 5^{ης} Ιουλίου 2017 σχετικά με την καταπολέμηση, μέσω του ποινικού δικαίου, της απάτης εις βάρος των οικονομικών συμφερόντων της Ένωσης (L 198/28.07.2017) και τα εγκλήματα των άρθρων 159Α (δωροδοκία πολιτικών προσώπων), 216 (πλαστογραφία), 236 (δωροδοκία υπαλλήλου), 237 παρ. 2-4 (δωροδοκία δικαστικών λειτουργιών), 242 (ψευδής βεβαίωση, νόθευση κ.λπ.) 374 (διακεκριμένη κλοπή), 375 (υπεξαίρεση), 386 (απάτη), 386Α (απάτη με υπολογιστή), 386Β (απάτη σχετική με τις επιχορηγήσεις), 390 (απιστία) του Ποινικού Κώδικα και των άρθρων 155 επ. του Εθνικού Τελωνειακού Κώδικα (ν. 2960/2001, Α' 265), όταν αυτά στρέφονται κατά των οικονομικών συμφερόντων της Ευρωπαϊκής Ένωσης ή συνδέονται με την προσβολή αυτών των συμφερόντων, καθώς και τα εγκλήματα των άρθρων 23 (διασυνοριακή απάτη σχετικά με τον ΦΠΑ) και 24 (επικουρικές διατάξεις για την ποινική προστασία των οικονομικών συμφερόντων της Ευρωπαϊκής Ένωσης) του ν. 4689/2020 (Α' 103),

δ) τρομοκρατικά εγκλήματα ή εγκλήματα συνδεδεμένα με τρομοκρατικές δραστηριότητες, όπως ορίζονται, αντιστοίχως, στα άρθρα 3-4 και 5-12 της Οδηγίας (ΕΕ) 2017/541 του Ευρωπαϊκού Κοινοβουλίου και του Συμβουλίου της 15^{ης} Μαρτίου 2017 για την καταπολέμηση της τρομοκρατίας και την αντικατάσταση της απόφασης-πλαισίου 2002/475/ΔΕΥ του Συμβουλίου και για την τροποποίηση της απόφασης 2005/671/ΔΕΥ του Συμβουλίου (ΕΕ L 88/31.03.2017) ή ηθική αυτουργία ή συνέργεια ή απόπειρα διάπραξης εγκλήματος, όπως ορίζονται στο άρθρο 14 αυτής, και τα εγκλήματα των άρθρων 187Α και 187Β του Ποινικού Κώδικα, καθώς και τα εγκλήματα των άρθρων 32-35 του ν. 4689/2020 (Α'103),

ε) νομιμοποίηση εσόδων από παράνομες δραστηριότητες ή χρηματοδότηση της τρομοκρατίας, όπως αυτές ορίζονται στο άρθρο 1 της Οδηγίας (ΕΕ) 2015/849 του Ευρωπαϊκού Κοινοβουλίου και του Συμβουλίου της 20ης Μαΐου 2015, σχετικά με την πρόληψη της χρησιμοποίησης του χρηματοπιστωτικού συστήματος για τη νομιμοποίηση εσόδων από παράνομες δραστηριότητες ή για τη χρηματοδότηση της τρομοκρατίας, την τροποποίηση του κανονισμού (ΕΕ) αριθμ. 648/2012 του Ευρωπαϊκού Κοινοβουλίου και του Συμβουλίου, και την κατάργηση της οδηγίας 2005/60/ΕΚ του Ευρωπαϊκού Κοινοβουλίου και του Συμβουλίου και της οδηγίας 2006/70/ΕΚ της Επιτροπής (ΕΕ L 141/05.06.2015) και τα εγκλήματα των άρθρων 2 και 39 του ν. 4557/2018 (Α' 139),

στ) παιδική εργασία και άλλες μορφές εμπορίας ανθρώπων, όπως ορίζονται στο άρθρο 2 της Οδηγίας 2011/36/ΕΕ του Ευρωπαϊκού Κοινοβουλίου και του Συμβουλίου της 5ης Απριλίου 2011, για την πρόληψη και την καταπολέμηση της εμπορίας ανθρώπων και για την προστασία των θυμάτων της, καθώς και για την αντικατάσταση της απόφασης-πλαίσιο 2002/629/ΔΕΥ του Συμβουλίου (ΕΕ L 101 της 15.4.2011, σ. 1), και τα εγκλήματα του άρθρου 323Α του Ποινικού Κώδικα (εμπορία ανθρώπων).

Ο οικονομικός φορέας αποκλείεται, επίσης, όταν το πρόσωπο εις βάρος του οποίου εκδόθηκε αμετάκλητη καταδικαστική απόφαση είναι μέλος του διοικητικού, διευθυντικού ή εποπτικού οργάνου του ή έχει εξουσία εκπροσώπησης, λήψης αποφάσεων ή ελέγχου σε αυτό. Η υποχρέωση του προηγούμενου εδαφίου αφορά:

- στις περιπτώσεις εταιρειών περιορισμένης ευθύνης (Ε.Π.Ε.), ιδιωτικών κεφαλαιουχικών εταιρειών (Ι.Κ.Ε.) και προσωπικών εταιρειών (Ο.Ε. και Ε.Ε.) τους διαχειριστές.
- στις περιπτώσεις ανωνύμων εταιρειών (Α.Ε.), τον διευθύνοντα Σύμβουλο, τα μέλη του Διοικητικού Συμβουλίου, καθώς και τα πρόσωπα στα οποία με απόφαση του Διοικητικού Συμβουλίου έχει ανατεθεί το σύνολο της διαχείρισης και εκπροσώπησης της εταιρείας.
- στις περιπτώσεις Συνεταιρισμών, τα μέλη του Διοικητικού Συμβουλίου.
- σε όλες τις υπόλοιπες περιπτώσεις νομικών προσώπων, τον κατά περίπτωση νόμιμο εκπρόσωπο.

Εάν στις ως άνω περιπτώσεις (α) έως (στ) η κατά τα ανωτέρω, περίοδος αποκλεισμού δεν έχει καθοριστεί με αμετάκλητη απόφαση, αυτή ανέρχεται σε πέντε (5) έτη από την ημερομηνία της καταδίκης με αμετάκλητη απόφαση.

2.2.3.2. Στις ακόλουθες περιπτώσεις:

α) όταν ο οικονομικός φορέας έχει αθετήσει τις υποχρεώσεις του όσον αφορά στην καταβολή φόρων ή εισφορών κοινωνικής ασφάλισης και αυτό έχει διαπιστωθεί από δικαστική ή διοικητική απόφαση με τελεσίδικη και δεσμευτική ισχύ, σύμφωνα με διατάξεις της χώρας όπου είναι εγκατεστημένος ή την εθνική νομοθεσία ή

β) όταν η αναθέτουσα εταιρεία μπορεί να αποδείξει με τα κατάλληλα μέσα ότι ο οικονομικός φορέας έχει αθετήσει τις υποχρεώσεις του όσον αφορά την καταβολή φόρων ή εισφορών κοινωνικής ασφάλισης.

Αν ο οικονομικός φορέας είναι Έλληνας πολίτης ή έχει την εγκατάστασή του στην Ελλάδα, οι υποχρεώσεις του που αφορούν στις εισφορές κοινωνικής ασφάλισης καλύπτουν τόσο την κύρια όσο και την επικουρική ασφάλιση.

Οι υποχρεώσεις των περ. α' και β' της παρ. 2.2.3.2 θεωρείται ότι δεν έχουν αθετηθεί εφόσον δεν έχουν καταστεί ληξιπρόθεσμες ή εφόσον αυτές έχουν υπαχθεί σε δεσμευτικό διακανονισμό που τηρείται.

Δεν αποκλείεται ο οικονομικός φορέας, όταν έχει εκπληρώσει τις υποχρεώσεις του είτε καταβάλλοντας τους φόρους ή τις εισφορές κοινωνικής ασφάλισης που οφείλει, συμπεριλαμβανομένων, κατά περίπτωση, των δεδουλευμένων τόκων ή των προστίμων είτε υπαγόμενος σε δεσμευτικό διακανονισμό για την καταβολή τους στο μέτρο που τηρεί τους όρους του δεσμευτικού κανονισμού.

2.2.3.3 [ΔΙΑΤΗΡΕΙΤΑΙ ΓΙΑ ΛΟΓΟΥΣ ΑΡΙΘΜΗΣΗΣ]

2.2.3.4. Αποκλείεται από τη συμμετοχή στη διαδικασία σύναψης της παρούσας σύμβασης, οικονομικός φορέας σε οποιαδήποτε από τις ακόλουθες καταστάσεις:

(α) εάν έχει αθετήσει τις υποχρεώσεις που προβλέπονται στο άρθρο 18 της Οδηγίας 2014/24/ΕΕ, περί αρχών που εφαρμόζονται στις διαδικασίες σύναψης δημοσίων συμβάσεων,

(β) εάν τελεί υπό πτώχευση ή έχει υπαχθεί σε διαδικασία ειδικής εκκαθάρισης ή τελεί υπό αναγκαστική διαχείριση από εκκαθαριστή ή από το δικαστήριο ή έχει υπαχθεί σε διαδικασία πτωχευτικού συμβιβασμού ή έχει αναστείλει τις επιχειρηματικές του δραστηριότητες ή έχει υπαχθεί σε διαδικασία εξυγίανσης και δεν τηρεί τους όρους αυτής ή εάν βρίσκεται σε οποιαδήποτε ανάλογη κατάσταση προκύπτουσα από παρόμοια διαδικασία, προβλεπόμενη σε εθνικές διατάξεις νόμου. Η αναθέτουσα εταιρεία μπορεί να μην αποκλείει έναν οικονομικό φορέα ο οποίος βρίσκεται σε μία εκ των καταστάσεων που αναφέρονται στην περίπτωση αυτή, υπό την προϋπόθεση ότι αποδεικνύει ότι ο εν λόγω φορέας είναι σε θέση να εκτελέσει τη σύμβαση, λαμβάνοντας υπόψη τις ισχύουσες διατάξεις και τα μέτρα για τη συνέχιση της επιχειρηματικής του λειτουργίας,

(γ) εάν, με την επιφύλαξη της παραγράφου 3Γ του άρθρου 44 του ν. 3959/2011 περί ποινικών κυρώσεων και άλλων διοικητικών συνεπειών, υπάρχουν επαρκώς εύλογες ενδείξεις που οδηγούν στο συμπέρασμα ότι ο οικονομικός φορέας συνήψε συμφωνίες με άλλους οικονομικούς φορείς με στόχο τη στρέβλωση του ανταγωνισμού,

δ) εάν μία κατάσταση σύγκρουσης συμφερόντων κατά την έννοια του άρθρου 24 της Οδηγίας 2014/24/ΕΕ, δεν μπορεί να θεραπευθεί αποτελεσματικά με άλλα, λιγότερο παρεμβατικά, μέσα,

(ε) εάν μία κατάσταση στρέβλωσης του ανταγωνισμού από την πρότερη συμμετοχή του οικονομικού φορέα κατά την προετοιμασία της διαδικασίας σύναψης σύμβασης, σύμφωνα με όσα ορίζονται στο άρθρο 41 της Οδηγίας 2014/24/ΕΕ, δεν μπορεί να θεραπευθεί με άλλα, λιγότερο παρεμβατικά, μέσα,

(στ) εάν έχει επιδείξει σοβαρή ή επαναλαμβανόμενη πλημμέλεια κατά την εκτέλεση ουσιώδους απαίτησης στο πλαίσιο προηγούμενης δημόσιας σύμβασης, προηγούμενης σύμβασης με αναθέτοντα φορέα ή προηγούμενης σύμβασης παραχώρησης που είχε ως αποτέλεσμα την πρόωρη καταγγελία της προηγούμενης σύμβασης, αποζημιώσεις ή άλλες παρόμοιες κυρώσεις,

(ζ) εάν έχει κριθεί ένοχος εκ προθέσεως σοβαρών απατηλών δηλώσεων κατά την παροχή των πληροφοριών που απαιτούνται για την εξακρίβωση της απουσίας των λόγων αποκλεισμού ή την πλήρωση των κριτηρίων επιλογής, έχει αποκρύψει τις πληροφορίες αυτές ή δεν είναι σε θέση να προσκομίσει τα δικαιολογητικά που απαιτούνται κατ' εφαρμογή της παραγράφου 2.2.9.2 της παρούσας,

(η) εάν επιχειρήσει να επηρεάσει με αθέμιτο τρόπο τη διαδικασία λήψης αποφάσεων της αναθέτουσας εταιρείας, να αποκτήσει εμπιστευτικές πληροφορίες που ενδέχεται να του αποφέρουν αθέμιτο πλεονέκτημα στη διαδικασία σύναψης σύμβασης ή να παράσχει με απατηλό τρόπο παραπλανητικές πληροφορίες που ενδέχεται να επηρεάσουν ουσιαστικά τις αποφάσεις που αφορούν τον αποκλεισμό, την επιλογή ή την ανάθεση,

(θ) εάν η αναθέτουσα εταιρεία μπορεί να αποδείξει, με κατάλληλα μέσα ότι έχει διαπράξει σοβαρό επαγγελματικό παράπτωμα, το οποίο θέτει εν αμφιβόλω την ακεραιότητά του.

Εάν στις ως άνω περιπτώσεις (α) έως (θ) η περίοδος αποκλεισμού δεν έχει καθοριστεί με αμετάκλητη απόφαση, αυτή ανέρχεται σε τρία (3) έτη από την ημερομηνία έκδοσης πράξης που βεβαιώνει το σχετικό γεγονός.

2.2.3.5. [ΔΙΑΤΗΡΕΙΤΑΙ ΓΙΑ ΛΟΓΟΥΣ ΑΡΙΘΜΗΣΗΣ]

2.2.3.5.α Απαγορεύεται η ανάθεση της παρούσας σύμβασης, σε:

α) Ρώσο υπήκοο ή φυσικό ή νομικό πρόσωπο, οντότητα ή φορέα που έχει την έδρα του στη Ρωσία

β) νομικό πρόσωπο, οντότητα ή φορέα του οποίου τα δικαιώματα ιδιοκτησίας κατέχει άμεσα ή έμμεσα σε ποσοστό άνω του 50 % οντότητα αναφερόμενη στο στοιχείο α) της παρούσας παραγράφου· ή

γ) φυσικό ή νομικό πρόσωπο, οντότητα ή φορέα που ενεργεί εξ ονόματος ή κατ' εντολή οντότητας αναφερόμενης στο στοιχείο α) ή β) της παρούσας παραγράφου, συμπεριλαμβανομένων, όταν αντιστοιχούν σε περισσότερο από το 10 % της αξίας της σύμβασης, των υπεργολάβων, προμηθευτών ή οντοτήτων (τρίτων) στις ικανότητες των οποίων στηρίζεται, κατά την έννοια των οδηγιών για τις δημόσιες συμβάσεις.

2.2.3.6. Ο οικονομικός φορέας αποκλείεται σε οποιοδήποτε χρονικό σημείο κατά τη διάρκεια της διαδικασίας σύναψης της παρούσας σύμβασης, όταν αποδεικνύεται ότι βρίσκεται, λόγω πράξεων ή παραλείψεών του, είτε πριν είτε κατά τη διαδικασία, σε μία από τις ως άνω περιπτώσεις.

2.2.3.7. Οικονομικός φορέας που εμπίπτει σε μια από τις καταστάσεις που αναφέρονται στις παραγράφους 2.2.3.1 και 2.2.3.4, εκτός από την περ. β αυτής, μπορεί να προσκομίζει στοιχεία, προκειμένου να αποδείξει ότι τα μέτρα που έλαβε επαρκούν για να αποδείξουν την αξιοπιστία του, παρότι συντρέχει ο σχετικός λόγος αποκλεισμού (αυτοκάθαρση). Για τον σκοπό αυτόν, ο οικονομικός φορέας αποδεικνύει ότι έχει καταβάλει ή έχει δεσμευθεί να καταβάλει αποζημίωση για ζημιές που προκλήθηκαν από το ποινικό αδίκημα ή το παράπτωμα, ότι έχει διευκρινίσει τα γεγονότα και τις περιστάσεις με ολοκληρωμένο τρόπο, μέσω ενεργού συνεργασίας με τις ερευνητικές αρχές, και έχει λάβει συγκεκριμένα τεχνικά και οργανωτικά μέτρα, καθώς και μέτρα σε επίπεδο προσωπικού κατάλληλα για την αποφυγή περαιτέρω ποινικών αδικημάτων ή παραπτωμάτων. Τα μέτρα που λαμβάνονται από τους οικονομικούς φορείς αξιολογούνται σε συνάρτηση με τη σοβαρότητα και τις ιδιαίτερες περιστάσεις του ποινικού αδικήματος ή του παραπτώματος. Εάν τα στοιχεία κριθούν επαρκή, ο εν λόγω οικονομικός φορέας δεν αποκλείεται από τη διαδικασία σύναψης σύμβασης. Αν τα μέτρα κριθούν ανεπαρκή, γνωστοποιείται στον οικονομικό φορέα το σκεπτικό της απόφασης αυτής. Οικονομικός φορέας που έχει αποκλειστεί, σύμφωνα με τις κείμενες διατάξεις, με τελεσίδικη απόφαση, σε εθνικό επίπεδο, από τη συμμετοχή σε διαδικασίες σύναψης σύμβασης ή ανάθεσης

παραχώρησης δεν μπορεί να κάνει χρήση της ανωτέρω δυνατότητας κατά την περίοδο του αποκλεισμού που ορίζεται στην εν λόγω απόφαση.

2.2.3.8. ΔΙΑΤΗΡΕΙΤΑΙ ΓΙΑ ΛΟΓΟΥΣ ΑΡΙΘΜΗΣΗΣ

2.2.3.9. Οικονομικός φορέας, σε βάρος του οποίου έχει επιβληθεί η κύρωση του οριζόντιου αποκλεισμού σύμφωνα με τις κείμενες διατάξεις και για το χρονικό διάστημα που αυτή ορίζει, αποκλείεται από την παρούσα διαδικασία σύναψης της σύμβασης.

Κριτήρια Επιλογής

2.2.4 Καταλληλότητα άσκησης επαγγελματικής δραστηριότητας

Οι οικονομικοί φορείς που συμμετέχουν στη διαδικασία σύναψης της παρούσας σύμβασης απαιτείται να ασκούν εμπορική ή βιομηχανική ή βιοτεχνική δραστηριότητα συναφή με το αντικείμενο της προμήθειας.

Οι οικονομικοί φορείς που είναι εγκατεστημένοι σε κράτος μέλος της Ευρωπαϊκής Ένωσης απαιτείται να είναι εγγεγραμμένοι σε ένα από τα επαγγελματικά ή εμπορικά μητρώα που τηρούνται στο κράτος εγκατάστασής τους ή να ικανοποιούν οποιαδήποτε άλλη απαίτηση ορίζεται στο Παράρτημα ΧΙ της Οδηγίας 2014/24/ΕΕ.

Στην περίπτωση οικονομικών φορέων εγκατεστημένων σε κράτος μέλος του Ευρωπαϊκού Οικονομικού Χώρου (Ε.Ο.Χ) ή σε τρίτες χώρες που έχουν προσχωρήσει στη ΣΔΣ, ή σε τρίτες χώρες που δεν emπίπτουν στην προηγούμενη περίπτωση και έχουν συνάψει διμερείς ή πολυμερείς συμφωνίες με την Ένωση σε θέματα διαδικασιών ανάθεσης δημοσίων συμβάσεων, απαιτείται να είναι εγγεγραμμένοι σε αντίστοιχα επαγγελματικά ή εμπορικά μητρώα.

Οι εγκατεστημένοι στην Ελλάδα οικονομικοί φορείς απαιτείται να είναι εγγεγραμμένοι στο Βιοτεχνικό ή Εμπορικό ή Βιομηχανικό Επιμελητήριο.

Σε περίπτωση ένωσης οικονομικών φορέων, οι παραπάνω ελάχιστες απαιτήσεις καλύπτονται αθροιστικά από τα μέλη της ένωσης.

2.2.5 Οικονομική και χρηματοοικονομική επάρκεια

Όσον αφορά στην οικονομική και χρηματοοικονομική επάρκεια για την παρούσα διαδικασία σύναψης σύμβασης, οι οικονομικοί φορείς απαιτείται να διαθέτουν μέσο γενικό ετήσιο κύκλο εργασιών της επιχείρησής τους, με βάση τα στοιχεία των ετών 2021, 2022 & 2023, ίσο ή μεγαλύτερο με τον προϋπολογισμό της παρούσας, χωρίς Φ.Π.Α.

Σε περίπτωση ένωσης οικονομικών φορέων, οι παραπάνω ελάχιστες απαιτήσεις καλύπτονται αθροιστικά από τα μέλη της ένωσης.

2.2.6 Τεχνική και επαγγελματική ικανότητα

Όσον αφορά στην τεχνική και επαγγελματική ικανότητα, οι οικονομικοί φορείς που συμμετέχουν, απαιτείται, κατά τη διάρκεια των ετών 2021, 2022 & 2023, να έχουν εκτελέσει συμβάσεις προμήθειας για το ίδιο αγαθό, ήτοι κατασκευή και εγκατάσταση τουλάχιστον ενός λέβητα υπέρθερμου νερού ή ατμού μεγέθους τουλάχιστον 9MW, συνολικής αξίας τουλάχιστον ίσης με το 1/2 του προϋπολογισμού της Διακήρυξης (χωρίς Φ.Π.Α.).

Το ποσό αυτό μπορεί να προκύπτει από την αξία είτε μίας είτε περισσότερων συμβάσεων αθροιστικά.

Σε περίπτωση ένωσης οικονομικών φορέων, οι παραπάνω ελάχιστες απαιτήσεις καλύπτονται αθροιστικά από τα μέλη της ένωσης.

2.2.7 Πρότυπα διασφάλισης ποιότητας και πρότυπα περιβαλλοντικής διαχείρισης

Οι οικονομικοί φορείς για την παρούσα διαδικασία σύναψης σύμβασης οφείλουν να διαθέτουν:

α) Πιστοποιητικό Συστήματος Διασφάλισης Ποιότητας κατά ISO 9001:2015, στην εγκατάσταση λεβήτων υπέρθερμου νερού ή ατμολεβήτων, σε ισχύ.

β) Πιστοποιητικό Διασφάλισης Ποιότητας κατά ISO 3834-2:2021, για τις διεργασίες συγκόλλησης σε λέβητες και δίκτυα υπό πίεση, σε ισχύ.

γ) Πιστοποιητικό εξέτασης σχεδιασμού ΕΝΟΤΗΤΑ Β (MODULE B) σύμφωνα με την οδηγία εξοπλισμού υπό πίεση 2014/68 (PED) από κοινοποιημένο οργανισμό (Notified Body) για τον προσφερόμενο εξοπλισμό. Επιπλέον θα πρέπει να προσκομιστεί βεβαίωση από τον κοινοποιημένο οργανισμό με την οποία θα διασφαλίζεται ότι θα εκδοθεί και η ΕΝΟΤΗΤΑ ΣΤ (MODULE F), «Συμμόρφωση προς τον τύπο με βάση την επαλήθευση εξοπλισμού υπό πίεση» κατά την κατασκευή του εξοπλισμού.

Η αναθέτουσα εταιρεία αναγνωρίζει ισοδύναμα πιστοποιητικά που έχουν εκδοθεί από φορείς διαπιστευμένους από ισοδύναμους Οργανισμούς διαπίστευσης, εδρεύοντες και σε άλλα κράτη - μέλη σύμφωνα με τον Κανονισμό 765/2008 κατά τον τρόπο που οι σχετικές διατάξεις του ερμηνεύθηκαν από την απόφαση ΟΛΣτΕ 2325/20238. Επίσης, κάνει δεκτά άλλα αποδεικτικά στοιχεία για ισοδύναμα μέτρα διασφάλισης ποιότητας, εφόσον ο ενδιαφερόμενος οικονομικός φορέας δεν είχε τη δυνατότητα να αποκτήσει τα εν λόγω πιστοποιητικά εντός των σχετικών προθεσμιών για λόγους για τους οποίους δεν ευθύνεται ο ίδιος, υπό την προϋπόθεση ότι ο οικονομικός φορέας αποδεικνύει ότι τα προτεινόμενα μέτρα διασφάλισης ποιότητας πληρούν τα απαιτούμενα πρότυπα διασφάλισης ποιότητας.

2.2.8 Στήριξη στην ικανότητα τρίτων – Υπεργολαβία

2.2.8.1. Στήριξη στην ικανότητα τρίτων

Οι οικονομικοί φορείς μπορούν, όσον αφορά στα κριτήρια της οικονομικής και χρηματοοικονομικής επάρκειας (της παραγράφου 2.2.5) και τα σχετικά με την τεχνική και επαγγελματική ικανότητα (της παραγράφου 2.2.6), να στηρίζονται στις ικανότητες άλλων φορέων, ασχέτως της νομικής φύσης των δεσμών τους με αυτούς. Στην περίπτωση αυτή, αποδεικνύουν ότι θα έχουν στη διάθεσή τους τους αναγκαίους πόρους, με την προσκόμιση της σχετικής δέσμευσης των φορέων στην ικανότητα των οποίων στηρίζονται.

Ειδικά, όσον αφορά τα κριτήρια επαγγελματικής ικανότητας που σχετίζονται με τους τίτλους σπουδών και τα επαγγελματικά προσόντα που ορίζονται στην περίπτωση στ' του Μέρους ΙΙ του Παραρτήματος ΧΙΙ της Οδηγίας 2014/24/ΕΕ ή με την σχετική επαγγελματική εμπειρία, οι οικονομικοί φορείς, μπορούν να στηρίζονται στις ικανότητες άλλων φορέων, μόνο εάν οι τελευταίοι θα εκτελέσουν τις εργασίες ή τις υπηρεσίες για τις οποίες απαιτούνται οι συγκεκριμένες ικανότητες. Τα φυσικά πρόσωπα που δηλώνονται από τον προσφέροντα στην Ομάδα Έργου και δεν αποτελούν ίδιους πόρους του προσφέροντος, κατά την παρ. 2.2.6.[I].γ της παρούσας, αποτελούν τρίτους, στην ικανότητα των οποίων στηρίζεται ο οικονομικός φορέας και απαιτείται η υποβολή διακριτών ΕΕΕΣ και των σχετικών αποδεικτικών μέσων, κατά τα ειδικότερα οριζόμενα στην παρούσα.

Όταν οι οικονομικοί φορείς στηρίζονται στις ικανότητες άλλων φορέων όσον αφορά τα κριτήρια που σχετίζονται με την απαιτούμενη με τη διακήρυξη οικονομική και χρηματοοικονομική επάρκεια, οι εν λόγω οικονομικοί φορείς και αυτοί στους οποίους στηρίζονται είναι από κοινού υπεύθυνοι για την εκτέλεση της σύμβασης.

Υπό τους ίδιους όρους οι ενώσεις οικονομικών φορέων μπορούν να στηρίζονται στις ικανότητες των συμμετεχόντων στην ένωση ή άλλων φορέων.

Η αναθέτουσα εταιρεία ελέγχει αν οι φορείς, στις ικανότητες των οποίων προτίθεται να στηριχθεί ο οικονομικός φορέας, πληρούν κατά περίπτωση τα σχετικά κριτήρια επιλογής και εάν συντρέχουν λόγοι αποκλεισμού της παραγράφου 2.2.3.. Ο οικονομικός φορέας υποχρεούται να αντικαταστήσει έναν φορέα στην ικανότητα του οποίου στηρίζεται, εφόσον ο τελευταίος δεν πληροί το σχετικό κριτήριο επιλογής ή για τον οποίο συντρέχουν λόγοι αποκλεισμού, εντός προθεσμίας τριάντα (30) ημερών από την σχετική πρόσκληση της αναθέτουσας εταιρείας, η οποία απευθύνεται στον οικονομικό φορέα μέσω της λειτουργικότητας «Επικοινωνία» του ΕΣΗΔΗΣ. Ο φορέας που αντικαθιστά φορέα του προηγούμενου εδαφίου δεν επιτρέπεται να αντικατασταθεί εκ νέου.

2.2.8.2. Υπεργολαβία

Ο οικονομικός φορέας αναφέρει στην προσφορά του το τμήμα της σύμβασης που προτίθεται να αναθέσει υπό μορφή υπεργολαβίας σε τρίτους, καθώς και τους υπεργολάβους που προτείνει. Στην περίπτωση που ο προσφέρων αναφέρει στην προσφορά του ότι προτίθεται να αναθέσει τμήμα(τα) της σύμβασης υπό μορφή υπεργολαβίας σε τρίτους σε ποσοστό που υπερβαίνει το τριάντα τοις εκατό (30%) της συνολικής αξίας της σύμβασης, η αναθέτουσα εταιρεία ελέγχει ότι δεν συντρέχουν οι λόγοι αποκλεισμού της παραγράφου 2.2.3 της παρούσας. Ο οικονομικός φορέας υποχρεούται να αντικαταστήσει έναν υπεργολάβο, εφόσον συντρέχουν στο πρόσωπό του λόγοι αποκλεισμού της ως άνω παραγράφου 2.2.3.

2.2.9 Κανόνες απόδειξης ποιοτικής επιλογής

Το δικαίωμα συμμετοχής των οικονομικών φορέων και οι όροι και προϋποθέσεις συμμετοχής τους, όπως ορίζονται στις παραγράφους 2.2.1 έως 2.2.8, κρίνονται, κατά την υποβολή της προσφοράς με το ΕΕΕΣ, σύμφωνα με τα οριζόμενα στην παράγραφο 2.2.9.1, κατά την υποβολή των δικαιολογητικών της παραγράφου 2.2.9.2 και κατά τη σύναψη της σύμβασης, με την υπεύθυνη δήλωση περί οψιγενών μεταβολών.

Στην περίπτωση που ο οικονομικός φορέας στηρίζεται στις ικανότητες άλλων φορέων, σύμφωνα με την παράγραφο 2.2.8. της παρούσας, οι φορείς στην ικανότητα των οποίων στηρίζεται υποχρεούνται να αποδεικνύουν, κατά τα οριζόμενα στις παραγράφους 2.2.9.1 και 2.2.9.2, ότι δεν συντρέχουν οι λόγοι αποκλεισμού της παραγράφου 2.2.3 της παρούσας και ότι πληρούν τα σχετικά κριτήρια επιλογής κατά περίπτωση.

Στην περίπτωση που ο οικονομικός φορέας αναφέρει στην προσφορά του ότι προτίθεται να αναθέσει τμήμα(τα) της σύμβασης υπό μορφή υπεργολαβίας σε τρίτους σε ποσοστό που υπερβαίνει το τριάντα τοις εκατό (30%) της συνολικής αξίας της σύμβασης, οι υπεργολάβοι υποχρεούνται να αποδεικνύουν, κατά τα οριζόμενα στις παραγράφους 2.2.9.1 και 2.2.9.2, ότι δεν συντρέχουν οι λόγοι αποκλεισμού της παραγράφου 2.2.3 της παρούσας.

Αν μετά τη συμπλήρωση του ΕΕΕΣ και μέχρι τη ημέρα της έγγραφης πρόσκλησης για τη σύναψη του συμφωνητικού επέλθουν μεταβολές στις προϋποθέσεις, τις οποίες οι προσφέροντες είχαν δηλώσει ότι πληρούν, οι προσφέροντες οφείλουν να ενημερώσουν αμελλητί την αναθέτουσα εταιρεία.

2.2.9.1 Προκαταρκτική απόδειξη κατά την υποβολή προσφορών

Προς προκαταρκτική απόδειξη ότι οι προσφέροντες οικονομικοί φορείς: α) δεν βρίσκονται σε μία από τις καταστάσεις της παραγράφου 2.2.3 και β) πληρούν τα σχετικά κριτήρια επιλογής των παραγράφων 2.2.4, 2.2.5, 2.2.6 και 2.2.7 της παρούσας, προσκομίζουν κατά την υποβολή της προσφοράς τους, ως δικαιολογητικό συμμετοχής, το Ευρωπαϊκό Ενιαίο Έγγραφο Σύμβασης (ΕΕΕΣ), σύμφωνα με το επισυναπτόμενο στην παρούσα Παράρτημα «Ε», το οποίο ισοδυναμεί με ενημερωμένη υπεύθυνη δήλωση, με τις συνέπειες του ν. 1599/1986. Το ΕΕΕΣ καταρτίζεται βάσει του τυποποιημένου εντύπου του Παραρτήματος 2 του Κανονισμού (ΕΕ) 2016/7 και συμπληρώνεται από τους προσφέροντες οικονομικούς φορείς σύμφωνα με τις οδηγίες του Παραρτήματος 1.

Το ΕΕΕΣ φέρει υπογραφή με ημερομηνία εντός του χρονικού διαστήματος κατά το οποίο μπορούν να υποβάλλονται προσφορές. Αν στο διάστημα που μεσολαβεί μεταξύ της ημερομηνίας υπογραφής του ΕΕΕΣ και της καταληκτικής ημερομηνίας υποβολής προσφορών έχουν επέλθει μεταβολές στα δηλωθέντα στοιχεία, εκ μέρους του, στο ΕΕΕΣ, ο οικονομικός φορέας αποσύρει την προσφορά του, χωρίς να απαιτείται απόφαση της αναθέτουσας εταιρείας. Στη συνέχεια μπορεί να την υποβάλει εκ νέου με επίκαιρο ΕΕΕΣ.

Ο οικονομικός φορέας δύναται να διευκρινίζει τις δηλώσεις και πληροφορίες που παρέχει στο ΕΕΕΣ με συνοδευτική υπεύθυνη δήλωση, την οποία υποβάλλει μαζί με αυτό.

Κατά την υποβολή του ΕΕΕΣ, καθώς και της συνοδευτικής υπεύθυνης δήλωσης, είναι δυνατή, με μόνη την υπογραφή του κατά περίπτωση εκπροσώπου του οικονομικού φορέα, η προκαταρκτική απόδειξη των λόγων αποκλεισμού που αναφέρονται στην παράγραφο 2.2.3 της παρούσας, για το σύνολο των φυσικών

προσώπων που είναι μέλη του διοικητικού, διευθυντικού ή εποπτικού οργάνου του ή έχουν εξουσία εκπροσώπησης, λήψης αποφάσεων ή ελέγχου σε αυτόν.

Ως εκπρόσωπος του οικονομικού φορέα νοείται ο νόμιμος εκπρόσωπος αυτού, όπως προκύπτει από το ισχύον καταστατικό ή το πρακτικό εκπροσώπησής του κατά τον χρόνο υποβολής της προσφοράς ή το αρμοδίως εξουσιοδοτημένο φυσικό πρόσωπο να εκπροσωπεί τον οικονομικό φορέα για διαδικασίες σύναψης συμβάσεων ή για συγκεκριμένη διαδικασία σύναψης σύμβασης.

Στην περίπτωση υποβολής προσφοράς από ένωση οικονομικών φορέων το ΕΕΕΣ υποβάλλεται χωριστά από κάθε μέλος της ένωσης.

Ο οικονομικός φορέας φέρει την ειδική υποχρέωση να δηλώσει, μέσω του ΕΕΕΣ, την κατάστασή του σε σχέση με τους λόγους που προβλέπονται στο άρθρο 57 της Οδηγίας 2014/24/ΕΕ και την παράγραφο 2.2.3 της παρούσας και ταυτόχρονα να επικαλεσθεί και τυχόν ληφθέντα μέτρα προς αποκατάσταση της αξιοπιστίας του.

Ιδίως επισημαίνεται ότι κατά την απάντηση οικονομικού φορέα στο σχετικό πεδίο του ΕΕΕΣ για τυχόν σύναψη συμφωνιών με άλλους οικονομικούς φορείς με στόχο τη στρέβλωση του ανταγωνισμού, η συνδρομή περιστάσεων, όπως η πάροδος της τριετούς περιόδου της ισχύος του λόγου αποκλεισμού ή η εφαρμογή της διάταξης της παραγράφου 3β του άρθρου 44 του ν. 3959/2011, σύμφωνα με την περ. γ της παραγράφου 2.2.3.4 της παρούσας, αναλύεται στο σχετικό πεδίο που προβάλλει κατόπιν θετικής απάντησης.

Όσον αφορά στις υποχρεώσεις του, ως προς την καταβολή φόρων ή εισφορών κοινωνικής ασφάλισης, αυτές θεωρείται ότι δεν έχουν αθετηθεί, εφόσον δεν έχουν καταστεί ληξιπρόθεσμες ή εφόσον έχουν υπαχθεί σε δεσμευτικό διακανονισμό που τηρείται. Στην περίπτωση αυτή, ο οικονομικός φορέας δεν υποχρεούται να απαντήσει καταφατικά στο σχετικό πεδίο του ΕΕΕΣ με το οποίο ερωτάται εάν ο οικονομικός φορέας έχει ανεκπλήρωτες υποχρεώσεις όσον αφορά στην καταβολή φόρων ή εισφορών κοινωνικής ασφάλισης ή, κατά περίπτωση, εάν έχει αθετήσει τις παραπάνω υποχρεώσεις του.

Στην περίπτωση που ένας οικονομικός φορέας, δηλώνει ότι εμπίπτει σε μία από τις καταστάσεις της παρ. 2.2.3.1 και 2.2.3.4, εκτός από την περ. β' αυτής, για τις οποίες συντρέχει ο σχετικός λόγος αποκλεισμού, υποχρεούται, εφόσον επικαλεστεί μέτρα αυτοκάθαρσης για να αποδείξει την αξιοπιστία του, στο σχετικό πεδίο του ΕΕΕΣ, που εμφανίζεται κατόπιν της θετικής απάντησης που έδωσε περί συνδρομής κάποιου από τους ανωτέρω λόγους αποκλεισμού, να δηλώσει:

α. εάν τα μέτρα αυτοκάθαρσης, τα οποία έλαβε για τον συγκεκριμένο λόγο αποκλεισμού που έχει δηλώσει στο ΕΕΕΣ, έχουν ήδη κριθεί σε προγενέστερη διαδικασία στην οποία συμμετείχε, βάσει απόφασης που εκδόθηκε από την ίδια ή άλλη αναθέτουσα εταιρεία.

β. εάν τα μέτρα κρίθηκαν ως επαρκή ή μη επαρκή, επισυνάπτοντας την απόφαση της περ. α με βάση την οποία έχουν κριθεί τα συγκεκριμένα μέτρα αυτοκάθαρσης. Περαιτέρω, δηλώνεται εάν η ως άνω απόφαση έχει καταστεί «δεσμευτική», με την έννοια ότι, είτε δεν έχουν ασκηθεί τα προβλεπόμενα μέσα έννομης προστασίας είτε ασκήθηκαν και έχει εκδοθεί σχετική απόφαση.

γ. στην περίπτωση που τα μέτρα έχουν κριθεί ως μη επαρκή, εάν έχει λάβει πρόσθετα μέτρα αυτοκάθαρσης μετά την ημερομηνία που εκδόθηκε η απόφαση της περ. α και σε περίπτωση που ισχύει το ανωτέρω να προβεί σε ανάλυσή τους, αναγράφοντας υποχρεωτικά και την ημερομηνία κατά την οποία αυτά ελήφθησαν.

Ειδικά στην περίπτωση που έχουν συμπεριληφθεί στα έγγραφα της σύμβασης δυνητικοί λόγοι αποκλεισμού, για τους οποίους δεν έχουν προβλεφθεί πεδία δήλωσης πληροφοριών στο Ευρωπαϊκό Ενιαίο Έγγραφο Σύμβασης (ΕΕΕΣ), σχετικά με την λήψη, εκ μέρους των οικονομικών φορέων, επανορθωτικών μέτρων, αυτά θα δηλώνονται (αναφέρονται) στην συμπληρωματική υπεύθυνη δήλωση του ΕΕΕΣ.

Επισημαίνεται, τέλος, ότι η δήλωση του οικονομικού φορέα **περί μη ρωσικής εμπλοκής**, περιλαμβάνεται σε διακριτή υπεύθυνη δήλωση ή, εναλλακτικά, στη συνοδευτική υπεύθυνη δήλωση που δύναται να υποβάλλεται μαζί με το ΕΕΕΣ. Το περιεχόμενο της δήλωσης προβλέπεται στο Παράρτημα «Δ» της παρούσας.

2.2.9.2 Αποδεικτικά μέσα

A. Για την απόδειξη της μη συνδρομής λόγων αποκλεισμού κατ' άρθρο 2.2.3 και της πλήρωσης των κριτηρίων ποιοτικής επιλογής κατά τις παραγράφους 2.2.4, 2.2.5, 2.2.6 και 2.2.7, οι οικονομικοί φορείς προσκομίζουν τα δικαιολογητικά του παρόντος. Η προσκόμιση των εν λόγω δικαιολογητικών γίνεται κατά τα οριζόμενα στο άρθρο 3.2 από τον προσωρινό ανάδοχο. Η αναθέτουσα εταιρεία μπορεί να ζητεί από προσφέροντες, σε οποιοδήποτε χρονικό σημείο κατά τη διάρκεια της διαδικασίας, να υποβάλουν όλα ή ορισμένα δικαιολογητικά, όταν αυτό απαιτείται για την ορθή διεξαγωγή της διαδικασίας. **Οι οικονομικοί φορείς μεριμνούν να διαθέτουν δικαιολογητικά, τα οποία να καλύπτουν και τον χρόνο υποβολής της προσφοράς.**

Οι οικονομικοί φορείς δεν υποχρεούνται να υποβάλλουν δικαιολογητικά ή άλλα αποδεικτικά στοιχεία, αν και στο μέτρο που η αναθέτουσα εταιρεία έχει τη δυνατότητα να λαμβάνει τα πιστοποιητικά ή τις συναφείς πληροφορίες απευθείας μέσω πρόσβασης σε εθνική βάση δεδομένων σε οποιοδήποτε κράτος - μέλος της Ένωσης, η οποία διατίθεται δωρεάν, όπως εθνικό μητρώο συμβάσεων, εικονικό φάκελο επιχείρησης, ηλεκτρονικό σύστημα αποθήκευσης εγγράφων ή σύστημα προεπιλογής. Η δήλωση για την πρόσβαση σε εθνική βάση δεδομένων εμπεριέχεται στο Ευρωπαϊκό Ενιαίο Έγγραφο Σύμβασης (ΕΕΕΣ), στο οποίο περιέχονται επίσης οι πληροφορίες που απαιτούνται για τον συγκεκριμένο σκοπό, όπως η ηλεκτρονική διεύθυνση της βάσης δεδομένων, τυχόν δεδομένα αναγνώρισης και, κατά περίπτωση, η απαραίτητη δήλωση συναίνεσης.

Οι οικονομικοί φορείς δεν υποχρεούνται να υποβάλουν δικαιολογητικά, όταν η αναθέτουσα εταιρεία που έχει αναθέσει τη σύμβαση διαθέτει ήδη τα ως άνω δικαιολογητικά και αυτά εξακολουθούν να ισχύουν.

Τα δικαιολογητικά του παρόντος υποβάλλονται και γίνονται αποδεκτά σύμφωνα με την παράγραφο 2.4.2.5. και 3.2 της παρούσας.

Τα αποδεικτικά έγγραφα συντάσσονται στην ελληνική γλώσσα ή συνοδεύονται από επίσημη μετάφρασή τους στην ελληνική γλώσσα σύμφωνα με την παράγραφο 2.1.4.

B. 1. Για την απόδειξη της μη συνδρομής των λόγων αποκλεισμού της παραγράφου 2.2.3 οι προσφέροντες οικονομικοί φορείς προσκομίζουν αντίστοιχα τα δικαιολογητικά που αναφέρονται παρακάτω. **Οι οικονομικοί φορείς μεριμνούν να διαθέτουν πιστοποιητικά, τα οποία να καλύπτουν και τον χρόνο υποβολής της προσφοράς, προκειμένου να τα υποβάλουν, εφόσον αναδειχθούν προσωρινό ανάδοχο. Τα εν λόγω πιστοποιητικά υποβάλλονται μαζί με τα υπόλοιπα αποδεικτικά μέσα της παραγράφου 3.2 της παρούσας, από τον προσωρινό ανάδοχο, μέσω του υποσυστήματος, στον φάκελο «δικαιολογητικά προσωρινού αναδόχου.**

Αν το αρμόδιο για την έκδοση των ανωτέρω κράτος-μέλος ή χώρα δεν εκδίδει τέτοιου είδους έγγραφα ή πιστοποιητικά ή όπου το έγγραφο ή τα πιστοποιητικά αυτά δεν καλύπτουν όλες τις περιπτώσεις που αναφέρονται στις παραγράφους 2.2.3.1 και 2.2.3.2 περ. α' και β', καθώς και στην περ. β' της παραγράφου 2.2.3.4, τα έγγραφα ή τα πιστοποιητικά μπορεί να αντικαθίστανται από ένορκη βεβαίωση ή, στα κράτη - μέλη ή στις χώρες όπου δεν προβλέπεται ένορκη βεβαίωση, από υπεύθυνη δήλωση του ενδιαφερομένου ενώπιον αρμόδιας δικαστικής ή διοικητικής αρχής, συμβολαιογράφου ή αρμόδιου επαγγελματικού ή εμπορικού οργανισμού του κράτους - μέλους ή της χώρας καταγωγής ή της χώρας όπου είναι εγκατεστημένος ο οικονομικός φορέας. Οι αρμόδιες δημόσιες αρχές παρέχουν, όπου κρίνεται αναγκαίο, επίσημη δήλωση στην οποία αναφέρεται ότι δεν εκδίδονται τα έγγραφα ή τα πιστοποιητικά της παρούσας παραγράφου ή ότι τα έγγραφα αυτά δεν καλύπτουν όλες τις περιπτώσεις που αναφέρονται στις παραγράφους 2.2.3.1 και 2.2.3.2 περ. α' και β', καθώς και στην περ. β' της παραγράφου 2.2.3.4. Οι επίσημες δηλώσεις καθίστανται διαθέσιμες μέσω του επιγραμμικού αποθετηρίου πιστοποιητικών (e-Certis).

Ειδικότερα οι οικονομικοί φορείς προσκομίζουν:

α) για την παράγραφο 2.2.3.1 απόσπασμα του σχετικού μητρώου, όπως του ποινικού μητρώου ή, ελλείψει αυτού, ισοδύναμο έγγραφο που εκδίδεται από αρμόδια δικαστική ή διοικητική αρχή του κράτους-μέλους ή της χώρας καταγωγής ή της χώρας όπου είναι εγκατεστημένος ο οικονομικός φορέας, από το οποίο προκύπτει ότι πληρούνται αυτές οι προϋποθέσεις, που έχει εκδοθεί έως τρεις (3) μήνες πριν από την υποβολή του.

Η υποχρέωση προσκόμισης του ως άνω αποσπάσματος αφορά και στα μέλη του διοικητικού, διευθυντικού ή εποπτικού οργάνου του εν λόγω οικονομικού φορέα ή στα πρόσωπα που έχουν εξουσία εκπροσώπησης, λήψης αποφάσεων ή ελέγχου σε αυτό κατά τα ειδικότερα αναφερόμενα στην ως άνω παράγραφο 2.2.3.1,

β) για την παράγραφο 2.2.3.2 πιστοποιητικό που εκδίδεται από την αρμόδια αρχή του οικείου κράτους - μέλους ή χώρας, που είναι εν ισχύ κατά τον χρόνο υποβολής του, άλλως, στην περίπτωση που δεν αναφέρεται σε αυτό χρόνος ισχύος, που έχει εκδοθεί έως τρεις (3) μήνες πριν από την υποβολή του·

Ιδίως οι οικονομικοί φορείς που είναι εγκατεστημένοι στην Ελλάδα προσκομίζουν:

i) Για την απόδειξη της εκπλήρωσης των φορολογικών υποχρεώσεων της παραγράφου 2.2.3.2 περίπτωση (α) αποδεικτικό ενημερότητας εκδιδόμενο από την Α.Α.Δ.Ε..

ii) Για την απόδειξη της εκπλήρωσης των υποχρεώσεων προς τους οργανισμούς κοινωνικής ασφάλισης (κύριας και επικουρικής) της παραγράφου 2.2.3.2 περίπτωση α' πιστοποιητικό εκδιδόμενο από τον e-ΕΦΚΑ.

iii) Για την παράγραφο 2.2.3.2 περίπτωση α', πλέον των ως άνω πιστοποιητικών, υπεύθυνη δήλωση ότι δεν έχει εκδοθεί δικαστική ή διοικητική απόφαση με τελεσίδικη και δεσμευτική ισχύ για την αθέτηση των υποχρεώσεών τους όσον αφορά στην καταβολή φόρων ή εισφορών κοινωνικής ασφάλισης.

γ) για την παράγραφο 2.2.3.4 περίπτωση β' πιστοποιητικό που εκδίδεται από την αρμόδια αρχή του οικείου κράτους - μέλους ή χώρας, το οποίο έχει εκδοθεί έως τρεις (3) μήνες πριν από την υποβολή του.

Ιδίως οι οικονομικοί φορείς που είναι εγκατεστημένοι στην Ελλάδα προσκομίζουν:

i) Ενιαίο Πιστοποιητικό Δικαστικής Φερεγγυότητας από το αρμόδιο Πρωτοδικείο, από το οποίο προκύπτει ότι δεν τελούν υπό πτώχευση, πτωχευτικό συμβιβασμό ή υπό αναγκαστική διαχείριση ή δικαστική εκκαθάριση ή ότι δεν έχουν υπαχθεί σε διαδικασία εξυγίανσης. Ειδικά για τη διαδικασία εξυγίανσης προσκομίζεται επιπλέον υπεύθυνη δήλωση του νόμιμου εκπροσώπου του οικονομικού φορέα ότι τηρούνται οι όροι της συμφωνίας εξυγίανσης. Για τις ΙΚΕ προσκομίζεται επιπλέον και πιστοποιητικό του Γ.Ε.Μ.Η. περί μη έκδοσης απόφασης λύσης ή κατάθεσης αίτησης λύσης του νομικού προσώπου, ενώ για τις ΕΠΕ προσκομίζεται επιπλέον πιστοποιητικό μεταβολών.

ii) Πιστοποιητικό του Γ.Ε.Μ.Η. από το οποίο προκύπτει ότι το νομικό πρόσωπο δεν έχει λυθεί και τεθεί υπό εκκαθάριση με απόφαση των εταίρων.

iii) Εκτύπωση της καρτέλας "Στοιχεία Μητρώου/ Επιχείρησης" από την ηλεκτρονική πλατφόρμα της Ανεξάρτητης Αρχής Δημοσίων Εσόδων, όπως αυτά εμφανίζονται στο taxisnet, από την οποία να προκύπτει η μη αναστολή της επιχειρηματικής δραστηριότητάς τους.

Προκειμένου για τα σωματεία και τους συνεταιρισμούς, το Ενιαίο Πιστοποιητικό Δικαστικής Φερεγγυότητας εκδίδεται για τα σωματεία από το αρμόδιο Πρωτοδικείο, και για τους συνεταιρισμούς για το χρονικό διάστημα έως τις 31.12.2019 από το Ειρηνοδικείο και μετά την παραπάνω ημερομηνία από το Γ.Ε.Μ.Η.

δ) για τις λοιπές περιπτώσεις της παραγράφου 2.2.3.4, υπεύθυνη δήλωση του προσφέροντος οικονομικού φορέα ότι δεν συντρέχουν στο πρόσωπό του οι οριζόμενοι στην παράγραφο λόγοι αποκλεισμού.

ε) για την παράγραφο 2.2.3.9. υπεύθυνη δήλωση του προσφέροντος οικονομικού φορέα περί μη επιβολής σε βάρος του της κύρωσης του οριζόντιου αποκλεισμού, σύμφωνα τις διατάξεις της κείμενης νομοθεσίας.

ζ) για την παράγραφο 2.2.3.5α, υποβάλλεται από τον προσωρινό ανάδοχο, μαζί με τα υπόλοιπα δικαιολογητικά κατακύρωσης, υπεύθυνη δήλωση, στην οποία δηλώνεται ότι δεν συντρέχουν οι καταστάσεις ρωσικής εμπλοκής που περιγράφονται στην εν λόγω παράγραφο (υπόδειγμα του περιεχομένου της υπεύθυνης δήλωσης περιλαμβάνεται στο Παράρτημα «Δ» της παρούσας Διακήρυξης). Η υπεύθυνη δήλωση υπογράφεται από τον νόμιμο εκπρόσωπο του οικονομικού φορέα.

B.2. Για την απόδειξη της απαίτησης του άρθρου 2.2.4. (απόδειξη καταλληλότητας για την άσκηση επαγγελματικής δραστηριότητας) προσκομίζουν πιστοποιητικό/βεβαίωση του οικείου επαγγελματικού ή εμπορικού μητρώου του κράτους εγκατάστασης. Οι οικονομικοί φορείς που είναι εγκατεστημένοι σε κράτος μέλος της Ευρωπαϊκής Ένωσης προσκομίζουν πιστοποιητικό/βεβαίωση του αντίστοιχου επαγγελματικού ή εμπορικού μητρώου του Παραρτήματος XI της Οδηγίας 2014/24/ΕΕ, με το οποίο πιστοποιείται αφενός η εγγραφή τους σε αυτό και αφετέρου το ειδικό επάγγελμά τους. Στην περίπτωση που χώρα δεν τηρεί τέτοιο

μητρώο, το έγγραφο ή το πιστοποιητικό μπορεί να αντικαθίσταται από ένορκη βεβαίωση ή, στα κράτη - μέλη ή στις χώρες όπου δεν προβλέπεται ένορκη βεβαίωση, από υπεύθυνη δήλωση του ενδιαφερομένου ενώπιον αρμόδιας δικαστικής ή διοικητικής αρχής, συμβολαιογράφου ή αρμόδιου επαγγελματικού ή εμπορικού οργανισμού της χώρας καταγωγής ή της χώρας όπου είναι εγκατεστημένος ο οικονομικός φορέας ότι δεν τηρείται τέτοιο μητρώο και ότι ασκεί τη δραστηριότητα που απαιτείται για την εκτέλεση του αντικείμενου της υπό ανάθεση σύμβασης.

Οι εγκατεστημένοι στην Ελλάδα οικονομικοί φορείς προσκομίζουν βεβαίωση εγγραφής στο Βιοτεχνικό ή Εμπορικό ή Βιομηχανικό Επιμελητήριο ή πιστοποιητικό που εκδίδεται από την οικεία υπηρεσία του Γ.Ε.Μ.Η. των ως άνω Επιμελητηρίων.

Επισημαίνεται ότι, τα δικαιολογητικά που αφορούν στην απόδειξη της απαίτησης του άρθρου 2.2.4 (απόδειξη καταλληλότητας για την άσκηση επαγγελματικής δραστηριότητας) γίνονται αποδεκτά, εφόσον έχουν εκδοθεί έως τριάντα (30) εργάσιμες ημέρες πριν από την υποβολή τους, εκτός εάν, σύμφωνα με τις ειδικότερες διατάξεις αυτών, φέρουν συγκεκριμένο χρόνο ισχύος.

B.3. Για την απόδειξη της οικονομικής και χρηματοοικονομικής επάρκειας της παραγράφου 2.2.5 οι οικονομικοί φορείς προσκομίζουν δημοσιευμένους ισολογισμούς των ετών 2021, 2022 και 2023, και σε περίπτωση μη υποχρέωσης δημοσίευσης ισολογισμών, αντίγραφα των αντίστοιχων Φορολογικών Εντύπων Ε3.

Σε περίπτωση ένωσης οικονομικών φορέων, οι παραπάνω ελάχιστες απαιτήσεις καλύπτονται αθροιστικά από τα μέλη της ένωσης.

Εάν ο οικονομικός φορέας, για βάσιμο λόγο, δεν είναι σε θέση να προσκομίσει τα ανωτέρω δικαιολογητικά, μπορεί να αποδεικνύει την οικονομική και χρηματοοικονομική του επάρκεια με οποιοδήποτε άλλο κατάλληλο έγγραφο. Η καταλληλότητα του προσκομιζόμενου από τον οικονομικό φορέα εγγράφου για την απόδειξη της χρηματοοικονομικής του επάρκειας εναπόκειται στην κρίση της Ε.Α.Β. Α.Ε.. Εάν η επιχείρηση του οικονομικού φορέα λειτουργεί για χρόνο μικρότερο της ανωτέρω τριετίας θα υποβάλει ισολογισμούς ή φορολογικά έντυπα Ε3 για όσο χρόνο λειτουργεί.

B.4. Για την απόδειξη της τεχνικής ικανότητας της παραγράφου 2.2.6 οι οικονομικοί φορείς προσκομίζουν κατάλογο των κυριότερων συμβάσεων με αντικείμενο την προμήθεια για τα ίδια αγαθά, που εκτέλεσε κατά τα έτη 2021, 2022 και 2023.

Ο κατάλογος αυτός θα πρέπει να συνοδεύεται με τα αντίστοιχα αποδεικτικά έγγραφα. Εάν μεν ο αποδέκτης της προμήθειας είναι αναθέτουσα αρχή, τέτοια έγγραφα αποτελούν οι συμβάσεις και τα πιστοποιητικά καλής εκτέλεσης αυτών που έχουν εκδοθεί ή θεωρηθεί από την αρμόδια αρχή, στα οποία περιγράφεται το αντικείμενο της σύμβασης και θα αναφέρεται ο χρόνος υλοποίησης της και θα βεβαιώνεται ότι αυτή εκτελέστηκε έντεχνα και εντός των εγκεκριμένων χρονοδιαγραμμάτων. Εάν ο αποδέκτης είναι ιδιωτικός φορέας, με αντίστοιχη δήλωση του αποδέκτη. Εφόσον δεν είναι δυνατή η προσκόμιση των παραπάνω, προσκομίζεται υπεύθυνη δήλωση του οικονομικού φορέα, στην οποία θα αναφέρεται ο λόγος για τον οποίο δεν κατέστη εφικτή η προσκόμιση των απαιτούμενων δικαιολογητικών, η οποία θα συνοδεύεται από αντίγραφο του τιμολογίου και, εφόσον υφίσταται, της σχετικής σύμβασης.

Σε κάθε περίπτωση η ΕΑΒ διατηρεί το δικαίωμα να ελέγξει τα στοιχεία που θα υποβληθούν και να ζητήσει πληροφορίες για την διαχείριση των συμβάσεων που ο οικονομικός φορέας θα συμπεριλάβει στον ως άνω κατάλογο, απευθυνόμενη απευθείας στον εκάστοτε αντισυμβαλλόμενο.

B.5. Για την απόδειξη της συμμόρφωσής τους με πρότυπα διασφάλισης ποιότητας της παραγράφου 2.2.7 οι οικονομικοί φορείς προσκομίζουν τα κάτωθι πιστοποιητικά:

α) Πιστοποιητικό Συστήματος Διασφάλισης Ποιότητας κατά ISO 9001:2015, στην εγκατάσταση λεβήτων υπέρθερμου νερού ή ατμολεβήτων, σε ισχύ.

β) Πιστοποιητικό Διασφάλισης Ποιότητας κατά ISO 3834-2:2021, για τις διεργασίες συγκόλλησης σε λέβητες και δίκτυα υπό πίεση, σε ισχύ.

γ) Πιστοποιητικό εξέτασης σχεδιασμού ΕΝΟΤΗΤΑ Β (MODULE B) σύμφωνα με την οδηγία εξοπλισμού υπό πίεση 2014/68 (PED) από κοινοποιημένο οργανισμό (Notified Body) για τον προσφερόμενο εξοπλισμό.

Επιπλέον, θα πρέπει να προσκομιστεί βεβαίωση από τον κοινοποιημένο οργανισμό με την οποία θα διασφαλίζεται ότι θα εκδοθεί και η ΕΝΟΤΗΤΑ ΣΤ (MODULE F), «Συμμόρφωση προς τον τύπο με βάση την επαλήθευση εξοπλισμού υπό πίεση», κατά την κατασκευή του εξοπλισμού.

B.6. Για την απόδειξη της νόμιμης εκπροσώπησης, στις περιπτώσεις που ο οικονομικός φορέας είναι νομικό πρόσωπο και εγγράφεται υποχρεωτικά ή προαιρετικά, κατά την κείμενη νομοθεσία, και δηλώνει την εκπροσώπηση και τις μεταβολές της σε αρμόδια αρχή (πχ ΓΕΜΗ), προσκομίζει σχετικό πιστοποιητικό ισχύουσας εκπροσώπησης, το οποίο πρέπει να έχει εκδοθεί έως τριάντα (30) εργάσιμες ημέρες πριν από την υποβολή του, εκτός αν αυτό φέρει συγκεκριμένο χρόνο ισχύος.

Ειδικότερα για τους ημεδαπούς οικονομικούς φορείς προσκομίζονται:

i) **για την απόδειξη της νόμιμης εκπροσώπησης**, στις περιπτώσεις που ο οικονομικός φορέας είναι νομικό πρόσωπο και υποχρεούται, κατά την κείμενη νομοθεσία, να δηλώνει την εκπροσώπηση και τις μεταβολές της στο ΓΕΜΗ, προσκομίζει σχετικό πιστοποιητικό ισχύουσας εκπροσώπησης, το οποίο πρέπει να έχει εκδοθεί έως τριάντα (30) εργάσιμες ημέρες πριν από την υποβολή του.

ii) Για την **απόδειξη της νόμιμης σύστασης και των μεταβολών** του νομικού προσώπου γενικό πιστοποιητικό μεταβολών του ΓΕΜΗ, εφόσον έχει εκδοθεί έως τρεις (3) μήνες πριν από την υποβολή του.

Στις λοιπές περιπτώσεις τα κατά περίπτωση νομιμοποιητικά έγγραφα σύστασης και νόμιμης εκπροσώπησης (όπως καταστατικά, πιστοποιητικά μεταβολών, αντίστοιχα ΦΕΚ, αποφάσεις συγκρότησης οργάνων διοίκησης σε σώμα, κλπ., ανάλογα με τη νομική μορφή του οικονομικού φορέα), συνοδευόμενα από υπεύθυνη δήλωση του νόμιμου εκπροσώπου ότι εξακολουθούν να ισχύουν κατά την υποβολή τους.

Σε περίπτωση που για τη διενέργεια της παρούσας διαδικασίας ανάθεσης έχουν χορηγηθεί εξουσίες σε πρόσωπο πλέον αυτών που αναφέρονται στα παραπάνω έγγραφα, προσκομίζεται επιπλέον απόφαση-πρακτικό του αρμόδιου καταστατικού οργάνου διοίκησης του νομικού προσώπου με την οποία χορηγήθηκαν οι σχετικές εξουσίες. Όσον αφορά τα φυσικά πρόσωπα, εφόσον έχουν χορηγηθεί εξουσίες σε τρίτα πρόσωπα, προσκομίζεται εξουσιοδότηση του οικονομικού φορέα.

Οι αλλοδαποί οικονομικοί φορείς προσκομίζουν τα προβλεπόμενα, κατά τη νομοθεσία της χώρας εγκατάστασης, αποδεικτικά έγγραφα και εφόσον δεν προβλέπονται, υπεύθυνη δήλωση του νόμιμου εκπροσώπου, από την οποία αποδεικνύονται τα ανωτέρω ως προς τη νόμιμη σύσταση, μεταβολές και εκπροσώπηση του οικονομικού φορέα.

Οι ως άνω υπεύθυνες δηλώσεις γίνονται αποδεκτές, εφόσον έχουν συνταχθεί μετά την κοινοποίηση της πρόσκλησης για την υποβολή των δικαιολογητικών.

Από τα ανωτέρω έγγραφα πρέπει να προκύπτουν η νόμιμη σύσταση του οικονομικού φορέα, όλες οι σχετικές τροποποιήσεις των καταστατικών, το/τα πρόσωπο/α που δεσμεύει/ουν νόμιμα την εταιρεία κατά την ημερομηνία διενέργειας του διαγωνισμού (νόμιμος εκπρόσωπος, δικαίωμα υπογραφής κλπ.), τυχόν τρίτοι, στους οποίους έχει χορηγηθεί εξουσία εκπροσώπησης, καθώς και η θητεία του/των ή/και των μελών του οργάνου διοίκησης/ νόμιμου εκπροσώπου.

B.7. Οι οικονομικοί φορείς που είναι εγγεγραμμένοι σε επίσημους καταλόγους που προβλέπονται από τις εκάστοτε ισχύουσες εθνικές διατάξεις ή διαθέτουν πιστοποίηση από οργανισμούς πιστοποίησης που συμμορφώνονται με τα ευρωπαϊκά πρότυπα πιστοποίησης, κατά την έννοια του Παραρτήματος VII της Οδηγίας 2014/24/ΕΕ, μπορούν να προσκομίζουν στις αναθέτουσες αρχές πιστοποιητικό εγγραφής εκδιδόμενο από την αρμόδια αρχή ή το πιστοποιητικό που εκδίδεται από τον αρμόδιο οργανισμό πιστοποίησης.

Στα πιστοποιητικά αυτά αναφέρονται τα δικαιολογητικά βάσει των οποίων έγινε η εγγραφή των εν λόγω οικονομικών φορέων στον επίσημο κατάλογο ή η πιστοποίηση και η κατάταξη στον εν λόγω κατάλογο.

Η πιστοποιούμενη εγγραφή στους επίσημους καταλόγους από τους αρμόδιους οργανισμούς ή το πιστοποιητικό, που εκδίδεται από τον οργανισμό πιστοποίησης, συνιστά τεκμήριο καταλληλότητας όσον αφορά τις απαιτήσεις ποιοτικής επιλογής, τις οποίες καλύπτει ο επίσημος κατάλογος ή το πιστοποιητικό.

Οι οικονομικοί φορείς που είναι εγγεγραμμένοι σε επίσημους καταλόγους απαλλάσσονται από την υποχρέωση υποβολής των δικαιολογητικών που αναφέρονται στο πιστοποιητικό εγγραφής τους. Ειδικώς,

όσον αφορά την καταβολή των εισφορών κοινωνικής ασφάλισης και των φόρων και τελών, προσκομίζονται πέραν της βεβαίωσης εγγραφής στον επίσημο κατάλογο και πιστοποιητικά, κατά τα οριζόμενα ανωτέρω στην περίπτωση Β.1, υποπερ. i, ii και iii της περ. β.

Β.8. Οι ενώσεις οικονομικών φορέων που υποβάλλουν κοινή προσφορά, υποβάλλουν τα παραπάνω, κατά περίπτωση δικαιολογητικά, για κάθε οικονομικό φορέα που συμμετέχει στην ένωση, σύμφωνα με τα ειδικότερα προβλεπόμενα στο άρθρο 19 της Οδηγίας 2014/24/ΕΕ.

Β.9. Στην περίπτωση που οικονομικός φορέας επιθυμεί να στηριχθεί στις ικανότητες άλλων φορέων, σύμφωνα με την παράγραφο 2.2.8 για την απόδειξη ότι θα έχει στη διάθεσή του τους αναγκαίους πόρους, προσκομίζει, ιδίως, σχετική έγγραφη δέσμευση των φορέων αυτών για τον σκοπό αυτό. Ειδικότερα, προσκομίζεται έγγραφο (συμφωνητικό ή σε περίπτωση νομικού προσώπου απόφαση του αρμόδιου οργάνου διοίκησης αυτού ή σε περίπτωση φυσικού προσώπου υπεύθυνη δήλωση), δυνάμει του οποίου αμφότεροι, διαγωνιζόμενος οικονομικός φορέας και τρίτος φορέας, εγκρίνουν τη μεταξύ τους συνεργασία για την κατά περίπτωση παροχή προς τον διαγωνιζόμενο της χρηματοοικονομικής ή/και τεχνικής ή/και επαγγελματικής ικανότητας του φορέα, ώστε αυτή να είναι στη διάθεση του διαγωνιζομένου για την εκτέλεση της Σύμβασης. Η σχετική αναφορά πρέπει να είναι λεπτομερής και να αναφέρει κατ' ελάχιστον τους συγκεκριμένους πόρους που θα είναι διαθέσιμοι για την εκτέλεση της σύμβασης και τον τρόπο με τον οποίο θα χρησιμοποιηθούν αυτοί για την εκτέλεση της σύμβασης. Ο τρίτος θα δεσμεύεται ρητά ότι θα διαθέσει στον διαγωνιζόμενο τους συγκεκριμένους πόρους κατά τη διάρκεια της σύμβασης και ο διαγωνιζόμενος ότι θα κάνει χρήση αυτών σε περίπτωση που του ανατεθεί η σύμβαση.

Σε περίπτωση που ο τρίτος διαθέτει χρηματοοικονομική επάρκεια, θα δηλώνει επίσης ότι καθίσταται από κοινού με τον διαγωνιζόμενο υπεύθυνος για την εκτέλεση της σύμβασης.

Σε περίπτωση που ο τρίτος διαθέτει στοιχεία τεχνικής ή επαγγελματικής καταλληλότητας που σχετίζονται με τους τίτλους σπουδών και τα επαγγελματικά προσόντα που ορίζονται στην περίπτωση στ' του Μέρους ΙΙ του Παραρτήματος ΧΙΙ της Οδηγίας 2014/24/ΕΕ ή με τη σχετική επαγγελματική εμπειρία, θα δεσμεύεται ότι θα εκτελέσει τις εργασίες ή υπηρεσίες για τις οποίες απαιτούνται οι συγκεκριμένες ικανότητες, δηλώνοντας το τμήμα της σύμβασης που θα εκτελέσει.

Β.10. Στην περίπτωση που ο οικονομικός φορέας δηλώνει στην προσφορά του ότι θα κάνει χρήση υπεργολάβων, στις ικανότητες των οποίων δεν στηρίζεται, προσκομίζεται υπεύθυνη δήλωση του προσφέροντος με αναφορά του τμήματος της σύμβασης το οποίο προτίθεται να αναθέσει σε τρίτους υπό μορφή υπεργολαβίας και υπεύθυνη δήλωση των υπεργολάβων ότι αποδέχονται την εκτέλεση των εργασιών.

Β.11. Επισημαίνεται ότι γίνονται αποδεκτές:

- οι ένορκες βεβαιώσεις που αναφέρονται στην παρούσα Διακήρυξη, εφόσον έχουν συνταχθεί έως τρεις (3) μήνες πριν από την υποβολή τους,
- οι υπεύθυνες δηλώσεις, εφόσον έχουν συνταχθεί μετά την κοινοποίηση της πρόσκλησης για την υποβολή των δικαιολογητικών. Σημειώνεται ότι δεν απαιτείται θεώρηση του γνησίου της υπογραφής τους.

2.3 Κριτήρια Ανάθεσης

2.3.1 Κριτήριο ανάθεσης

Κριτήριο ανάθεσης της Σύμβασης είναι η πλέον συμφέρουσα από οικονομική άποψη προσφορά βάσει μόνο της χαμηλότερης τιμής.

2.4 Κατάρτιση - Περιεχόμενο Προσφορών

2.4.1 Γενικοί όροι υποβολής προσφορών

Οι προσφορές υποβάλλονται με βάση τις απαιτήσεις που ορίζονται στο Παράρτημα «Α» της Διακήρυξης, για το σύνολο της προκηρυχθείσας ποσότητας της προμήθειας.

Δεν επιτρέπονται εναλλακτικές προσφορές.

Η ένωση Οικονομικών Φορέων υποβάλλει κοινή προσφορά, η οποία υπογράφεται υποχρεωτικά ηλεκτρονικά είτε από όλους τους Οικονομικούς Φορείς που αποτελούν την ένωση, είτε από εκπρόσωπό τους νομίμως εξουσιοδοτημένο. Στην προσφορά δηλώνεται η έκταση και το είδος της συμμετοχής του κάθε μέλους της ένωσης, συμπεριλαμβανομένης της κατανομής αμοιβής μεταξύ τους, καθώς και ο εκπρόσωπος/συντονιστής αυτής. Η εν λόγω δήλωση περιλαμβάνεται είτε στο ΕΕΕΣ (Μέρος ΙΙ. Ενότητα Α) είτε στη συνοδευτική αυτού υπεύθυνη δήλωση που δύναται να υποβάλλουν τα μέλη της ένωσης. Για την υπογραφή της προδικαστικής προσφυγής από τον εκπρόσωπο / συντονιστή της ένωσης απαιτείται ρητή εξουσιοδότηση. Η εν λόγω εξουσιοδότηση μπορεί να περιλαμβάνεται είτε στο ΕΕΕΣ (Μέρος ΙΙ. Ενότητα Α), είτε στη συνοδευτική αυτού υπεύθυνη δήλωση, είτε στα έγγραφα συμφωνίας των οικονομικών φορέων για συμμετοχή στο διαγωνισμό ως ένωση, είτε στα πρακτικά των αρμοδίων οργάνων διοίκησης των μελών της ένωσης.

Οι οικονομικοί φορείς μπορούν να αποσύρουν την προσφορά τους και να την υποβάλουν εκ νέου έως την κατά περίπτωση καταληκτική ημερομηνία υποβολής προσφοράς, χωρίς να απαιτούνται αίτημα του οικονομικού φορέα, μέσω της Επικοινωνίας προς την αναθέτουσα εταιρεία, καθώς και σχετικές ενέργειες απόσυρσης της προσφοράς από την αναθέτουσα εταιρεία.¹

Οι οικονομικοί φορείς υποχρεούνται πριν την κατάθεση της προσφοράς τους, επί ποινή απαραδέκτου, να επισκεφθούν μία (1) φορά τις εγκαταστάσεις της Ε.Α.Β. και να λάβουν πλήρη γνώση των χώρων και των εγκαταστάσεων όπου θα εκτελούνται οι υπηρεσίες, για την ορθή κατάρτιση των προσφορών τους.

Οι ενημερωτικές επισκέψεις θα πραγματοποιηθούν στις ακόλουθες δύο (2) διαθέσιμες ημερομηνίες:

α) την **31-03-2025, ημέρα Δευτέρα και ώρα προσέλευσης 11:00 π.μ.** και

β) την **07-04-2025, ημέρα Δευτέρα και ώρα προσέλευσης 11:00 π.μ.**

Οι ανωτέρω επισκέψεις θα έχουν διάρκεια από τις 11:00 π.μ. έως το αργότερο τις 13:00 το μεσημέρι.

Για κάθε περαιτέρω ερώτημα/ αίτημα παροχής διευκρινίσεων ισχύουν τα αναφερόμενα στο άρθρο 2.1.3.

Για την επίσκεψή τους, οι οικονομικοί φορείς απαιτείται να ειδοποιήσουν την Ε.Α.Β., για τα στοιχεία των εκπροσώπων τους (Όνοματεπώνυμο, Α.Δ.Τ, θέση στην επιχείρηση) τουλάχιστον δύο (2) εργάσιμες ημέρες πριν την ημέρα της επίσκεψης, μέσω της «επικοινωνίας» της πλατφόρμας ΕΣΗΔΗΣ.

Επίσης απαιτείται πριν την επίσκεψή τους, να υποβάλλουν το Συμφωνητικό Εχεμυθείας, του Παραρτήματος «Γ», μέσω της πλατφόρμας ΕΣΗΔΗΣ νομίμως υπογεγραμμένο, διαφορετικά να το προσκομίσουν ιδιοχειρως κατά την προσέλευση τους, σε έντυπη μορφή, με σφραγίδα και υπογραφή.

2.4.2 Χρόνος και Τρόπος υποβολής προσφορών

2.4.2.1. Οι προσφορές υποβάλλονται από τους ενδιαφερόμενους ηλεκτρονικά, μέσω του ΕΣΗΔΗΣ, μέχρι την καταληκτική ημερομηνία και ώρα που ορίζει η παρούσα διακήρυξη, στην Ελληνική Γλώσσα, σε ηλεκτρονικό φάκελο, σύμφωνα με τα αναφερόμενα στον ν.4412/2016, και στην εκδοθείσα υπ' αριθμ. 64233/08.06.2021 (Β' 2453/ 09.06.2021) Κοινή Απόφαση των Υπουργών Ανάπτυξης και Επενδύσεων και Ψηφιακής Διακυβέρνησης, με θέμα «Ρυθμίσεις τεχνικών ζητημάτων που αφορούν την ανάθεση των Δημοσίων Συμβάσεων Προμηθειών και Υπηρεσιών με χρήση των επιμέρους εργαλείων και διαδικασιών του Εθνικού Συστήματος Ηλεκτρονικών Δημοσίων Συμβάσεων (ΕΣΗΔΗΣ)» (εφεξής Κ.Υ.Α. ΕΣΗΔΗΣ Προμήθειες και Υπηρεσίες).

¹ Άρθρο 15 ΚΥΑ ΕΣΗΔΗΣ Προμήθειες και Υπηρεσίες, όπως αυτή τροποποιήθηκε δυνάμει της υπ' αριθμ. 44756/13.06.2024 (Β' 3380/13.06.2024) Κοινής Υπουργικής Απόφασης με θέμα «Ρυθμίσεις τεχνικών ζητημάτων που αφορούν την ανάθεση των Δημοσίων Συμβάσεων Προμηθειών και Υπηρεσιών με χρήση των επιμέρους εργαλείων και διαδικασιών του Εθνικού Συστήματος Ηλεκτρονικών Δημοσίων Συμβάσεων (ΕΣΗΔΗΣ) - Τροποποίηση της υπ' αριθμ. 64233/08.06.2021 (Β' 2453/8.06.2021) κοινής απόφασης των Υπουργών Ανάπτυξης και Επενδύσεων και Επικρατείας» και ερμηνεύθηκε σύμφωνα με το υπ' αριθμ. πρωτ. 21913/19-06-2024 έγγραφο της Δ/σης Διαχείρισης, Ανάπτυξης και Υποστήριξης Εθνικού Συστήματος Ηλεκτρονικών Δημοσίων Συμβάσεων (ΕΣΗΔΗΣ) με θέμα «Τροποποίηση της υπ' αριθμ. 64233/8.6.2021 (Β' 2453) κοινής απόφασης των Υπουργών Ανάπτυξης και Επενδύσεων και Επικρατείας που αφορά στη λειτουργία του ΕΣΗΔΗΣ Προμήθειες και Υπηρεσίες».

Για τη συμμετοχή στον διαγωνισμό οι ενδιαφερόμενοι οικονομικοί φορείς απαιτείται να διαθέτουν προηγμένη ηλεκτρονική υπογραφή που υποστηρίζεται τουλάχιστον από αναγνωρισμένο (εγκεκριμένο) πιστοποιητικό, το οποίο χορηγήθηκε από πάροχο υπηρεσιών πιστοποίησης, ο οποίος περιλαμβάνεται στον κατάλογο εμπιστευσης που προβλέπεται στην απόφαση 2009/767/ΕΚ και σύμφωνα με τα οριζόμενα στον Κανονισμό (ΕΕ) 910/2014 και να εγγραφούν στο ΕΣΗΔΗΣ, σύμφωνα με το άρθρο 22 παρ. 6 της Οδηγίας 2014/24/ΕΕ και τις διατάξεις του άρθρου 6 της Κ.Υ.Α. ΕΣΗΔΗΣ Προμήθειες και Υπηρεσίες.

2.4.2.2. Ο χρόνος υποβολής της προσφοράς μέσω του ΕΣΗΔΗΣ βεβαιώνεται αυτόματα από το ΕΣΗΔΗΣ με υπηρεσίες χρονοσήμανσης, σύμφωνα με τα οριζόμενα στο άρθρο 22 παρ. 6 της Οδηγίας 2014/24/ΕΕ και τις διατάξεις του άρθρου 10 της ως άνω κοινής υπουργικής απόφασης.

Μετά την παρέλευση της καταληκτικής ημερομηνίας και ώρας, δεν υπάρχει η δυνατότητα υποβολής προσφοράς στο ΕΣΗΔΗΣ. Σε περιπτώσεις τεχνικής αδυναμίας λειτουργίας του ΕΣΗΔΗΣ, η αναθέτουσα εταιρεία ρυθμίζει τα της συνέχειας του διαγωνισμού με αιτιολογημένη απόφασή της.

2.4.2.3. Οι οικονομικοί φορείς υποβάλλουν με την προσφορά τους τα ακόλουθα σύμφωνα με τις διατάξεις του άρθρου 13 της Κ.Υ.Α. ΕΣΗΔΗΣ Προμήθειες και Υπηρεσίες:

(α) έναν ηλεκτρονικό (υπο)φάκελο με την ένδειξη «Δικαιολογητικά Συμμετοχής–Τεχνική Προσφορά», στον οποίο περιλαμβάνεται το σύνολο των κατά περίπτωση απαιτούμενων δικαιολογητικών και η τεχνική προσφορά, σύμφωνα με τις διατάξεις της κείμενης νομοθεσίας και την παρούσα.

(β) έναν ηλεκτρονικό (υπο)φάκελο με την ένδειξη «Οικονομική Προσφορά», στον οποίο περιλαμβάνεται η οικονομική προσφορά του οικονομικού φορέα και το σύνολο των κατά περίπτωση απαιτούμενων δικαιολογητικών.

Από τον Οικονομικό Φορέα σημαίνονται, με χρήση της σχετικής λειτουργικότητας του ΕΣΗΔΗΣ, τα στοιχεία εκείνα της προσφοράς του που έχουν εμπιστευτικό χαρακτήρα, σύμφωνα με τα οριζόμενα στο άρθρο 22 παρ. 6 της Οδηγίας 2014/24/ΕΕ. Εφόσον ένας οικονομικός φορέας χαρακτηρίζει πληροφορίες ως εμπιστευτικές, λόγω ύπαρξης τεχνικού ή εμπορικού απορρήτου, στη σχετική δήλωσή του αναφέρει ρητά όλες τις σχετικές διατάξεις νόμου ή διοικητικές πράξεις που επιβάλλουν την εμπιστευτικότητα της συγκεκριμένης πληροφορίας.

Δεν χαρακτηρίζονται ως εμπιστευτικές, πληροφορίες σχετικά με τις τιμές μονάδας, τις προσφερόμενες ποσότητες, την οικονομική προσφορά και τα στοιχεία της τεχνικής προσφοράς που χρησιμοποιούνται για την αξιολόγησή της.

2.4.2.4. Εφόσον οι Οικονομικοί Φορείς καταχωρίσουν τα στοιχεία, με τα δεδομένα και συνημμένα ηλεκτρονικά αρχεία, που αφορούν δικαιολογητικά συμμετοχής-τεχνικής προσφοράς και οικονομικής προσφοράς τους στις αντίστοιχες ειδικές ηλεκτρονικές φόρμες του ΕΣΗΔΗΣ, στη συνέχεια, μέσω σχετικής λειτουργικότητας, εξάγουν αναφορές (εκτυπώσεις) σε μορφή ηλεκτρονικών αρχείων με μορφότυπο PDF, τα οποία αποτελούν συνοπτική αποτύπωση των καταχωρισμένων στοιχείων. Τα ηλεκτρονικά αρχεία των εν λόγω αναφορών (εκτυπώσεων) υπογράφονται ψηφιακά, σύμφωνα με τις προβλεπόμενες διατάξεις (άρθρο 22 παρ. 6 της Οδηγίας 2014/24/ΕΕ) και επισυνάπτονται από τον Οικονομικό Φορέα στους αντίστοιχους υποφακέλους. Επισημαίνεται ότι η εξαγωγή και η επισύναψη των προαναφερθεισών αναφορών (εκτυπώσεων) δύναται να πραγματοποιείται για κάθε υποφάκελο ξεχωριστά, από τη στιγμή που έχει ολοκληρωθεί η καταχώριση των στοιχείων σε αυτόν.

Οι Οικονομικοί Φορείς απαιτείται να επισυνάψουν ηλεκτρονικά υπογεγραμμένα πρόσθετα, σε σχέση με τις αναφορές (εκτυπώσεις) της παραγράφου 2.4.2.4, σχετικά ηλεκτρονικά αρχεία (ιδίως τεχνική και οικονομική προσφορά, σύμφωνα με τα υποδείγματα τεχνικής προσφοράς και πίνακα συμμόρφωσης (Παραρτήματα Α) και οικονομικής προσφοράς (Παράρτημα Β) της παρούσας.

2.4.2.5. Ειδικότερα, όσον αφορά τα συνημμένα ηλεκτρονικά αρχεία της προσφοράς, οι Οικονομικοί Φορείς τα καταχωρίζουν στους ανωτέρω (υπο)φακέλους μέσω του Υποσυστήματος, ως εξής :

Τα έγγραφα που καταχωρίζονται στην ηλεκτρονική προσφορά και δεν απαιτείται να προσκομισθούν και σε έντυπη μορφή, γίνονται αποδεκτά κατά περίπτωση, σύμφωνα με τα προβλεπόμενα στις διατάξεις:

α) είτε των άρθρων 13, 14 και 28 του ν. 4727/2020 (Α' 184) περί ηλεκτρονικών δημοσίων εγγράφων που φέρουν ηλεκτρονική υπογραφή ή σφραγίδα και, εφόσον πρόκειται για αλλοδαπά δημόσια ηλεκτρονικά έγγραφα, εάν φέρουν επισημείωση e-Apostille

β) είτε των άρθρων 15 και 27 του ν. 4727/2020 (Α' 184) περί ηλεκτρονικών ιδιωτικών εγγράφων που φέρουν ηλεκτρονική υπογραφή ή σφραγίδα

γ) είτε του άρθρου 11 του ν. 2690/1999 (Α' 45),

δ) είτε της παρ. 6 του άρθρου 22 της Οδηγίας 2014/24/ΕΕ, περί χρήσης ηλεκτρονικών υπογραφών σε ηλεκτρονικές διαδικασίες δημοσίων συμβάσεων,

ε) είτε σε περίπτωση συνυποβολής υπεύθυνης δήλωσης στην περίπτωση απλής φωτοτυπίας ιδιωτικών εγγράφων.

Επιπλέον, δεν προσκομίζονται σε έντυπη μορφή τα ΦΕΚ και ενημερωτικά και τεχνικά φυλλάδια και άλλα έντυπα, εταιρικά ή μη, με ειδικό τεχνικό περιεχόμενο, δηλαδή έντυπα με αμιγώς τεχνικά χαρακτηριστικά, όπως αριθμούς, αποδόσεις σε διεθνείς μονάδες, μαθηματικούς τύπους και σχέδια.

Ειδικότερα, τα στοιχεία και δικαιολογητικά για τη συμμετοχή του Οικονομικού Φορέα στη διαδικασία καταχωρίζονται από αυτόν σε μορφή ηλεκτρονικών αρχείων με μορφότυπο PDF ή/και σε αρχείο τύπου zip/rar.

Έως την ημέρα και ώρα αποσφράγισης των προσφορών προσκομίζονται με ευθύνη του οικονομικού φορέα στην αναθέτουσα εταιρεία, σε έντυπη μορφή και σε κλειστό-ούς φάκελο-ους, στον οποίο αναγράφεται ο αποστολέας και ως παραλήπτης η Επιτροπή Διαγωνισμού του παρόντος διαγωνισμού, τα στοιχεία της ηλεκτρονικής προσφοράς του, τα οποία απαιτείται να προσκομισθούν σε πρωτότυπη μορφή. Τέτοια στοιχεία και δικαιολογητικά ενδεικτικά είναι :

α) η πρωτότυπη εγγυητική επιστολή συμμετοχής, πλην των περιπτώσεων που αυτή εκδίδεται ηλεκτρονικά, άλλως η προσφορά απορρίπτεται ως απαράδεκτη,

β) αυτά που δεν υπάγονται στις διατάξεις του άρθρου 11 παρ. 2 του ν. 2690/1999,

γ) ιδιωτικά έγγραφα τα οποία δεν έχουν επικυρωθεί από δικηγόρο ή δεν φέρουν θεώρηση από υπηρεσίες και φορείς της περίπτωσης α' της παρ. 2 του άρθρου 11 του ν. 2690/1999 ή δεν συνοδεύονται από υπεύθυνη δήλωση για την ακρίβειά τους, καθώς και

δ) τα αλλοδαπά δημόσια έντυπα έγγραφα που φέρουν την επισημείωση της Χάγης (Apostille), ή προξενική θεώρηση και δεν έχουν επικυρωθεί από δικηγόρο.

Σε περίπτωση μη υποβολής ενός ή περισσότερων από τα ως άνω στοιχεία και δικαιολογητικά που υποβάλλονται σε έντυπη μορφή, πλην της πρωτότυπης εγγύησης συμμετοχής, η αναθέτουσα εταιρεία δύναται να ζητήσει τη συμπλήρωση και υποβολή τους, σύμφωνα με το άρθρο 56 παρ. 3 της Οδηγίας 2014/24/ΕΕ.

Στα αλλοδαπά δημόσια έγγραφα και δικαιολογητικά εφαρμόζεται η Συνθήκη της Χάγης της 5ης.10.1961, που κυρώθηκε με τον ν. 1497/1984 (Α' 188) , εφόσον συντάσσονται σε κράτη που έχουν προσχωρήσει στην ως άνω Συνθήκη, άλλως φέρουν προξενική θεώρηση. Απαλλάσσονται από την απαίτηση επικύρωσης (με Apostille ή Προξενική Θεώρηση) αλλοδαπά δημόσια έγγραφα όταν καλύπτονται από διμερείς ή πολυμερείς συμφωνίες που έχει συνάψει η Ελλάδα (ενδεικτικά «Σύμβαση νομικής συνεργασίας μεταξύ Ελλάδας και Κύπρου – 05.03.1984» (κυρωτικός ν.1548/1985, «Σύμβαση περί απαλλαγής από την επικύρωση ορισμένων πράξεων και εγγράφων – 15.09.1977» (κυρωτικός ν.4231/2014)). Επίσης, απαλλάσσονται από την απαίτηση επικύρωσης ή παρόμοιας διατύπωσης δημόσια έγγραφα που εκδίδονται από τις αρχές κράτους μέλους που υπάγονται στον Καν ΕΕ 2016/1191 για την απλούστευση των απαιτήσεων για την υποβολή ορισμένων δημοσίων εγγράφων στην ΕΕ, όπως, ενδεικτικά, το λευκό ποινικό μητρώο, υπό τον όρο ότι τα σχετικά με το γεγονός αυτό δημόσια έγγραφα εκδίδονται για πολίτη της Ένωσης από τις αρχές του κράτους μέλους της ιθαγένειάς του.

Επίσης, γίνονται υποχρεωτικά αποδεκτά ευκρινή φωτοαντίγραφα εγγράφων που έχουν εκδοθεί από αλλοδαπές αρχές και έχουν επικυρωθεί από δικηγόρο, σύμφωνα με τα προβλεπόμενα στην παρ. 2 περ. β'

του άρθρου 11 του ν. 2690/1999 “Κώδικας Διοικητικής Διαδικασίας”, όπως αντικαταστάθηκε ως άνω με το άρθρο 1 παρ.2 του ν.4250/2014.

Οι πρωτότυπες εγγυήσεις συμμετοχής, πλην των εγγυήσεων που εκδίδονται ηλεκτρονικά, προσκομίζονται, με ευθύνη του οικονομικού φορέα, σε κλειστό φάκελο, στον οποίο αναγράφεται ο αποστολέας, τα στοιχεία του παρόντος διαγωνισμού και ως παραλήπτης η Επιτροπή Διαγωνισμού, το αργότερο πριν την ημερομηνία και ώρα αποσφράγισης των προσφορών που ορίζεται στην παρ. 3.1 της παρούσας, άλλως η προσφορά απορρίπτεται ως απαράδεκτη, μετά από γνώμη της Επιτροπής Διαγωνισμού.

Η προσκόμιση των εγγυήσεων συμμετοχής πραγματοποιείται είτε με κατάθεση του ως άνω φακέλου στην υπηρεσία πρωτοκόλλου της αναθέτουσας εταιρείας, είτε με την αποστολή του ταχυδρομικώς, επί αποδείξει. Το βάρος απόδειξης της έγκαιρης προσκόμισης το φέρει ο οικονομικός φορέας. Το εμπρόθεσμο αποδεικνύεται με την επίκληση του αριθμού πρωτοκόλλου ή την προσκόμιση του σχετικού αποδεικτικού αποστολής κατά περίπτωση.

Στην περίπτωση που επιλεγεί η αποστολή του φακέλου της εγγύησης συμμετοχής ταχυδρομικώς, ο οικονομικός φορέας αναρτά, εφόσον δεν διαθέτει αριθμό έγκαιρης εισαγωγής του φακέλου του στο πρωτόκολλο της αναθέτουσας εταιρείας, το αργότερο έως την ημερομηνία και ώρα αποσφράγισης των προσφορών, μέσω της λειτουργικότητας «Επικοινωνία», το σχετικό αποδεικτικό στοιχείο προσκόμισης (αποδεικτικό κατάθεσης σε υπηρεσίες ταχυδρομείου- ταχυμεταφορών), προκειμένου να ενημερώσει την αναθέτουσα εταιρεία περί της τήρησης της υποχρέωσής του σχετικά με την (εμπρόθεσμη) προσκόμιση της εγγύησης συμμετοχής του στον παρόντα διαγωνισμό.

2.4.3 Περιεχόμενα Φακέλου «Δικαιολογητικά Συμμετοχής- Τεχνική Προσφορά»

2.4.3.1 Δικαιολογητικά Συμμετοχής

Τα στοιχεία και δικαιολογητικά για τη συμμετοχή των προσφερόντων στη διαγωνιστική διαδικασία περιλαμβάνουν με ποινή αποκλεισμού τα ακόλουθα υπό α και β στοιχεία:

α) το Ευρωπαϊκό Ενιαίο Έγγραφο Σύμβασης (ΕΕΕΣ), όπως προβλέπεται στο άρθρο 59 της Οδηγίας 2014/24/ΕΕ και τη συνοδευτική υπεύθυνη δήλωση, με την οποία ο οικονομικός φορέας δύναται να διευκρινίζει τις πληροφορίες που παρέχει με το ΕΕΕΣ σύμφωνα με την παρ. 9 του ίδιου άρθρου,

β) την εγγύηση συμμετοχής, όπως προβλέπεται στο άρθρο 72 του ν.4412/2016 και τις παραγράφους 2.1.5 και 2.2.2 αντίστοιχα της παρούσας διακήρυξης.

Οι προσφέροντες συμπληρώνουν το σχετικό υπόδειγμα ΕΕΕΣ, το οποίο αποτελεί αναπόσπαστο μέρος της παρούσας διακήρυξης ως Παράρτημα αυτής.

Η συμπλήρωσή του δύναται να πραγματοποιηθεί με χρήση του υποσυστήματος Promitheus ESPDint, προσβάσιμου μέσω της Διαδικτυακής Πύλης (<https://espd.eprocurement.gov.gr/>) του ΟΠΣ ΕΣΗΔΗΣ, ή άλλης σχετικής συμβατής πλατφόρμας υπηρεσιών διαχείρισης ηλεκτρονικών ΕΕΕΣ. Οι Οικονομικοί Φορείς δύνανται για τον σκοπό αυτό να αξιοποιήσουν το αντίστοιχο ηλεκτρονικό αρχείο με μορφότυπο XML που αποτελεί επικουρικό στοιχείο των εγγράφων της σύμβασης.

Το συμπληρωμένο από τον Οικονομικό Φορέα ΕΕΕΣ, καθώς και η τυχόν συνοδευτική αυτού υπεύθυνη δήλωση, υποβάλλονται σύμφωνα με την περίπτωση δ' της παραγράφου 2.4.2.5 της παρούσας, σε ψηφιακά υπογεγραμμένο ηλεκτρονικό αρχείο με μορφότυπο PDF.

[Αναλυτικές οδηγίες και πληροφορίες για το θεσμικό πλαίσιο, τον τρόπο χρήσης και συμπλήρωσης ηλεκτρονικών ΕΕΕΣ και της χρήση του υποσυστήματος Promitheus ESPDint είναι αναρτημένες σε σχετική θεματική ενότητα στη Διαδικτυακή Πύλη (<https://espd.eprocurement.gov.gr/>) του ΟΠΣ ΕΣΗΔΗΣ.]

2.4.3.2 Τεχνική προσφορά

Η τεχνική προσφορά καλύπτει όλες τις απαιτήσεις και τις προδιαγραφές που έχουν τεθεί από την αναθέτουσα εταιρεία με το κεφάλαιο «Τεχνικές Προδιαγραφές» του Παραρτήματος «Α» της Διακήρυξης,

περιγράφοντας ακριβώς πώς οι συγκεκριμένες απαιτήσεις και προδιαγραφές πληρούνται. Περιλαμβάνει ιδίως τα έγγραφα και δικαιολογητικά, βάσει των οποίων θα αξιολογηθεί η καταλληλότητα των προσφερόμενων ειδών, με βάση το κριτήριο ανάθεσης, σύμφωνα με τα αναλυτικώς αναφερόμενα στο ως άνω Παράρτημα.

Ειδικότερα, οι οικονομικοί φορείς υποβάλλουν:

(α) Υπεύθυνη δήλωση στην οποία δηλώνουν:

1. Ότι η προσφορά τους είναι σύμφωνη με όλους τους όρους του Παραρτήματος «Α».
2. Το τμήμα της σύμβασης που προτίθενται να αναθέσουν υπό μορφή υπεργολαβίας σε τρίτους, καθώς και τους υπεργολάβους που προτείνουν.

(β) Συμπληρωμένο τον Πίνακα Συμμόρφωσης του Παραρτήματος «Α», με σαφή παραπομπή στα αποδεικτικά έγγραφα.

(γ) Τεχνική προσφορά, από την οποία θα προκύπτει ότι πληρούνται σαφώς όλες οι τεχνικές προδιαγραφές του Παραρτήματος «Α».

(δ) τη χώρα παραγωγής του προσφερόμενου προϊόντος και την επιχειρηματική μονάδα στην οποία παράγεται αυτό.

2.4.4 Περιεχόμενα Φακέλου «Οικονομική Προσφορά» / Τρόπος σύνταξης και υποβολής οικονομικών προσφορών

Η Οικονομική Προσφορά συντάσσεται με βάση το αναγραφόμενο στην παρούσα κριτήριο ανάθεσης (*χαμηλότερη τιμή*), όπως ορίζεται κατωτέρω και σύμφωνα με τα οριζόμενα στο Παράρτημα «Β» - Υπόδειγμα Οικονομικής Προσφοράς της διακήρυξης.

Η τιμή του προς προμήθεια αγαθού δίνεται σε ευρώ (€) ανά μονάδα καθώς και για το σύνολο των υπό προμήθεια αγαθών, πλέον αναλογούντος ΦΠΑ.

Οι Οικονομικοί Φορείς απαιτείται να επισυνάψουν ηλεκτρονικά υπογεγραμμένα πρόσθετα, σε σχέση με τις αναφορές (εκτυπώσεις) της παραγράφου 2.4.2.4, το ηλεκτρονικό αρχείο της οικονομικής προσφοράς τους, σύμφωνα με το Υπόδειγμα Οικονομικής Προσφοράς της παρούσας (Παράρτημα Β).

Στην τιμή περιλαμβάνονται οι υπέρ τρίτων κρατήσεις, καθώς και κάθε άλλη επιβάρυνση, σύμφωνα με την κείμενη νομοθεσία, μη συμπεριλαμβανομένου Φ.Π.Α., για την παράδοση του αγαθού στον τόπο και με τον τρόπο που προβλέπεται στα έγγραφα της σύμβασης.

Οι υπέρ τρίτων κρατήσεις υπόκεινται στο εκάστοτε ισχύον αναλογικό τέλος χαρτοσήμου και στην επ' αυτού εισφορά υπέρ ΟΓΑ.

Οι προσφερόμενες τιμές είναι σταθερές καθ' όλη τη διάρκεια της σύμβασης και δεν αναπροσαρμόζονται.

Ως απαράδεκτες θα απορρίπτονται προσφορές στις οποίες: α) δεν δίνεται τιμή σε ΕΥΡΩ ή καθορίζεται σχέση ΕΥΡΩ προς ξένο νόμισμα, β) δεν προκύπτει με σαφήνεια η προσφερόμενη τιμή, με την επιφύλαξη του άρθρου 56 παρ. 3 της Οδηγίας 2014/24/ΕΕ και γ) η τιμή υπερβαίνει τον προϋπολογισμό της σύμβασης.

2.4.5 Χρόνος ισχύος των προσφορών

Οι υποβαλλόμενες προσφορές ισχύουν και δεσμεύουν τους οικονομικούς φορείς για διάστημα δεκαοκτώ (18) μηνών από την επόμενη της καταληκτικής ημερομηνίας υποβολής προσφορών.

Προσφορά η οποία ορίζει χρόνο ισχύος μικρότερο από τον ανωτέρω προβλεπόμενο απορρίπτεται ως μη κανονική.

Η ισχύς της προσφοράς μπορεί να παρατείνεται εγγράφως, εφόσον τούτο ζητηθεί από την αναθέτουσα εταιρεία, πριν από τη λήξη της, με αντίστοιχη παράταση της εγγυητικής επιστολής συμμετοχής σύμφωνα με τα οριζόμενα στην παράγραφο 2.2.2. της παρούσας, κατ' ανώτατο όριο για χρονικό διάστημα ίσο με την προβλεπόμενη ως άνω αρχική διάρκεια. Σε περίπτωση αιτήματος της αναθέτουσας εταιρείας για παράταση

της ισχύος της προσφοράς, οι προσφορές των οικονομικών φορέων που αποδέχτηκαν την παράταση, πριν τη λήξη ισχύος των προσφορών τους, ισχύουν και τους δεσμεύουν για το επιπλέον αυτό χρονικό διάστημα.

Μετά τη λήξη και του παραπάνω ανώτατου ορίου χρόνου παράτασης ισχύος της προσφοράς, τα αποτελέσματα της διαδικασίας ανάθεσης ματαιώνονται, εκτός αν η αναθέτουσα εταιρεία αποφασίσει την συνέχιση της διαδικασίας, οπότε οι οικονομικοί φορείς που συμμετέχουν στη διαδικασία μπορούν να επιλέξουν είτε να παρατείνουν την προσφορά και την εγγύηση συμμετοχής τους, εφόσον τους ζητηθεί πριν την πάροδο του ανωτέρω ανώτατου ορίου παράτασης της προσφοράς τους είτε όχι. Στην τελευταία περίπτωση, η διαδικασία συνεχίζεται με όσους παρατείνουν τις προσφορές τους και αποκλείονται οι λοιποί οικονομικοί φορείς.

Σε περίπτωση που λήξει ο χρόνος ισχύος των προσφορών και δεν ζητηθεί παράταση της προσφοράς, η αναθέτουσα εταιρεία δύναται με αιτιολογημένη απόφασή της να ζητήσει εκ των υστέρων από τους οικονομικούς φορείς που συμμετέχουν στη διαδικασία να παρατείνουν την προσφορά τους.

2.4.6 Λόγοι απόρριψης προσφορών

Η αναθέτουσα εταιρεία με βάση τα αποτελέσματα του ελέγχου και της αξιολόγησης των προσφορών, απορρίπτει προσφορά:

α) η οποία, με την επιφύλαξη του άρθρου 56 παρ. 3 της Οδηγίας 2014/24/ΕΕ περί συμπλήρωσης, αποκλίνει από απαραίτους όρους περί σύνταξης και υποβολής της προσφοράς, ή δεν υποβάλλεται εμπρόθεσμα με τον τρόπο και με το περιεχόμενο που ορίζεται στην παρούσα και συγκεκριμένα στις παραγράφους 2.4.1 (Γενικοί όροι υποβολής προσφορών), 2.4.2. (Χρόνος και τρόπος υποβολής προσφορών), 2.4.3. (Περιεχόμενο φακέλων δικαιολογητικών συμμετοχής, τεχνικής προσφοράς, ειδικά ως προς τους όρους, οι οποίοι ρητώς έχουν καθοριστεί, επί ποινή αποκλεισμού, στην παρούσα Διακήρυξη), 2.4.4. (Περιεχόμενο φακέλου οικονομικής προσφοράς, τρόπος σύνταξης και υποβολής οικονομικών προσφορών, ειδικά ως προς τους όρους, οι οποίοι ρητώς έχουν καθοριστεί, επί ποινή αποκλεισμού, στην παρούσα Διακήρυξη), 2.4.5. (Χρόνος ισχύος προσφορών), 3.1. (Αποσφράγιση και αξιολόγηση προσφορών), 3.2 (Πρόσκληση υποβολής δικαιολογητικών προσωρινού αναδόχου) της παρούσας,

β) η οποία περιέχει ατελείς, ελλειπείς, ασαφείς ή λανθασμένες πληροφορίες ή τεκμηρίωση, συμπεριλαμβανομένων των πληροφοριών που περιέχονται στο ΕΕΕΣ, εφόσον αυτές δεν επιδέχονται συμπλήρωση, διόρθωση, αποσαφήνιση ή διευκρίνιση ή, εφόσον επιδέχονται, δεν έχουν αποκατασταθεί από τον προσφέροντα, εντός της προκαθορισμένης προθεσμίας, σύμφωνα το άρθρο 56 παρ. 3 της Οδηγίας 2014/24/ΕΕ και την παρ. 3.1.2.1 της παρούσας διακήρυξης,

γ) για την οποία ο προσφέρων δεν παράσχει τις απαιτούμενες εξηγήσεις, εντός της προκαθορισμένης προθεσμίας ή η εξήγηση δεν είναι αποδεκτή από την αναθέτουσα εταιρεία, σύμφωνα με την παρ. 3.1.2.1 της παρούσας και το άρθρο 56 παρ. 3 της Οδηγίας 2014/24/ΕΕ,

δ) η οποία είναι εναλλακτική προσφορά,

ε) η οποία υποβάλλεται από έναν προσφέροντα που έχει υποβάλει δύο ή περισσότερες προσφορές. Ο περιορισμός αυτός ισχύει, υπό τους όρους της παραγράφου 2.2.3.4 περ. γ' της παρούσας και στην περίπτωση ενώσεων οικονομικών φορέων με κοινά μέλη, καθώς και στην περίπτωση οικονομικών φορέων που συμμετέχουν είτε αυτοτελώς είτε ως μέλη ενώσεων.

στ) η οποία είναι υπό αίρεση,

ζ) η οποία θέτει όρο αναπροσαρμογής,

η) για την οποία ο προσφέρων δεν παράσχει, εντός αποκλειστικής προθεσμίας είκοσι (20) ημερών από την κοινοποίηση σε αυτόν σχετικής πρόσκλησης της αναθέτουσας εταιρείας, εξηγήσεις αναφορικά με την τιμή ή το κόστος που προτείνει σε αυτήν, στην περίπτωση που η προσφορά του φαίνεται ασυνήθιστα χαμηλή σε σχέση με τα αγαθά, σύμφωνα με το άρθρο 69 της Οδηγίας 2014/24/ΕΕ,

θ) εφόσον διαπιστωθεί ότι είναι ασυνήθιστα χαμηλή διότι δε συμμορφώνεται με τις ισχύουσες υποχρεώσεις του άρθρου 18 της Οδηγίας 2014/24/ΕΕ,

ι) η οποία παρουσιάζει αποκλίσεις ως προς τους όρους και τις τεχνικές προδιαγραφές της σύμβασης που έχουν ρητώς καθοριστεί, επί ποινή αποκλεισμού, στην παρούσα Διακήρυξη,

ια) η οποία παρουσιάζει ελλείψεις ως προς τα δικαιολογητικά που ζητούνται από τα έγγραφα της παρούσας Διακήρυξης, εφόσον αυτές δεν θεραπευτούν από τον προσφέροντα με την υποβολή ή τη συμπλήρωσή τους, εντός της προκαθορισμένης προθεσμίας, σύμφωνα με το άρθρο 56 παρ. 3 της Οδηγίας 2014/24/ΕΕ,

ιβ) εάν από τα δικαιολογητικά που προσκομίζονται από τον προσωρινό ανάδοχο, δεν αποδεικνύεται η μη συνδρομή των λόγων αποκλεισμού της παραγράφου 2.2.3 της παρούσας ή η πλήρωση μιας ή περισσότερων από τις απαιτήσεις των κριτηρίων ποιοτικής επιλογής, σύμφωνα με τις παραγράφους 2.2.4. επ., περί κριτηρίων επιλογής,

ιγ) εάν κατά τον έλεγχο των ως άνω δικαιολογητικών που προσκομίζονται από τον προσωρινό ανάδοχο, διαπιστωθεί ότι τα στοιχεία που δηλώθηκαν, σύμφωνα με το άρθρο 59 της Οδηγίας 2014/24/ΕΕ, είναι εκ προθέσεως απατηλά, ή ότι έχουν υποβληθεί πλαστά αποδεικτικά στοιχεία.

3. ΔΙΕΝΕΡΓΕΙΑ ΔΙΑΔΙΚΑΣΙΑΣ - ΑΞΙΟΛΟΓΗΣΗ ΠΡΟΣΦΟΡΩΝ

3.1 Αποσφράγιση και αξιολόγηση προσφορών

3.1.1 Ηλεκτρονική αποσφράγιση προσφορών

Το πιστοποιημένο στο ΕΣΗΔΗΣ, για την αποσφράγιση των προσφορών αρμόδιο όργανο της αναθέτουσας εταιρείας, ήτοι η επιτροπή διενέργειας/επιτροπή αξιολόγησης, **εφεξής Επιτροπή Διαγωνισμού**, προβαίνει στην έναρξη της διαδικασίας ηλεκτρονικής αποσφράγισης των φακέλων των προσφορών, ακολουθώντας τα εξής στάδια:

- Ηλεκτρονική Αποσφράγιση του (υπό)φακέλου «Δικαιολογητικά Συμμετοχής-Τεχνική Προσφορά» και του (υπό)φακέλου «Οικονομική Προσφορά», την 5^η εργάσιμη ημέρα μετά την καταληκτική ημερομηνία υποβολής προσφορών και ώρα 10:30 π.μ.

Στο στάδιο αυτό τα στοιχεία των προσφορών που αποσφραγίζονται είναι προσβάσιμα μόνο στα μέλη της Επιτροπής Διαγωνισμού και την αναθέτουσα εταιρεία.

3.1.2 Αξιολόγηση προσφορών

3.1.2.1 Μετά την κατά περίπτωση ηλεκτρονική αποσφράγιση των προσφορών η αναθέτουσα εταιρεία προβαίνει στην αξιολόγηση αυτών, μέσω των αρμόδιων πιστοποιημένων στο ΕΣΗΔΗΣ οργάνων της, εφαρμοζόμενων κατά τα λοιπά των κειμένων διατάξεων.

Η αναθέτουσα εταιρεία, τηρώντας τις αρχές της ίσης μεταχείρισης και της διαφάνειας, ζητεί από τους προσφέροντες οικονομικούς φορείς, όταν οι πληροφορίες ή η τεκμηρίωση που πρέπει να υποβάλλονται είναι ή εμφανίζονται ελλιπείς ή λανθασμένες, συμπεριλαμβανομένων εκείνων στο ΕΕΕΣ, ή όταν λείπουν συγκεκριμένα έγγραφα, να υποβάλλουν, να συμπληρώνουν, να αποσαφηνίζουν ή να ολοκληρώνουν τις σχετικές πληροφορίες ή τεκμηρίωση, εντός προθεσμίας όχι μικρότερης των δέκα (10) ημερών και όχι μεγαλύτερης των είκοσι (20) ημερών από την ημερομηνία κοινοποίησης σε αυτούς της σχετικής πρόσκλησης. Η συμπλήρωση ή η αποσαφήνιση ζητείται και γίνεται αποδεκτή υπό την προϋπόθεση ότι δεν τροποποιείται η προσφορά του οικονομικού φορέα και ότι αφορά σε στοιχεία ή δεδομένα, των οποίων είναι αντικειμενικά εξακριβώσιμος ο προγενέστερος χαρακτήρας σε σχέση με το πέρας της καταληκτικής προθεσμίας παραλαβής προσφορών. Τα ανωτέρω ισχύουν κατ' αναλογία και για τυχόν ελλείψεις δηλώσεις, υπό την προϋπόθεση ότι βεβαιώνουν γεγονότα αντικειμενικώς εξακριβώσιμα.

Ειδικότερα :

α) Η Επιτροπή Διαγωνισμού εξετάζει αρχικά την προσκόμιση της εγγύησης συμμετοχής, σύμφωνα με την παράγραφο 2.2.2 της παρούσας. Σε περίπτωση παράλειψης προσκόμισης, είτε της εγγύησης συμμετοχής ηλεκτρονικής έκδοσης, μέχρι την καταληκτική ημερομηνία υποβολής προσφορών, είτε του πρωτοτύπου της έντυπης εγγύησης συμμετοχής, μέχρι την ημερομηνία και ώρα αποσφράγισης, η Επιτροπή Διαγωνισμού συντάσσει πρακτικό στο οποίο εισηγείται την απόρριψη της προσφοράς ως απαράδεκτης.

Στη συνέχεια εκδίδεται από την αναθέτουσα εταιρεία απόφαση, με την οποία επικυρώνεται το ανωτέρω πρακτικό. Η απόφαση απόρριψης της προσφοράς του παρόντος εδαφίου εκδίδεται πριν από την έκδοση οποιασδήποτε άλλης απόφασης σχετικά με την αξιολόγηση των προσφορών της οικείας διαδικασίας ανάθεσης σύμβασης και κοινοποιείται σε όλους τους προσφέροντες, μέσω της λειτουργικότητας της «Επικοινωνίας» του ηλεκτρονικού διαγωνισμού στο ΕΣΗΔΗΣ.

Κατά της εν λόγω απόφασης χωρεί προδικαστική προσφυγή, σύμφωνα με τα οριζόμενα στην παράγραφο 3.4 της παρούσας.

Η αναθέτουσα εταιρεία επικοινωνεί παράλληλα με τους φορείς που φέρονται να έχουν εκδώσει τις εγγυητικές επιστολές, προκειμένου να διαπιστώσει την εγκυρότητά τους.

β) Μετά την έκδοση της ανωτέρω απόφασης η Επιτροπή Διαγωνισμού προβαίνει αρχικά στον έλεγχο των δικαιολογητικών συμμετοχής και εν συνεχεία στην αξιολόγηση των τεχνικών προσφορών των προσφερόντων των οποίων τα δικαιολογητικά συμμετοχής έκρινε πλήρη. Η αξιολόγηση γίνεται σύμφωνα

με τους όρους της παρούσας και η διαδικασία αξιολόγησης ολοκληρώνεται με την καταχώριση σε πρακτικό των προσφερόντων, των αποτελεσμάτων του ελέγχου και της αξιολόγησης των δικαιολογητικών συμμετοχής και των τεχνικών προσφορών.

γ) Στη συνέχεια η Επιτροπή Διαγωνισμού προβαίνει στην αξιολόγηση των οικονομικών προσφορών των προσφερόντων, των οποίων τα δικαιολογητικά συμμετοχής και η τεχνική προσφορά κρίθηκαν αποδεκτά, συντάσσει πρακτικό στο οποίο καταχωρίζονται οι οικονομικές προσφορές κατά σειρά μειοδοσίας και εισηγείται αιτιολογημένα την αποδοχή ή απόρριψή τους, την κατάταξη των προσφορών και την ανάδειξη του προσωρινού αναδόχου.

Εάν οι προσφορές φαίνονται ασυνήθιστα χαμηλές σε σχέση με το αντικείμενο της σύμβασης, η αναθέτουσα εταιρεία απαιτεί από τους οικονομικούς φορείς, μέσω της λειτουργικότητας της «Επικοινωνίας» του ηλεκτρονικού διαγωνισμού στο ΕΣΗΔΗΣ, να εξηγήσουν την τιμή ή το κόστος που προτείνουν στην προσφορά τους, εντός αποκλειστικής προθεσμίας, κατά ανώτατο όριο είκοσι (20) ημερών από την κοινοποίηση της σχετικής πρόσκλησης. Στην περίπτωση αυτή εφαρμόζονται το άρθρο 69 της Οδηγίας 2014/24/ΕΕ. Εάν τα παρεχόμενα στοιχεία δεν εξηγούν κατά τρόπο ικανοποιητικό το χαμηλό επίπεδο της τιμής ή του κόστους που προτείνεται, η προσφορά απορρίπτεται ως μη κανονική.

Στην περίπτωση ισότιμων προσφορών η αναθέτουσα εταιρεία επιλέγει τον ανάδοχο με κλήρωση μεταξύ των οικονομικών φορέων που υπέβαλαν ισότιμες προσφορές. Η κλήρωση γίνεται ενώπιον της Επιτροπής του Διαγωνισμού και παρουσία των οικονομικών φορέων που υπέβαλαν τις ισότιμες προσφορές.

Στη συνέχεια, εφόσον το αποφαινόμενο όργανο της αναθέτουσας εταιρείας εγκρίνει τα ανωτέρω πρακτικά, εκδίδεται απόφαση για τα αποτελέσματα όλων των ως άνω σταδίων («Δικαιολογητικά Συμμετοχής», «Τεχνική Προσφορά» και «Οικονομική Προσφορά») και η αναθέτουσα εταιρεία προσκαλεί εγγράφως, μέσω της λειτουργικότητας της «Επικοινωνίας» του ηλεκτρονικού διαγωνισμού στο ΕΣΗΔΗΣ, τον πρώτο σε κατάταξη μειοδότη στον οποίον πρόκειται να γίνει η κατακύρωση («προσωρινός ανάδοχος») να υποβάλει τα δικαιολογητικά κατακύρωσης, σύμφωνα με την παράγραφο 3.2 της παρούσας, περί πρόσκλησης για υποβολή δικαιολογητικών. Η απόφαση έγκρισης των πρακτικών δεν κοινοποιείται στους προσφέροντες, δεν αναρτάται στο ΚΗΜΔΗΣ και στη «ΔΙΑΥΓΕΙΑ» και ενσωματώνεται στην απόφαση κατακύρωσης.

Σε κάθε περίπτωση, όταν εξ εταιρείας έχει υποβληθεί μία προσφορά, τα αποτελέσματα όλων των σταδίων της διαδικασίας ανάθεσης, ήτοι Δικαιολογητικών Συμμετοχής, Τεχνικής Προσφοράς και Οικονομικής Προσφοράς, επικυρώνονται με την απόφαση κατακύρωσης, σύμφωνα με την παράγραφο 3.3 της παρούσας, που εκδίδεται μετά το πέρας και του τελευταίου σταδίου της διαδικασίας. Κατά της ανωτέρω απόφασης χωρεί προδικαστική προσφυγή ενώπιον της Ε.Α.ΔΗ.ΣΥ., σύμφωνα με όσα προβλέπονται στην παράγραφο 3.4 της παρούσας.

3.2 Πρόσκληση υποβολής δικαιολογητικών προσωρινού αναδόχου - Δικαιολογητικά προσωρινού αναδόχου

Μετά την αξιολόγηση των προσφορών, η αναθέτουσα εταιρεία αποστέλλει σχετική ηλεκτρονική πρόσκληση στον προσφέροντα, στον οποίο πρόκειται να γίνει η κατακύρωση («προσωρινό ανάδοχο»), μέσω της λειτουργικότητας της «Επικοινωνίας» του ηλεκτρονικού διαγωνισμού στο ΕΣΗΔΗΣ, και τον καλεί να υποβάλει εντός προθεσμίας δέκα (10) ημερών από την κοινοποίηση της σχετικής έγγραφης ειδοποίησης σε αυτόν, τα αποδεικτικά έγγραφα νομιμοποίησης και τα πρωτότυπα ή αντίγραφα όλων των δικαιολογητικών που περιγράφονται στην παράγραφο 2.2.9.2. της παρούσας Διακήρυξης, ως αποδεικτικά στοιχεία για τη μη συνδρομή των λόγων αποκλεισμού της παραγράφου 2.2.3 της Διακήρυξης, καθώς και για την πλήρωση των κριτηρίων ποιοτικής επιλογής των παραγράφων 2.2.4 - 2.2.8 αυτής.

Ειδικότερα, το σύνολο των στοιχείων και δικαιολογητικών της ως άνω παραγράφου αποστέλλονται από αυτόν σε μορφή ηλεκτρονικών αρχείων με μορφότυπο PDF ή/και σε συμπιεσμένο αρχείο, σύμφωνα με τα ειδικώς οριζόμενα στην παράγραφο 2.4.2.5 της παρούσας.

Επίσης, απαιτείται η υποβολή «Πίνακα Δικαιολογητικών Κατακύρωσης», στον οποίο θα αναφέρεται το όνομα του ηλεκτρονικού αρχείου που έχει υποβληθεί (π.χ. «Ποινικό Μητρώο.pdf»), σύντομη περιγραφή (π.χ. Ποινικό Μητρώο νόμιμου Εκπροσώπου) και απαραίτητως ο όρος της διακήρυξης στον οποίο αναφέρεται/ αντιστοιχεί (π.χ. παρ. 2.2.9.2 Β1(α) και παρ. 2.2.3.1).

Εντός της προθεσμίας υποβολής των δικαιολογητικών κατακύρωσης και το αργότερο έως την τρίτη εργάσιμη ημέρα από την καταληκτική ημερομηνία ηλεκτρονικής υποβολής των δικαιολογητικών κατακύρωσης, προσκομίζονται με ευθύνη του οικονομικού φορέα, στην αναθέτουσα εταιρεία, σε έντυπη μορφή και σε κλειστό φάκελο, στον οποίο αναγράφεται ο αποστολέας, τα στοιχεία του Διαγωνισμού και ως παραλήπτης η Επιτροπή Διαγωνισμού, τα στοιχεία και δικαιολογητικά, τα οποία απαιτείται να προσκομισθούν σε έντυπη μορφή (ως πρωτότυπα ή ακριβή αντίγραφα), σύμφωνα με τα προβλεπόμενα στις διατάξεις της ως άνω παραγράφου 2.4.2.5.

Αν δεν προσκομισθούν τα παραπάνω δικαιολογητικά ή υπάρχουν ελλείψεις σε αυτά που υποβλήθηκαν, η αναθέτουσα εταιρεία καλεί τον προσωρινό ανάδοχο να προσκομίσει τα ελλείποντα δικαιολογητικά ή να συμπληρώσει τα ήδη υποβληθέντα ή να παράσχει διευκρινίσεις κατά το άρθρο 56 παρ. 3 της Οδηγίας 2014/24/ΕΕ, εντός δέκα (10) ημερών από την κοινοποίηση της σχετικής πρόσκλησης σε αυτόν.

Ο προσωρινός ανάδοχος δύναται να υποβάλει προς την αναθέτουσα εταιρεία, μέσω της λειτουργικότητας της «Επικοινωνίας» του ηλεκτρονικού διαγωνισμού στο ΕΣΗΔΗΣ, αίτημα για παράταση της ως άνω προθεσμίας, συνοδευόμενο από αποδεικτικά έγγραφα περί αίτησης χορήγησης δικαιολογητικών προσωρινού αναδόχου. Στην περίπτωση αυτή η αναθέτουσα εταιρεία παρατείνει την προθεσμία υποβολής αυτών, για όσο χρόνο απαιτηθεί για τη χορήγησή τους από τις αρμόδιες δημόσιες αρχές. Ο προσωρινός ανάδοχος μπορεί να αξιοποιεί τη δυνατότητα αυτή τόσο εντός της αρχικής προθεσμίας για την υποβολή δικαιολογητικών, όσο και εντός της προθεσμίας για την προσκόμιση ελλειπόντων ή τη συμπλήρωση ήδη υποβληθέντων δικαιολογητικών, κατά την έννοια του άρθρου 56 παρ. 3 της Οδηγίας 2014/24/ΕΕ, όπως προβλέπεται ανωτέρω. Η παρούσα ρύθμιση εφαρμόζεται αναλόγως και όταν η αναθέτουσα εταιρεία ζητήσει την προσκόμιση των δικαιολογητικών κατά τη διαδικασία αξιολόγησης των προσφορών ή αιτήσεων συμμετοχής και πριν από το στάδιο κατακύρωσης, τηρουμένων των αρχών της ίσης μεταχείρισης και της διαφάνειας.

Απορρίπτεται η προσφορά του προσωρινού αναδόχου, καταπίπτει υπέρ της αναθέτουσας εταιρείας η εγγύηση συμμετοχής του και η κατακύρωση γίνεται στον προσφέροντα που υπέβαλε την αμέσως επόμενη πλέον συμφέρουσα από οικονομική άποψη προσφορά, τηρουμένης της ανωτέρω διαδικασίας, εάν:

- i) κατά τον έλεγχο των παραπάνω δικαιολογητικών διαπιστωθεί ότι τα στοιχεία που δηλώθηκαν με το Ευρωπαϊκό Ενιαίο Έγγραφο Σύμβασης (ΕΕΕΣ) είναι εκ προθέσεως απατηλά, ή έχουν υποβληθεί πλαστά αποδεικτικά στοιχεία, ή
- ii) δεν υποβληθούν στο προκαθορισμένο χρονικό διάστημα τα απαιτούμενα πρωτότυπα ή αντίγραφα των παραπάνω δικαιολογητικών, ή
- iii) από τα δικαιολογητικά που προσκομίσθηκαν νομίμως και εμπροθέσμως, δεν αποδεικνύεται η μη συνδρομή των λόγων αποκλεισμού, σύμφωνα με την παράγραφο 2.2.3 (λόγοι αποκλεισμού) ή η πλήρωση μιας ή περισσότερων από τις απαιτήσεις των κριτηρίων ποιοτικής επιλογής σύμφωνα με τις παραγράφους 2.2.4 έως 2.2.8 (κριτήρια ποιοτικής επιλογής) της παρούσας.

Σε περίπτωση έγκαιρης και προσήκουσας ενημέρωσης της αναθέτουσας εταιρείας για μεταβολές στις προϋποθέσεις, τις οποίες ο προσωρινός ανάδοχος είχε δηλώσει με το Ευρωπαϊκό Ενιαίο Έγγραφο Σύμβασης (ΕΕΕΣ) ότι πληροί, οι οποίες (μεταβολές) είτε επήλθαν, είτε έλαβε γνώση αυτών μετά τη δήλωση και μέχρι την ημέρα της σύναψης της σύμβασης (οψιγενείς μεταβολές), δεν καταπίπτει υπέρ της αναθέτουσας εταιρείας η εγγύηση συμμετοχής του.

Αν κανένας από τους προσφέροντες δεν υποβάλει αληθή ή ακριβή δήλωση ή δεν προσκομίσει ένα ή περισσότερα από τα απαιτούμενα έγγραφα και δικαιολογητικά ή δεν αποδείξει ότι: α) δεν βρίσκεται σε μία από τις καταστάσεις της παραγράφου 2.2.3 της παρούσας Διακήρυξης και β) πληροί τα σχετικά κριτήρια ποιοτικής επιλογής τα οποία έχουν καθοριστεί σύμφωνα με τις παραγράφους 2.2.4 -2.2.8 της παρούσας Διακήρυξης, η διαδικασία ματαιώνεται.

Η διαδικασία ελέγχου των παραπάνω δικαιολογητικών ολοκληρώνεται με τη σύνταξη πρακτικού από την Επιτροπή του Διαγωνισμού, στο οποίο αναγράφεται η τυχόν συμπλήρωση δικαιολογητικών σύμφωνα με όσα ορίζονται ανωτέρω (παράγραφος 3.1.2.1.) και τη διαβίβασή του στο αποφαινόμενο όργανο της αναθέτουσας εταιρείας για τη λήψη απόφασης είτε για την κατακύρωση της σύμβασης είτε για τη ματαίωση της διαδικασίας.

3.3 Κατακύρωση - σύναψη σύμβασης

3.3.1. Τα αποτελέσματα του ελέγχου των παραπάνω δικαιολογητικών και της εισήγησης της Επιτροπής επικυρώνονται με την απόφαση κατακύρωσης, στην οποία ενσωματώνεται η απόφαση έγκρισης των πρακτικών (περί αξιολόγησης των δικαιολογητικών συμμετοχής, της τεχνικής και της οικονομικής προσφοράς).

Η αναθέτουσα εταιρεία κοινοποιεί, μέσω της λειτουργικότητας της «Επικοινωνίας» του διαγωνισμού στο ΕΣΗΔΗΣ σε όλους τους οικονομικούς φορείς που έλαβαν μέρος στη διαδικασία ανάθεσης, εκτός από όσους αποκλείστηκαν οριστικά δυνάμει της παρ. 3.1.2.1 της παρούσας Διακήρυξης, την απόφαση κατακύρωσης, στην οποία αναφέρονται υποχρεωτικά οι προθεσμίες για την αναστολή της σύναψης σύμβασης, σύμφωνα με τα άρθρα 360 έως 372 του ν. 4412/2016, μαζί με αντίγραφο όλων των πρακτικών της διαδικασίας ελέγχου και αξιολόγησης των προσφορών, και, επιπλέον, αναρτά τα δικαιολογητικά του προσωρινού αναδόχου στα «Συνημμένα Ηλεκτρονικού Διαγωνισμού». Μετά την έκδοση και κοινοποίηση της απόφασης κατακύρωσης οι προσφέροντες λαμβάνουν γνώση των λουπών συμμετεχόντων στη διαδικασία και των στοιχείων που υποβλήθηκαν από αυτούς, με ενέργειες της αναθέτουσας εταιρείας. Κατά της απόφασης κατακύρωσης χωρεί προδικαστική προσφυγή ενώπιον της Ε.Α.ΔΗ.ΣΥ., σύμφωνα με την παράγραφο 3.4 της παρούσας. Δεν επιτρέπεται η άσκηση άλλης διοικητικής προσφυγής κατά της ανωτέρω απόφασης.

3.3.2. Η απόφαση κατακύρωσης καθίσταται οριστική, εφόσον συντρέξουν οι ακόλουθες προϋποθέσεις σωρευτικά:

α) κοινοποιηθεί η απόφαση κατακύρωσης σε όλους τους οικονομικούς φορείς που δεν έχουν αποκλειστεί οριστικά,

β) παρέλθει άπρακτη η προθεσμία άσκησης προδικαστικής προσφυγής ή σε περίπτωση άσκησης, παρέλθει άπρακτη η προθεσμία άσκησης αίτησης αναστολής και ακύρωσης κατά της απόφασης της Ε.Α.ΔΗ.ΣΥ και σε περίπτωση άσκησης αίτησης αναστολής και ακύρωσης κατά της απόφασης της Ε.Α.ΔΗ.ΣΥ., εκδοθεί απόφαση επί της αίτησης, με την επιφύλαξη της χορήγησης προσωρινής διαταγής, σύμφωνα με όσα ορίζονται στο τελευταίο εδάφιο της παρ. 4 του άρθρου 372 του ν. 4412/2016,

γ) *[μόνο στην περίπτωση της άσκησης προδικαστικής προσφυγής κατά της απόφασης κατακύρωσης]* ο προσωρινός ανάδοχος υποβάλει, έπειτα από σχετική πρόσκληση, υπεύθυνη δήλωση, στην οποία δηλώνεται ότι δεν έχουν επέλθει στο πρόσωπό του οψιγενείς μεταβολές. Η υπεύθυνη δήλωση ελέγχεται από την αναθέτουσα εταιρεία και μνημονεύεται στο συμφωνητικό. Εφόσον δηλωθούν οψιγενείς μεταβολές, η δήλωση ελέγχεται από την Επιτροπή Διαγωνισμού, η οποία εισηγείται προς το αρμόδιο αποφαίνόμενο όργανο.

Μετά την οριστικοποίηση της απόφασης κατακύρωσης η αναθέτουσα εταιρεία προσκαλεί τον ανάδοχο, μέσω της λειτουργικότητας της «Επικοινωνίας» του ηλεκτρονικού διαγωνισμού στο ΕΣΗΔΗΣ, να προσέλθει για υπογραφή του συμφωνητικού, θέτοντάς του προθεσμία δεκαπέντε (15) ημερών από την κοινοποίηση της σχετικής ειδικής πρόσκλησης. Η σύμβαση θεωρείται συναφθείσα με την κοινοποίηση της πρόσκλησης του προηγούμενου εδαφίου στον ανάδοχο.

Στην περίπτωση που ο ανάδοχος δεν προσέλθει να υπογράψει το ως άνω συμφωνητικό μέσα στην ταχθείσα προθεσμία, με την επιφύλαξη αντικειμενικών λόγων ανωτέρας βίας, κηρύσσεται έκπτωτος, καταπίπτει υπέρ της αναθέτουσας εταιρείας η εγγυητική επιστολή συμμετοχής του και ακολουθείται η ίδια ως άνω διαδικασία για τον προσφέροντα που υπέβαλε την αμέσως επόμενη πλέον συμφέρουσα από οικονομική άποψη προσφορά. Αν κανένας από τους προσφέροντες δεν προσέλθει για την υπογραφή του συμφωνητικού, η διαδικασία ανάθεσης ματαιώνεται σύμφωνα με την παράγραφο 3.5 της παρούσας Διακήρυξης. Στην περίπτωση αυτή, η αναθέτουσα εταιρεία μπορεί να αναζητήσει αποζημίωση, πέρα από την καταπίπτουσα εγγυητική επιστολή, ιδίως δυνάμει των άρθρων 197 και 198 του ΑΚ.

Εάν η αναθέτουσα εταιρεία δεν απευθύνει την ειδική πρόσκληση για την υπογραφή του συμφωνητικού εντός χρονικού διαστήματος εξήντα (60) ημερών από την οριστικοποίηση της απόφασης κατακύρωσης, με την επιφύλαξη της ύπαρξης επιτακτικού λόγου δημόσιου συμφέροντος ή αντικειμενικών λόγων ανωτέρας βίας, ο ανάδοχος δικαιούται να απέχει από την υπογραφή του συμφωνητικού, χωρίς να εκπέσει η εγγύηση συμμετοχής του, καθώς και να αναζητήσει αποζημίωση ιδίως δυνάμει των άρθρων 197 και 198 του ΑΚ.

3.4 Προδικαστικές Προσφυγές - Προσωρινή και οριστική Δικαστική Προστασία

A. Κάθε ενδιαφερόμενος, ο οποίος έχει ή είχε συμφέρον να του ανατεθεί η συγκεκριμένη δημόσια σύμβαση και έχει υποστεί ή ενδέχεται να υποστεί ζημία από εκτελεστή πράξη ή παράλειψη της αναθέτουσας εταιρείας κατά παράβαση της ενωσιακής ή εσωτερικής νομοθεσίας στον τομέα των δημοσίων συμβάσεων, έχει δικαίωμα να προσφύγει στην Ενιαία Αρχή Δημοσίων Συμβάσεων (Ε.Α.ΔΗ.ΣΥ.), σύμφωνα με τα ειδικότερα οριζόμενα στα άρθρα 346 επ. ν. 4412/2016 και 1 επ. του π.δ. 39/2017, στρεφόμενος με προδικαστική προσφυγή, κατά πράξης ή παράλειψης της αναθέτουσας εταιρείας, προσδιορίζοντας ειδικώς τις νομικές και πραγματικές αιτιάσεις που δικαιολογούν το αίτημά του.

Σε περίπτωση προσφυγής κατά πράξης της αναθέτουσας εταιρείας, η προθεσμία για την άσκηση της προδικαστικής προσφυγής είναι:

(α) δέκα (10) ημέρες από την κοινοποίηση της προσβαλλόμενης πράξης στον ενδιαφερόμενο οικονομικό φορέα αν η πράξη κοινοποιήθηκε με ηλεκτρονικά μέσα ή

(β) δεκαπέντε (15) ημέρες από την κοινοποίηση της προσβαλλόμενης πράξης σε αυτόν αν χρησιμοποιήθηκαν άλλα μέσα επικοινωνίας, άλλως

(γ) δέκα (10) ημέρες από την πλήρη, πραγματική ή τεκμαιρόμενη, γνώση της πράξης που βλάπτει τα συμφέροντα του ενδιαφερόμενου οικονομικού φορέα. Ειδικά για την άσκηση προσφυγής κατά προκήρυξης, η πλήρης γνώση αυτής τεκμαίρεται μετά την πάροδο δεκαπέντε (15) ημερών από τη δημοσίευση στο ΚΗΜΔΗΣ.

Σε περίπτωση παράλειψης που αποδίδεται στην αναθέτουσα εταιρεία, η προθεσμία για την άσκηση της προδικαστικής προσφυγής είναι δεκαπέντε (15) ημέρες από την επομένη της συντέλεσης της προσβαλλόμενης παράλειψης .

Οι προθεσμίες ως προς την υποβολή των προδικαστικών προσφυγών και των παρεμβάσεων αρχίζουν την επομένη της ημέρας της προαναφερθείσας κατά περίπτωση κοινοποίησης ή γνώσης και λήγουν όταν περάσει ολόκληρη η τελευταία ημέρα και ώρα 23:59:59 και, αν αυτή είναι εξαιρετέα ή Σάββατο, όταν περάσει ολόκληρη η επόμενη εργάσιμη ημέρα και ώρα 23:59:59.

Η προδικαστική προσφυγή συντάσσεται υποχρεωτικά με τη χρήση του τυποποιημένου εντύπου του Παραρτήματος Ι του π.δ/τος 39/2017 και κατατίθεται ηλεκτρονικά μέσω της λειτουργικότητας «Επικοινωνία» στην ηλεκτρονική περιοχή του συγκεκριμένου διαγωνισμού, επιλέγοντας την ένδειξη «Προδικαστική Προσφυγή» σύμφωνα με το άρθρο 18 της Κ.Υ.Α. Προμήθειες και Υπηρεσίες.

Για το παραδεκτό της άσκησης της προδικαστικής προσφυγής κατατίθεται παράβολο από τον προσφεύγοντα υπέρ του Ελληνικού Δημοσίου, σύμφωνα με όσα ορίζονται στο άρθρο 363 του ν. 4412/2016. Η επιστροφή του παραβόλου στον προσφεύγοντα γίνεται: α) σε περίπτωση ολικής ή μερικής αποδοχής της προσφυγής του, β) όταν η αναθέτουσα εταιρεία ανακαλεί την προσβαλλόμενη πράξη ή προβαίνει στην οφειλόμενη ενέργεια πριν από την έκδοση της απόφασης της Ε.Α.ΔΗ.ΣΥ επί της προσφυγής, γ) σε περίπτωση παραίτησης του προσφεύγοντος από την προσφυγή του έως και δέκα (10) ημέρες από την κατάθεση της προσφυγής.

Η προθεσμία για την άσκηση της προδικαστικής προσφυγής και η άσκησή της κωλύουν τη σύναψη της σύμβασης επί ποινή ακυρότητας, η οποία διαπιστώνεται με απόφαση της Ε.Α.ΔΗ.ΣΥ. μετά από άσκηση προδικαστικής προσφυγής, σύμφωνα με τα άρθρα 368 του ν. 4412/2016 και 20 του π.δ. 39/2017. Όμως, μόνη η άσκηση της προδικαστικής προσφυγής δεν κωλύει την πρόοδο της διαγωνιστικής διαδικασίας, υπό την επιφύλαξη χορήγησης από το Κλιμάκιο μέτρων προσωρινής προστασίας, σύμφωνα με τα άρθρα 366 παρ. 1-2 ν. 4412/2016 και 15 παρ. 1-4 του π.δ. 39/2017.

Η προηγούμενη παράγραφος δεν εφαρμόζεται στην περίπτωση που, κατά τη διαδικασία σύναψης της παρούσας σύμβασης, υποβληθεί μόνο μία (1) προσφορά.

Μετά την, κατά τα ως άνω, ηλεκτρονική κατάθεση της προδικαστικής προσφυγής η αναθέτουσα εταιρεία, μέσω της λειτουργίας «Επικοινωνία»:

α) Κοινοποιεί την προσφυγή το αργότερο έως την επόμενη εργάσιμη ημέρα από την κατάθεσή της σε κάθε ενδιαφερόμενο τρίτο, ο οποίος μπορεί να θίγεται από την αποδοχή της προσφυγής, προκειμένου να

ασκήσει το, προβλεπόμενο από τα άρθρα 362 παρ. 3 και 7 του π.δ. 39/2017, δικαίωμα παρέμβασης του στη διαδικασία εξέτασης της προσφυγής, για τη διατήρηση της ισχύος της προσβαλλόμενης πράξης, προσκομίζοντας όλα τα κρίσιμα έγγραφα που έχει στη διάθεσή του.

β) Διαβιβάζει στην Ε.Α.ΔΗ.ΣΥ., το αργότερο εντός δεκαπέντε (15) ημερών από την ημέρα κατάθεσης, τον πλήρη φάκελο της υπόθεσης, τα αποδεικτικά κοινοποίησης στους ενδιαφερόμενους τρίτους αλλά και την Έκθεση Απόψεων της επί της προσφυγής. Στην Έκθεση Απόψεων η αναθέτουσα εταιρεία μπορεί να παραθέσει αρχική ή συμπληρωματική αιτιολογία για την υποστήριξη της προσβαλλόμενης με την προδικαστική προσφυγή πράξης.

γ) Κοινοποιεί σε όλα τα μέρη την Έκθεση Απόψεων, τις Παρεμβάσεις και τα σχετικά έγγραφα που τυχόν τη συνοδεύουν, μέσω του ηλεκτρονικού τόπου του διαγωνισμού το αργότερο έως την επόμενη εργάσιμη ημέρα από την κατάθεσή τους.

δ) Συμπληρωματικά υπομνήματα κατατίθενται από οποιοδήποτε από τα μέρη μέσω της πλατφόρμας του ΕΣΗΔΗΣ, το αργότερο εντός πέντε (5) ημερών από την κοινοποίηση των απόψεων της αναθέτουσας εταιρείας.

Η άσκηση της προδικαστικής προσφυγής αποτελεί προϋπόθεση για την άσκηση των ένδικων βοηθημάτων της αίτησης αναστολής και ακύρωσης του άρθρου 372 του ν. 4412/2016 κατά των εκτελεστών πράξεων ή παραλείψεων της αναθέτουσας εταιρείας .

Β. Όποιος έχει έννομο συμφέρον μπορεί να ζητήσει, με το ίδιο δικόγραφο εφαρμοζόμενων αναλογικά των διατάξεων του π.δ. 18/1989, την αναστολή εκτέλεσης της απόφασης της Ε.Α.ΔΗ.ΣΥ. και την ακύρωσή της ενώπιον του αρμόδιου Διοικητικού Δικαστηρίου. Το αυτό ισχύει και σε περίπτωση σιωπηρής απόρριψης της προδικαστικής προσφυγής από την Ε.Α.ΔΗ.ΣΥ. Δικαίωμα άσκησης του ως άνω ένδικου βοηθήματος έχει και η αναθέτουσα εταιρεία, αν η Ε.Α.ΔΗ.ΣΥ. κάνει δεκτή την προδικαστική προσφυγή, αλλά και αυτός του οποίου έχει γίνει εν μέρει δεκτή η προδικαστική προσφυγή.

Με την απόφαση της Ε.Α.ΔΗ.ΣΥ. λογίζονται ως συμπροσβαλλόμενες και όλες οι συναφείς προς την ανωτέρω απόφαση πράξεις ή παραλείψεις της αναθέτουσας εταιρείας, εφόσον έχουν εκδοθεί ή συντελεστεί αντιστοίχως έως τη συζήτηση της ως άνω αίτησης στο Δικαστήριο.

Η αίτηση αναστολής και ακύρωσης περιλαμβάνει μόνο αιτιάσεις που είχαν προταθεί με την προδικαστική προσφυγή ή αφορούν στη διαδικασία ενώπιον της Ε.Α.ΔΗ.ΣΥ. ή το περιεχόμενο των αποφάσεών της. Η αναθέτουσα εταιρεία, εφόσον ασκήσει την αίτηση της παρ. 1 του άρθρου 372 του ν. 4412/2016, μπορεί να προβάλει και οψιγενείς ισχυρισμούς αναφορικά με τους επιτακτικούς λόγους δημοσίου συμφέροντος, οι οποίοι καθιστούν αναγκαία την άμεση ανάθεση της σύμβασης.

Η ως άνω αίτηση κατατίθεται στο αρμόδιο δικαστήριο μέσα σε προθεσμία δέκα (10) ημερών από την κοινοποίηση ή την πλήρη γνώση της απόφασης ή από την παρέλευση της προθεσμίας για την έκδοση της απόφασης επί της προδικαστικής προσφυγής, ενώ η δικάσιμος για την εκδίκαση της αίτησης δεν πρέπει να απέχει πέραν των εξήντα (60) ημερών από την κατάθεση του δικογράφου.

Αντίγραφο της αίτησης με κλήση κοινοποιείται με τη φροντίδα του αιτούντος προς την Ε.Α.ΔΗ.ΣΥ., την αναθέτουσα εταιρεία, αν δεν έχει ασκήσει αυτή την αίτηση, και προς κάθε τρίτο ενδιαφερόμενο, την κλήτευση του οποίου διατάσσει με πράξη του ο Πρόεδρος ή ο προεδρεύων του αρμόδιου Δικαστηρίου ή Τμήματος έως την επόμενη ημέρα από την κατάθεση της αίτησης. Ο αιτών υποχρεούται, επί ποινή απαραδέκτου του ένδικου βοηθήματος, να προβεί στις παραπάνω κοινοποιήσεις εντός αποκλειστικής προθεσμίας δύο (2) ημερών από την έκδοση και την παραλαβή της ως άνω πράξης του Δικαστηρίου. Εντός αποκλειστικής προθεσμίας δέκα (10) ημερών από την ως άνω κοινοποίηση της αίτησης κατατίθεται η παρέμβαση και διαβιβάζονται ο φάκελος και οι απόψεις των παθητικώς νομιμοποιούμενων. Εντός της ίδιας προθεσμίας κατατίθενται στο Δικαστήριο και τα στοιχεία που υποστηρίζουν τους ισχυρισμούς των διαδίκων.

Επιπρόσθετα, η παρέμβαση κοινοποιείται με επιμέλεια του παρεμβαίνοντος στα λοιπά μέρη της δίκης εντός δύο (2) ημερών από την κατάθεσή της, αλλιώς λογίζεται ως απaráδεκτη. Το διατακτικό της δικαστικής απόφασης εκδίδεται εντός δεκαπέντε (15) ημερών από τη συζήτηση της αίτησης ή από την προθεσμία για την υποβολή υπομνημάτων.

Η προθεσμία για την άσκηση και η άσκηση της αίτησης ενώπιον του αρμόδιου δικαστηρίου κωλύουν τη σύναψη της σύμβασης μέχρι την έκδοση της οριστικής δικαστικής απόφασης, εκτός εάν με προσωρινή διαταγή ο αρμόδιος δικαστής αποφανθεί διαφορετικά. Επίσης, η προθεσμία για την άσκηση και η άσκηση της αίτησης κωλύουν την πρόοδο της διαδικασίας ανάθεσης για χρονικό διάστημα δεκαπέντε (15) ημερών από την άσκηση της αίτησης, εκτός εάν με την προσωρινή διαταγή ο αρμόδιος δικαστής αποφανθεί διαφορετικά. Για την άσκηση της αίτησης κατατίθεται παράβολο, σύμφωνα με τα ειδικότερα οριζόμενα στο άρθρο 372 παρ. 5 του ν. 4412/2016.

Αν ο ενδιαφερόμενος δεν αιτήθηκε ή αιτήθηκε ανεπιτυχώς την αναστολή και η σύμβαση υπογράφηκε και η εκτέλεσή της ολοκληρώθηκε πριν από τη συζήτηση της αίτησης, εφαρμόζεται αναλόγως η παρ. 2 του άρθρου 32 του π.δ. 18/1989.

Αν το Δικαστήριο ακυρώσει πράξη ή παράλειψη της αναθέτουσας εταιρείας μετά τη σύναψη της σύμβασης, το κύρος της τελευταίας δεν θίγεται, εκτός αν πριν από τη σύναψη αυτής είχε ανασταλεί η διαδικασία σύναψης της σύμβασης. Στην περίπτωση που η σύμβαση δεν είναι άκυρη, ο ενδιαφερόμενος δικαιούται να αξιώσει αποζημίωση, σύμφωνα με τα αναφερόμενα στο άρθρο 373 του ν. 4412/2016.

Με την επιφύλαξη των διατάξεων του ν. 4412/2016, για την εκδίκαση των διαφορών του παρόντος άρθρου εφαρμόζονται οι διατάξεις του π.δ. 18/1989.

3.5 Ματαίωση Διαδικασίας

Η αναθέτουσα εταιρεία ματαιώνει ή δύναται να ματαιώσει εν όλω ή εν μέρει, αιτιολογημένα, τη διαδικασία ανάθεσης, μετά από γνώμη της αρμόδιας Επιτροπής του Διαγωνισμού. Επίσης, αν διαπιστωθούν σφάλματα ή παραλείψεις σε οποιοδήποτε στάδιο της διαδικασίας ανάθεσης, μπορεί, μετά από γνώμη της ως άνω Επιτροπής, να ακυρώσει μερικώς τη διαδικασία ή να αναμορφώσει ανάλογα το αποτέλεσμα της ή να αποφασίσει την επανάληψή της από το σημείο που εμφιλοχώρησε το σφάλμα ή η παράλειψη.

Ειδικότερα, η αναθέτουσα εταιρεία ματαιώνει τη διαδικασία σύναψης όταν αυτή αποβεί άγονη είτε λόγω μη υποβολής προσφοράς είτε λόγω απόρριψης όλων των προσφορών, καθώς και στην περίπτωση που κανένας από τους προσφέροντες δεν προσέλθει για την υπογραφή του συμφωνητικού.

Επίσης, μπορεί να ματαιώσει τη διαδικασία: α) λόγω παράτυπης διεξαγωγής της διαδικασίας ανάθεσης, εκτός εάν μπορεί να θεραπεύσει το σφάλμα ή την παράλειψη, β) αν οι οικονομικές και τεχνικές παράμετροι που σχετίζονται με τη διαδικασία ανάθεσης άλλαξαν ουσιωδώς και η εκτέλεση του συμβατικού αντικειμένου δεν ενδιαφέρει πλέον την αναθέτουσα εταιρεία ή τον φορέα για τον οποίο προορίζεται το υπό ανάθεση αντικείμενο, γ) αν λόγω ανωτέρας βίας, δεν είναι δυνατή η κανονική εκτέλεση της σύμβασης, δ) αν η επιλεγείσα προσφορά κριθεί ως μη συμφέρουσα από οικονομική άποψη, ε) στην περίπτωση λήξεως του χρόνου ισχύος προσφορών, στ) για άλλους επιτακτικούς λόγους δημοσίου συμφέροντος, όπως ιδίως, δημόσιας υγείας ή προστασίας του περιβάλλοντος.

4. ΟΡΟΙ ΕΚΤΕΛΕΣΗΣ ΤΗΣ ΣΥΜΒΑΣΗΣ

4.1 Εγγυήσεις (καλής εκτέλεσης, καλής λειτουργίας)

4.1.1 Εγγύηση καλής εκτέλεσης:

Για την υπογραφή της σύμβασης απαιτείται η παροχή εγγύησης καλής εκτέλεσης, το ύψος της οποίας ανέρχεται σε ποσοστό 4% επί της εκτιμώμενης αξίας της σύμβασης ή του τμήματος της σύμβασης, χωρίς να συμπεριλαμβάνονται τα δικαιώματα προαίρεσης και κατατίθεται μέχρι και την υπογραφή του συμφωνητικού.

Η εγγύηση καλής εκτέλεσης, προκειμένου να γίνει αποδεκτή, πρέπει να περιλαμβάνει κατ' ελάχιστον τα αναφερόμενα στην παράγραφο 2.1.5. στοιχεία της παρούσας και επιπλέον τον αριθμό και τον τίτλο της σχετικής σύμβασης ή της παρούσας Διακήρυξης. Το περιεχόμενό της είναι σύμφωνο με την παρ. 2.1.5 της παρούσας διακηρύξεως.

Η εγγύηση καλής εκτέλεσης της σύμβασης καλύπτει συνολικά και χωρίς διακρίσεις την εφαρμογή όλων των όρων της σύμβασης και κάθε απαίτηση της αναθέτουσας εταιρείας έναντι του αναδόχου.

Σε περίπτωση τροποποίησης της σύμβασης κατά την παράγραφο 4.5, η οποία συνεπάγεται αύξηση της συμβατικής αξίας, ο ανάδοχος οφείλει να καταθέσει μέχρι την υπογραφή της τροποποιημένης σύμβασης, συμπληρωματική εγγύηση καλής εκτέλεσης, το ύψος της οποίας ανέρχεται σε ποσοστό 4% επί του ποσού της αύξησης της αξίας της σύμβασης.

Η εγγύηση καλής εκτέλεσης καταπίπτει υπέρ της αναθέτουσας εταιρείας στην περίπτωση παραβίασης, από τον ανάδοχο, των όρων της σύμβασης, όπως αυτή ειδικότερα ορίζει.

Ο χρόνος ισχύος της εγγύησης καλής εκτέλεσης πρέπει να είναι ανοιχτός, ισχύος μέχρι της επιστροφής της.

Η/Οι εγγύηση/εις καλής εκτέλεσης επιστρέφεται/ονται στο σύνολό του/ς μετά από την ποσοτική και ποιοτική παραλαβή του συνόλου του αντικειμένου της σύμβασης.

Η εγγύηση προκαταβολής επιστρέφεται μετά από την οριστική ποσοτική και ποιοτική παραλαβή των αγαθών.

Σε περίπτωση που στο πρωτόκολλο ποιοτικής και ποσοτικής παραλαβής αναφέρονται παρατηρήσεις ή υπάρχει εκπρόθεσμη παράδοση, η επιστροφή των εγγυήσεων καλής εκτέλεσης γίνεται μετά από την αντιμετώπιση, σύμφωνα με όσα προβλέπονται, των παρατηρήσεων και του εκπροθέσμου.

4.1.2. Εγγύηση καλής λειτουργίας

Απαιτείται η προσκόμιση «εγγύηση καλής λειτουργίας» για την αποκατάσταση των ελαττωμάτων που ανακύπτουν ή των ζημιών που προκαλούνται από δυσλειτουργία των αγαθών κατά την περίοδο εγγύησης καλής λειτουργίας. Το ύψος της «εγγύησης καλής λειτουργίας» ορίζεται σε ποσοστό 4% επί της εκτιμώμενης αξίας της σύμβασης. Η επιστροφή της ανωτέρω εγγύησης λαμβάνει χώρα μετά την ολοκλήρωση της περιόδου εγγύησης καλής λειτουργίας, σύμφωνα και με τα οριζόμενα στην παράγραφο 6.4 της παρούσας.

4.2 Συμβατικό Πλαίσιο - Εφαρμοστέα Νομοθεσία

Κατά την εκτέλεση της σύμβασης εφαρμόζονται οι όροι της σύμβασης, οι όροι της παρούσας Διακήρυξης και συμπληρωματικά ο Αστικός Κώδικας.

4.3 Όροι εκτέλεσης της σύμβασης

4.3.1 Κατά την εκτέλεση της σύμβασης ο ανάδοχος τηρεί τις υποχρεώσεις στους τομείς του περιβαλλοντικού, κοινωνικοασφαλιστικού και εργατικού δικαίου, που έχουν θεσπιστεί με το δίκαιο της Ένωσης, το εθνικό δίκαιο, συλλογικές συμβάσεις ή διεθνείς διατάξεις περιβαλλοντικού, κοινωνικοασφαλιστικού και εργατικού δικαίου, οι οποίες απαριθμούνται στο Παράρτημα Χ της Οδηγίας 2014/24/ΕΕ.

Η τήρηση των εν λόγω υποχρεώσεων από τον ανάδοχο και τους υπεργολάβους του ελέγχεται και βεβαιώνεται από τα όργανα που επιβλέπουν την εκτέλεση της σύμβασης.

4.3.2 [Διατηρείται για λόγους αρίθμησης]

4.3.3 Ο ανάδοχος δεσμεύεται ότι :

α) σε όλα τα στάδια που προηγήθηκαν της σύμβασης δεν ενήργησε αθέμιτα, παράνομα ή καταχρηστικά και ότι θα εξακολουθήσει να μην ενεργεί κατ' αυτόν τον τρόπο κατά το στάδιο εκτέλεσης της σύμβασης,

β) ότι θα δηλώσει αμελλητί στην αναθέτουσα εταιρεία, από τη στιγμή που λάβει γνώση, οποιαδήποτε κατάσταση (ακόμη και ενδεχόμενη) σύγκρουσης συμφερόντων (προσωπικών, οικογενειακών, οικονομικών, πολιτικών ή άλλων κοινών συμφερόντων, συμπεριλαμβανομένων και αντικρουόμενων επαγγελματικών συμφερόντων) μεταξύ των νόμιμων ή εξουσιοδοτημένων εκπροσώπων του καθώς και υπαλλήλων ή συνεργατών τους οποίους απασχολεί στην εκτέλεση της σύμβασης (π.χ. με σύμβαση υπεργολαβίας) και μελών του προσωπικού της αναθέτουσας εταιρείας που εμπλέκονται καθ' οιονδήποτε τρόπο στη διαδικασία εκτέλεσης της σύμβασης ή/και μπορούν να επηρεάσουν την έκβαση και τις αποφάσεις της αναθέτουσας εταιρείας περί την εκτέλεσή της, οποτεδήποτε και εάν η κατάσταση αυτή προκύψει κατά τη διάρκεια εκτέλεσης της σύμβασης.

Οι υποχρεώσεις και οι απαγορεύσεις της ρήτρας αυτής, στην περίπτωση που ο ανάδοχος είναι ένωση, ισχύουν για όλα τα μέλη της ένωσης, καθώς και για τους υπεργολάβους που χρησιμοποιεί. Στο συμφωνητικό περιλαμβάνεται σχετική δεσμευτική δήλωση τόσο του αναδόχου όσο και των υπεργολάβων του.

4.4 Υπεργολαβία

4.4.1. Ο ανάδοχος δεν απαλλάσσεται από τις συμβατικές του υποχρεώσεις και ευθύνες λόγω ανάθεσης της εκτέλεσης τμήματος/τμημάτων της σύμβασης σε υπεργολάβους. Η τήρηση των υποχρεώσεων του άρθρου 18 της Οδηγίας 2014/24/ΕΕ από υπεργολάβους δεν αίρει την ευθύνη του κυρίου αναδόχου.

4.4.2. Κατά την υπογραφή της σύμβασης ο κύριος ανάδοχος υποχρεούται να αναφέρει στην αναθέτουσα εταιρεία το όνομα, τα στοιχεία επικοινωνίας και τους νόμιμους εκπροσώπους των υπεργολάβων του, οι οποίοι συμμετέχουν στην εκτέλεση αυτής, εφόσον είναι γνωστά τη συγκεκριμένη χρονική στιγμή. Επιπλέον, υποχρεούται να γνωστοποιεί στην αναθέτουσα εταιρεία κάθε αλλαγή των πληροφοριών αυτών, κατά τη διάρκεια της σύμβασης, καθώς και τις απαιτούμενες πληροφορίες σχετικά με κάθε νέο υπεργολάβο, τον οποίο ο κύριος ανάδοχος χρησιμοποιεί εν συνεχεία στην εν λόγω σύμβαση, προσκομίζοντας τα σχετικά συμφωνητικά/δηλώσεις συνεργασίας. Σε περίπτωση διακοπής της συνεργασίας του αναδόχου με υπεργολάβο/ υπεργολάβους της σύμβασης, αυτός υποχρεούται σε άμεση γνωστοποίηση της διακοπής αυτής στην αναθέτουσα εταιρεία, οφείλει δε να διασφαλίσει την ομαλή εκτέλεση του τμήματος/ των τμημάτων της σύμβασης είτε από τον ίδιο, είτε από νέο υπεργολάβο, τον οποίο θα γνωστοποιήσει στην αναθέτουσα εταιρεία κατά την ως άνω διαδικασία.

4.4.3. Η αναθέτουσα εταιρεία επαληθεύει τη συνδρομή των λόγων αποκλεισμού για τους υπεργολάβους, όπως αυτοί περιγράφονται στην παράγραφο 2.2.3. και με τα αποδεικτικά μέσα της παραγράφου 2.2.9.2 της παρούσας, εφόσον το(α) τμήμα(τα) της σύμβασης, το(α) οποίο(α) ο ανάδοχος προτίθεται να αναθέσει υπό μορφή υπεργολαβίας σε τρίτους, υπερβαίνουν σωρευτικά το ποσοστό του τριάντα τοις εκατό (30%) της συνολικής αξίας της σύμβασης. Επιπλέον, προκειμένου να μην αθετούνται οι υποχρεώσεις του άρθρου 18 της Οδηγίας 2014/24/ΕΕ, δύναται να επαληθεύσει τους ως άνω λόγους και για τμήμα ή τμήματα της σύμβασης που υπολείπονται του ως άνω ποσοστού.

Όταν από την ως άνω επαλήθευση προκύπτει ότι συντρέχουν λόγοι αποκλεισμού απαιτεί ή δύναται να απαιτήσει την αντικατάστασή του, κατά τα ειδικότερα αναφερόμενα στο άρθρο 71 της Οδηγίας 2014/24/ΕΕ.

4.5 Τροποποίηση σύμβασης κατά τη διάρκειά της

Η σύμβαση μπορεί να τροποποιείται κατά τη διάρκειά της, χωρίς να απαιτείται νέα διαδικασία σύναψης σύμβασης, μόνο σύμφωνα με τους όρους και τις προϋποθέσεις του άρθρου 72 της Οδηγίας 2014/24/ΕΕ και του άρθρου 11 του Κανονισμού Προμηθειών της ΕΑΒ Α.Ε., ι κατόπιν γνωμοδότησης της Επιτροπής παρακολούθησης και παραλαβής. Μετά τη λύση της σύμβασης λόγω της έκπτωσης του αναδόχου, σύμφωνα με την παράγραφο 5.2. της παρούσας, όπως και σε περίπτωση καταγγελίας για όλους λόγους της παραγράφου 4.6, πλην αυτού της περ. (α), η αναθέτουσα εταιρεία δύναται να προσκαλέσει τον επόμενο, κατά σειρά κατάταξης οικονομικό φορέα που συμμετέχει στην παρούσα διαδικασία ανάθεσης της

συγκεκριμένης σύμβασης και να του προτείνει να αναλάβει το ανεκτέλεστο αντικείμενο της σύμβασης, με τους ίδιους όρους και προϋποθέσεις και σε τίμημα που δεν θα υπερβαίνει την προσφορά που αυτός είχε υποβάλει (ρήτρα υποκατάστασης). Η σύμβαση συνάπτεται εφόσον εντός της ταχθείσας προθεσμίας περιέλθει στην αναθέτουσα εταιρεία έγγραφη και ανεπιφύλακτη αποδοχή της. Η άπρακτη πάροδος της προθεσμίας θεωρείται ως απόρριψη της πρότασης.

4.6 Δικαίωμα μονομερούς λύσης της σύμβασης

4.6.1. Η αναθέτουσα εταιρεία μπορεί, με τις προϋποθέσεις που ορίζουν οι κείμενες διατάξεις, να καταγγείλει τη σύμβαση κατά τη διάρκεια της εκτέλεσής της, εφόσον:

α) η σύμβαση υποστεί ουσιώδη τροποποίηση, κατά την έννοια άρθρου 72 της Οδηγίας 2014/24/ΕΕ, που θα απαιτούσε νέα διαδικασία σύναψης σύμβασης

β) ο ανάδοχος, κατά τον χρόνο της ανάθεσης της σύμβασης, τελούσε σε μια από τις καταστάσεις που αναφέρονται στην παράγραφο 2.2.3.1 και, ως εκ τούτου, θα έπρεπε να έχει αποκλειστεί από τη διαδικασία σύναψης της σύμβασης,

γ) η σύμβαση δεν έπρεπε να ανατεθεί στον ανάδοχο λόγω σοβαρής παραβίασης των υποχρεώσεων που υπέχει από τις Συνθήκες και την Οδηγία 2014/24/ΕΕ, η οποία έχει αναγνωριστεί με απόφαση του Δικαστηρίου της Ένωσης στο πλαίσιο διαδικασίας δυνάμει του άρθρου 258 της ΣΛΕΕ.

δ) ο ανάδοχος καταδικαστεί αμετάκλητα, κατά τη διάρκεια εκτέλεσης της σύμβασης, για ένα από τα αδικήματα που αναφέρονται στην παρ. 2.2.3.1 της παρούσας,

ε) ο ανάδοχος πτωχεύσει ή υπαχθεί σε διαδικασία ειδικής εκκαθάρισης ή τεθεί υπό αναγκαστική διαχείριση από εκκαθαριστή ή από το δικαστήριο ή υπαχθεί σε διαδικασία πτωχευτικού συμβιβασμού ή αναστείλει τις επιχειρηματικές του δραστηριότητες ή υπαχθεί σε διαδικασία εξυγίανσης και δεν τηρεί τους όρους αυτής ή εάν βρεθεί σε οποιαδήποτε ανάλογη κατάσταση, προκύπτουσα από παρόμοια διαδικασία, προβλεπόμενη σε εθνικές διατάξεις νόμου.

Η αναθέτουσα εταιρεία μπορεί να μην καταγγείλει τη σύμβαση, υπό την προϋπόθεση ότι ο ανάδοχος ο οποίος θα βρεθεί σε μία από τις καταστάσεις που αναφέρονται στην περίπτωση αυτή αποδεικνύει ότι είναι σε θέση να εκτελέσει τη σύμβαση, λαμβάνοντας υπόψη τις ισχύουσες διατάξεις και τα μέτρα για τη συνέχιση της επιχειρηματικής του λειτουργίας.

στ) ο ανάδοχος παραβεί αποδεδειγμένα τις υποχρεώσεις του που απορρέουν από τη δέσμευση ακεραιότητας της παρ. 4.3.3. της παρούσας.

5. ΕΙΔΙΚΟΙ ΟΡΟΙ ΕΚΤΕΛΕΣΗΣ ΤΗΣ ΣΥΜΒΑΣΗΣ

5.1 Τρόπος πληρωμής

5.1.1. Η πληρωμή του αναδόχου θα πραγματοποιηθεί με τον πιο κάτω τρόπο :

Το **100%** της συμβατικής αξίας ενός εκάστου τιμολογίου εντός εξήντα (60) ημερών από την παραλαβή και εγκατάσταση των υπό προμήθεια ειδών και τη σύνταξη πρωτόκολλου οριστικής παραλαβής, σύμφωνα με τα οριζόμενα στο άρθρο 6.2 της παρούσας.

Η πληρωμή του συμβατικού τιμήματος θα γίνεται με την προσκόμιση των νόμιμων παραστατικών, καθώς και κάθε άλλου δικαιολογητικού που τυχόν ήθελε ζητηθεί από τις αρμόδιες υπηρεσίες που διενεργούν τον έλεγχο και την πληρωμή.

5.1.2. Τον ανάδοχο βαρύνουν οι υπέρ τρίτων κρατήσεις, καθώς και κάθε άλλη επιβάρυνση, σύμφωνα με την κείμενη νομοθεσία, μη συμπεριλαμβανομένου Φ.Π.Α., για την παράδοση του αγαθού στον τόπο και με τον τρόπο που προβλέπεται στα έγγραφα της σύμβασης. Ιδίως βαρύνεται με τις ακόλουθες κρατήσεις:

α) Κράτηση ύψους 0,1%, η οποία υπολογίζεται επί της αξίας κάθε πληρωμής προ φόρων και κρατήσεων της αρχικής, καθώς και κάθε συμπληρωματικής σύμβασης υπέρ της Ενιαίας Εταιρείας Δημοσίων Συμβάσεων.

β) Κράτηση ύψους 0,02% υπέρ της ανάπτυξης και συντήρησης του ΟΠΣ ΕΣΗΔΗΣ, η οποία υπολογίζεται επί της αξίας, εκτός ΦΠΑ, της αρχικής, καθώς και κάθε συμπληρωματικής σύμβασης. Το ποσό αυτό παρακρατείται σε κάθε πληρωμή από την αναθέτουσα εταιρεία στο όνομα και για λογαριασμό του Υπουργείου Ψηφιακής Διακυβέρνησης, σύμφωνα με την παρ. 6 του άρθρου 36 του ν. 4412/2016. **Μέχρι την έκδοση της κοινής απόφασης της παρ. 6 του άρθρου 36 του ν. 4412/2016, η ως άνω κράτηση δεν επιβάλλεται.**

Οι υπέρ τρίτων κρατήσεις υπόκεινται στο εκάστοτε ισχύον αναλογικό τέλος χαρτοσήμου και στην επ' αυτού εισφορά υπέρ ΟΓΑ.

5.2 Κήρυξη οικονομικού φορέα εκπτώτου - Κυρώσεις

5.2.1. Ο ανάδοχος κηρύσσεται υποχρεωτικά έκπτωτος από τη σύμβαση και από κάθε δικαίωμα που απορρέει από αυτήν, με απόφαση της αναθέτουσας εταιρείας, ύστερα από γνωμοδότηση του αρμόδιου συλλογικού οργάνου (Επιτροπή Παρακολούθησης και Παραλαβής):

α) στην περίπτωση που δεν προσέλθει να υπογράψει το συμφωνητικό, μέσα στην προθεσμία που ορίζεται στην ειδική πρόκληση, με την επιφύλαξη αντικειμενικών λόγων ανωτέρας βίας,

β) στην περίπτωση που δεν εκπληρώσει τις υποχρεώσεις του που απορρέουν από τη σύμβαση ή/και δεν συμμορφωθεί με τις σχετικές γραπτές εντολές της υπηρεσίας, που είναι σύμφωνες με τη σύμβαση ή τις κείμενες διατάξεις, εντός του συμφωνημένου χρόνου εκτέλεσης της σύμβασης,

γ) εφόσον δεν φορτώσει, δεν παραδώσει ή δεν αντικαταστήσει τα συμβατικά αγαθά ή δεν επισκευάσει ή δεν συντηρήσει αυτά μέσα στον συμβατικό χρόνο ή στον χρόνο παράτασης που του δόθηκε, με την επιφύλαξη της επόμενης παραγράφου.

Στην περίπτωση συνδρομής λόγου έκπτωσης του αναδόχου από σύμβαση κατά την ως άνω περίπτωση γ', η αναθέτουσα εταιρεία κοινοποιεί στον ανάδοχο ειδική όχληση, και περιλαμβάνει συγκεκριμένη περιγραφή των ενεργειών στις οποίες οφείλει να προβεί ο ανάδοχος, προκειμένου να συμμορφωθεί, μέσα σε προθεσμία τριάντα (30) ημερών από την κοινοποίηση της ανωτέρω όχλησης. Αν η προθεσμία που τάχθηκε με την ειδική όχληση, παρέλθει, χωρίς ο ανάδοχος να συμμορφωθεί, κηρύσσεται έκπτωτος μέσα σε προθεσμία τριάντα (30) ημερών από την άπρακτη πάροδο της προθεσμίας συμμόρφωσης, με απόφαση της αναθέτουσας εταιρείας.

Ο ανάδοχος δεν κηρύσσεται έκπτωτος για λόγους που ανάγονται σε υπαιτιότητα του φορέα εκτέλεσης της σύμβασης ή αν συντρέχουν λόγοι ανωτέρας βίας.

Στον οικονομικό φορέα, που κηρύσσεται έκπτωτος από τη σύμβαση, επιβάλλονται, με απόφαση του αποφαινόμενου οργάνου, ύστερα από γνωμοδότηση του αρμόδιου οργάνου, το οποίο υποχρεωτικά καλεί τον ενδιαφερόμενο προς παροχή εξηγήσεων, αθροιστικά οι παρακάτω κυρώσεις:

α) ολική κατάπτωση της εγγύησης συμμετοχής ή καλής εκτέλεσης της σύμβασης κατά περίπτωση,

β) Καταλογισμός του διαφέροντος, που προκύπτει εις βάρος της αναθέτουσας εταιρείας, εφόσον αυτή προμηθευτεί τα αγαθά, που δεν προσκομίστηκαν προσηκόντως από τον έκπτωτο οικονομικό φορέα, αναθέτοντας το ανεκτέλεστο αντικείμενο της σύμβασης στον επόμενο κατά σειρά κατάταξης οικονομικό φορέα που είχε λάβει μέρος στη διαδικασία ανάθεσης της σύμβασης. Αν ο οικονομικός φορέας του προηγούμενου εδαφίου δεν αποδεχθεί την ανάθεση της σύμβασης, η αναθέτουσα εταιρεία μπορεί να προμηθευτεί τα αγαθά, που δεν προσκομίστηκαν προσηκόντως από τον έκπτωτο οικονομικό φορέα, από τρίτο οικονομικό φορέα, είτε με διενέργεια νέας διαδικασίας ανάθεσης σύμβασης, είτε με προσφυγή στη διαδικασία διαπραγμάτευσης, χωρίς προηγούμενη δημοσίευση, εφόσον συντρέχουν οι προϋποθέσεις. Το διαφέρον υπολογίζεται με τον ακόλουθο τύπο:

$\Delta = (\text{TKT TKE}) \times \text{Π Όπου: } \Delta = \text{Διαφέρον που θα προκύψει εις βάρος της αναθέτουσας εταιρείας, εφόσον αυτή προμηθευτεί τα αγαθά που δεν προσκομίστηκαν προσηκόντως από τον έκπτωτο οικονομικό φορέα, σύμφωνα με τα ανωτέρω αναφερόμενα. Το διαφέρον λαμβάνει θετικές τιμές, αλλιώς θεωρείται ίσο με μηδέν.}$

TKT = Τιμή κατακύρωσης της προμήθειας των αγαθών, που δεν προσκομίστηκαν προσηκόντως από τον έκπτωτο οικονομικό φορέα στον νέο ανάδοχο.

TKE = Τιμή κατακύρωσης της προμήθειας των αγαθών, που δεν προσκομίστηκαν προσηκόντως από τον έκπτωτο οικονομικό φορέα, σύμφωνα με τη σύμβαση από την οποία κηρύχθηκε έκπτωτος ο οικονομικός φορέας.

Π = Συντελεστής προσαύξησης προσδιορισμού της έμμεσης ζημίας που προκαλείται στην αναθέτουσα εταιρεία από την έκπτωση του αναδόχου ο οποίος λαμβάνει την τιμή 1,01.

Ο καταλογισμός του διαφέροντος επιβάλλεται στον έκπτωτο οικονομικό φορέα με απόφαση της αναθέτουσας εταιρείας, που εκδίδεται σε αποκλειστική προθεσμία δεκαοκτώ (18) μηνών μετά την έκδοση και την κοινοποίηση της απόφασης κήρυξης εκπτώτου, και εφόσον κατακυρωθεί η προμήθεια των αγαθών που δεν προσκομίστηκαν προσηκόντως από τον έκπτωτο οικονομικό φορέα σε τρίτο οικονομικό φορέα. Το διαφέρον εισπράττεται υπέρ της αναθέτουσας εταιρείας.

5.2.2. Αν το αγαθό φορτωθεί - παραδοθεί ή αντικατασταθεί μετά τη λήξη του συμβατικού χρόνου και μέχρι τη λήξη του χρόνου της παράτασης που χορηγήθηκε, επιβάλλεται πρόστιμο πέντε τοις εκατό (5%) επί της συμβατικής αξίας της ποσότητας που παραδόθηκε εκπρόθεσμα.

Το παραπάνω πρόστιμο υπολογίζεται επί της συμβατικής αξίας των εκπρόθεσμα παραδοθέντων αγαθών, χωρίς ΦΠΑ. Εάν τα αγαθά που παραδόθηκαν εκπρόθεσμα επηρεάζουν τη χρησιμοποίηση των αγαθών που παραδόθηκαν εμπρόθεσμα, το πρόστιμο υπολογίζεται επί της συμβατικής αξίας της συνολικής ποσότητας αυτών.

Κατά τον υπολογισμό του χρονικού διαστήματος της καθυστέρησης για φόρτωση- παράδοση ή αντικατάσταση των αγαθών, με απόφαση του αποφαινόμενου οργάνου, ύστερα από γνωμοδότηση του αρμόδιου οργάνου, δεν λαμβάνεται υπόψη ο χρόνος που παρήλθε πέραν του εύλογου, κατά τα διάφορα στάδια των διαδικασιών, για τον οποίο δεν ευθύνεται ο ανάδοχος και παρατείνεται, αντίστοιχα, ο χρόνος φόρτωσης - παράδοσης.

Η είσπραξη του προστίμου γίνεται με παρακράτηση από το ποσό πληρωμής του αναδόχου ή, σε περίπτωση ανεπάρκειας ή έλλειψης αυτού, με ισόποση κατάπτωση της εγγύησης καλής εκτέλεσης, εφόσον ο ανάδοχος δεν καταθέσει το απαιτούμενο ποσό.

Σε περίπτωση ένωσης οικονομικών φορέων, το πρόστιμο επιβάλλεται αναλόγως σε όλα τα μέλη της ένωσης.

5.3 Διοικητικές προσφυγές κατά τη διαδικασία εκτέλεσης των συμβάσεων

Ο ανάδοχος μπορεί κατά των αποφάσεων που επιβάλλουν σε βάρος του κυρώσεις, δυνάμει των όρων των άρθρων 5.2 (Κήρυξη οικονομικού φορέα εκπτώτου - Κυρώσεις), 6.1. (Χρόνος παράδοσης αγαθών), 6.4. (Απόρριψη συμβατικών αγαθών – αντικατάσταση), καθώς και κατ' εφαρμογή των συμβατικών όρων, να ασκήσει προσφυγή για λόγους νομιμότητας και ουσίας ενώπιον του φορέα που εκτελεί τη σύμβαση μέσα σε ανατρεπτική προθεσμία (30) ημερών από την ημερομηνία της κοινοποίησης ή της πλήρους γνώσης της σχετικής απόφασης. Η εμπρόθεσμη άσκηση της προσφυγής αναστέλλει τις επιβαλλόμενες κυρώσεις. Επί της προσφυγής αποφασίζει το αρμοδίως αποφαινόμενο όργανο, ύστερα από γνωμοδότηση της Επιτροπής αξιολόγησης ενστάσεων, εντός προθεσμίας τριάντα (30) ημερών από την άσκησή της, άλλως θεωρείται ως σιωπηρώς απορριφθείσα. Κατά της απόφασης αυτής δεν χωρεί η άσκηση άλλης οποιασδήποτε φύσης διοικητικής προσφυγής. Αν κατά της απόφασης που επιβάλλει κυρώσεις δεν ασκηθεί εμπρόθεσμα η προσφυγή ή αν απορριφθεί αυτή από το αποφαινόμενο αρμοδίως όργανο, η απόφαση καθίσταται οριστική. Αν ασκηθεί εμπρόθεσμα προσφυγή, αναστέλλονται οι συνέπειες της απόφασης μέχρι αυτή να οριστικοποιηθεί.

5.4 Δικαστική επίλυση διαφορών

Κάθε διαφορά μεταξύ των συμβαλλόμενων μερών που προκύπτει από τη σύμβαση που συνάπτεται στο πλαίσιο της παρούσας Διακήρυξης, επιλύεται με την άσκηση προσφυγής ή αγωγής στο Διοικητικό Πρωτοδικείο της Περιφέρειας στην οποία εκτελείται η σύμβαση, κατά τα ειδικότερα οριζόμενα στις παρ. 1 έως και 6 του άρθρου 205Α του ν. 4412/2016. Πριν από την άσκηση της προσφυγής στο Διοικητικό Εφετείο προηγείται υποχρεωτικά η τήρηση της ενδικοφανούς διαδικασίας που προβλέπεται στο άρθρο 205 του ν. 4412/2016 και την παράγραφο 5.3 της παρούσας, διαφορετικά η προσφυγή απορρίπτεται ως απαράδεκτη. Αν ο ανάδοχος της σύμβασης είναι κοινοπραξία, η προσφυγή ασκείται είτε από την ίδια είτε από όλα τα μέλη της. Δεν απαιτείται η τήρηση ενδικοφανούς διαδικασίας αν ασκείται από τον ενδιαφερόμενο αγωγή, στο δικόγραφο της οποίας δεν σωρεύεται αίτημα ακύρωσης ή τροποποίησης διοικητικής πράξης ή παράλειψης.

6. ΧΡΟΝΟΣ ΚΑΙ ΤΡΟΠΟΣ ΕΚΤΕΛΕΣΗΣ

6.1 Χρόνος παράδοσης αγαθών

6.1.1. Ο Ανάδοχος υποχρεούται να παραδώσει τα αγαθά, συμπεριλαμβανομένης της εγκατάστασης και των δοκιμών παραλαβής, ως εξής: Οι εργασίες εγκατάστασης και η ολοκλήρωση των δοκιμών παραλαβής πρέπει να εκτελεστούν από τον Ανάδοχο κατά το χρονικό διάστημα από 1 Μαΐου έως 31 Οκτωβρίου. Η παραλαβή θα λάβει χώρα το αργότερο έως την 30η Νοεμβρίου. Σε περίπτωση που η υπογραφή της σύμβασης λάβει χώρα σε χρόνο μεταγενέστερο της 1ης Μαΐου 2025, ο προαναφερόμενος ζητούμενος χρόνος εργασιών εγκατάστασης θα ισχύσει για το διάστημα από 1 Μαΐου έως 31 Οκτωβρίου 2026. Η παραλαβή θα λάβει χώρα αντίστοιχα, το αργότερο έως την 30η Νοεμβρίου 2026.

Ο συμβατικός χρόνος παράδοσης των αγαθών μπορεί να παρατείνεται, πριν από τη λήξη του αρχικού συμβατικού χρόνου παράδοσης, υπό τις ακόλουθες σωρευτικές προϋποθέσεις: α) τηρούνται οι όροι του άρθρου 72 της Οδηγίας 2014/24/ΕΕ περί τροποποίησης συμβάσεων κατά τη διάρκειά τους, β) έχει εκδοθεί αιτιολογημένη απόφαση του αρμόδιου αποφαινόμενου οργάνου της αναθέτουσας εταιρείας μετά από γνωμοδότηση αρμόδιου συλλογικού οργάνου, είτε με πρωτοβουλία της αναθέτουσας εταιρείας και εφόσον συμφωνεί ο ανάδοχος, είτε ύστερα από σχετικό αίτημα του αναδόχου, το οποίο υποβάλλεται υποχρεωτικά πριν από τη λήξη του συμβατικού χρόνου, γ) το χρονικό διάστημα της παράτασης είναι ίσο ή μικρότερο από τον αρχικό συμβατικό χρόνο παράδοσης. Στην περίπτωση παράτασης του συμβατικού χρόνου παράδοσης, ο χρόνος παράτασης δεν συνυπολογίζεται στον συμβατικό χρόνο παράδοσης.

Στην περίπτωση παράτασης του συμβατικού χρόνου παράδοσης έπειτα από αίτημα του αναδόχου, επιβάλλονται οι κυρώσεις που προβλέπονται στην παράγραφο 5.2.2 της παρούσας.

Με αιτιολογημένη απόφαση του αρμόδιου αποφαινόμενου οργάνου, η οποία εκδίδεται ύστερα από γνωμοδότηση της Επιτροπής Παρακολούθησης και Παραλαβής, ο συμβατικός χρόνος φόρτωσης παράδοσης των αγαθών μπορεί να μετατίθεται. Μετάθεση επιτρέπεται μόνο όταν συντρέχουν λόγοι ανωτέρας βίας ή άλλοι ιδιαιτέρως σοβαροί λόγοι, που καθιστούν αντικειμενικώς αδύνατη την εμπρόθεσμη παράδοση των συμβατικών ειδών. Στις περιπτώσεις μετάθεσης του συμβατικού χρόνου φόρτωσης παράδοσης δεν επιβάλλονται κυρώσεις.

6.1.2. Εάν λήξει ο συμβατικός χρόνος παράδοσης, χωρίς να υποβληθεί εγκαίρως αίτημα παράτασης ή, εάν λήξει ο παραταθείς, κατά τα ανωτέρω, χρόνος, χωρίς να παραδοθεί το αγαθό, ο ανάδοχος κηρύσσεται έκπτωτος.

6.1.3. Ο ανάδοχος υποχρεούται να ειδοποιεί την υπηρεσία που εκτελεί την προμήθεια, την αποθήκη υποδοχής των αγαθών και την επιτροπή παραλαβής, για την ημερομηνία που προτίθεται να παραδώσει το αγαθό, τουλάχιστον πέντε (5) εργάσιμες ημέρες νωρίτερα.

Μετά από κάθε προσκόμιση αγαθού στην αποθήκη υποδοχής αυτών, ο ανάδοχος υποχρεούται να υποβάλει στην υπηρεσία αποδεικτικό, θεωρημένο από τον υπεύθυνο της αποθήκης, στο οποίο αναφέρεται η ημερομηνία προσκόμισης, το αγαθό, η ποσότητα και ο αριθμός της σύμβασης σε εκτέλεση της οποίας προσκομίστηκε.

6.2 Παραλαβή αγαθών - Χρόνος και τρόπος παραλαβής αγαθών

6.2.1. Η παραλαβή των αγαθών γίνεται από επιτροπές, πρωτοβάθμιες ή και δευτεροβάθμιες, που συγκροτούνται σύμφωνα με τον Κανονισμό Προμηθειών της ΕΑΒ Α.Ε. και τα οριζόμενα στα άρθρα του Παράρτηματος Α της παρούσας. Κατά την διαδικασία παραλαβής των αγαθών διενεργείται ποσοτικός και ποιοτικός έλεγχος και εφόσον το επιθυμεί μπορεί να παραστεί και ο προμηθευτής. Ο ποιοτικός έλεγχος των αγαθών γίνεται με *μακροσκοπικό έλεγχο και την τέλεση δοκιμών παραλαβής, σύμφωνα με τα οριζόμενα στο παραρτημα Α των Τεχνικών Προδιαγραφών.*

Το κόστος της διενέργειας των ελέγχων βαρύνει τον ανάδοχο.

Η επιτροπή παραλαβής, μετά τους προβλεπόμενους ελέγχους συντάσσει πρωτόκολλα (μακροσκοπικό – οριστικό- παραλαβής του αγαθού με παρατηρήσεις –απόρριψης των αγαθών).

Τα πρωτόκολλα που συντάσσονται από τις επιτροπές (πρωτοβάθμιες – δευτεροβάθμιες) κοινοποιούνται υποχρεωτικά και στους αναδόχους.

Αγαθά που απορρίφθηκαν ή κρίθηκαν παραληπτά με έκπτωση επί της συμβατικής τιμής, με βάση τους ελέγχους που πραγματοποίησε η πρωτοβάθμια επιτροπή παραλαβής, μπορούν να παραπέμπονται για επανεξέταση σε δευτεροβάθμια επιτροπή παραλαβής ύστερα από αίτημα του αναδόχου ή αυτεπάγγελτα. Τα έξοδα βαρύνουν σε κάθε περίπτωση τον ανάδοχο.

Επίσης, εάν ο τελευταίος διαφωνεί με τα αποτελέσματα των εργαστηριακών εξετάσεων που διενεργήθηκαν από πρωτοβάθμιες ή δευτεροβάθμιες επιτροπές παραλαβής μπορεί να ζητήσει εγγράφως εξέταση κατ'έφεση των οικείων αντιδειγμάτων, μέσα σε ανατρεπτική προθεσμία είκοσι (20) ημερών από την γνωστοποίηση σε αυτόν των αποτελεσμάτων της αρχικής εξέτασης, .

Το αποτέλεσμα της κατ'έφεση εξέτασης είναι υποχρεωτικό και τελεσίδικο και για τα δύο μέρη.

Ο ανάδοχος δεν μπορεί να ζητήσει παραπομπή σε δευτεροβάθμια επιτροπή παραλαβής μετά τα αποτελέσματα της κατ'έφεση εξέτασης.

6.2.2. Η παραλαβή των αγαθών και η έκδοση των σχετικών πρωτοκόλλων παραλαβής πραγματοποιείται το αργότερο εντός (60) ημερών. Ο συμβατικός χρόνος παραλαβής αρχίζει από την ημερομηνία πραγματικής προσκόμισης και εγκατάστασης των ειδών.

Αν η παραλαβή των αγαθών και η σύνταξη του σχετικού πρωτοκόλλου δεν πραγματοποιηθεί από την επιτροπή παρακολούθησης και παραλαβής μέσα στον οριζόμενο από τη σύμβαση χρόνο, θεωρείται ότι η παραλαβή συντελέστηκε αυτοδίκαια, με κάθε επιφύλαξη των δικαιωμάτων της ΕΑΒ Α.Ε. και εκδίδεται προς τούτο σχετική απόφαση του αρμόδιου αποφαινόμενου οργάνου, με βάση μόνο το θεωρημένο από την υπηρεσία που παραλαμβάνει τα αγαθά αποδεικτικό προσκόμισης τούτων, σύμφωνα δε με την απόφαση αυτή η αποθήκη του φορέα εκδίδει δελτίο εισαγωγής του αγαθού και εγγραφής του στα βιβλία της, προκειμένου να πραγματοποιηθεί η πληρωμή του αναδόχου.

Ανεξάρτητα από την, κατά τα ανωτέρω, αυτοδίκαιη παραλαβή και την πληρωμή του αναδόχου, πραγματοποιούνται οι προβλεπόμενοι από τη σύμβαση έλεγχοι από επιτροπή που συγκροτείται με απόφαση του αρμόδιου αποφαινόμενου οργάνου, στην οποία δεν μπορεί να συμμετέχουν ο πρόεδρος και τα μέλη της επιτροπής που δεν πραγματοποίησε την παραλαβή στον προβλεπόμενο από τη σύμβαση χρόνο. Η παραπάνω επιτροπή παραλαβής προβαίνει σε όλες τις διαδικασίες παραλαβής και συντάσσει τα σχετικά πρωτόκολλα. Οι εγγυητικές επιστολές προκαταβολής και καλής εκτέλεσης δεν επιστρέφονται πριν από την ολοκλήρωση όλων των προβλεπόμενων από τη σύμβαση ελέγχων και τη σύνταξη των σχετικών πρωτοκόλλων.

6.3 Απόρριψη συμβατικών αγαθών – Αντικατάσταση

6.3.1. Σε περίπτωση οριστικής απόρριψης ολόκληρης ή μέρους της συμβατικής ποσότητας των αγαθών, με απόφαση του αποφαινόμενου οργάνου ύστερα από γνωμοδότηση του αρμόδιου οργάνου, μπορεί να εγκρίνεται αντικατάστασή της με άλλη, που να είναι σύμφωνη με τους όρους της σύμβασης, μέσα σε τακτή προθεσμία που ορίζεται από την απόφαση αυτή.

6.3.2. Αν η αντικατάσταση γίνεται μετά τη λήξη του συμβατικού χρόνου, η προθεσμία που ορίζεται για την αντικατάσταση δεν μπορεί να είναι μεγαλύτερη του 1/2 του συνολικού συμβατικού χρόνου, ο δε ανάδοχος θεωρείται ως εκπρόθεσμος και υπόκειται σε κυρώσεις λόγω εκπρόθεσμης παράδοσης. Αν ο ανάδοχος δεν αντικαταστήσει τα αγαθά που απορρίφθηκαν μέσα στην προθεσμία που του τάχθηκε και εφόσον έχει λήξει ο συμβατικός χρόνος, κηρύσσεται έκπτωτος και υπόκειται στις προβλεπόμενες κυρώσεις.

6.3.3. Η επιστροφή των αγαθών που απορρίφθηκαν γίνεται μετά την προσκόμιση ίσης ποσότητας με την απορριφθείσα και αφού αυτή παραληφθεί οριστικά. Στην περίπτωση αυτή ο προμηθευτής υποχρεούται να παραλάβει την ποσότητα που απορρίφθηκε και αντικαταστάθηκε μέσα σε είκοσι (20) ημέρες από την ημερομηνία της οριστικής παραλαβής της νέας ποσότητας. Η προθεσμία αυτή μπορεί να παραταθεί ύστερα από αίτημα του προμηθευτή, που υποβάλλεται απαραίτητα πέντε (5) τουλάχιστον ημέρες πριν από την εκπνοή της, με απόφαση του αρμοδίου αποφαινόμενου οργάνου με την οποία και επιβάλλεται πρόστιμο

σε ποσοστό 2,5% επί της συμβατικής αξίας της συγκεκριμένης ποσότητας. Αν παρέλθει η προθεσμία αυτή και η παράταση που χορηγήθηκε και ο προμηθευτής δεν παρέλαβε την απορριφθείσα ποσότητα, ο φορέας μπορεί να προβεί στην καταστροφή ή εκποίηση της ποσότητας αυτής, κατά τις ισχύουσες διατάξεις. Με απόφαση του αρμοδίου αποφαινομένου οργάνου, ύστερα από γνωμοδότηση του αρμοδίου οργάνου, μπορεί να εγκριθεί η επιστροφή στον προμηθευτή των υλικών που απορρίφθηκαν πριν από την αντικατάστασή τους, με την προϋπόθεση ο προμηθευτής να καταθέσει χρηματική εγγύηση που να καλύπτει την καταβληθείσα αξία της ποσότητας που απορρίφθηκε.

6.4 Εγγυημένη λειτουργία προμήθειας

Ο Ανάδοχος υποχρεούται σε παροχή εγγύησης, σύμφωνα με τα οριζόμενα στο Παράρτημα Α, παράγραφος 14.

Κατά την περίοδο της εγγυημένης λειτουργίας, ο ανάδοχος ευθύνεται για την καλή λειτουργία του αντικειμένου της προμήθειας. Επίσης, οφείλει κατά τον χρόνο της εγγυημένης λειτουργίας να προβαίνει στην προβλεπόμενη συντήρηση και να αποκαταστήσει οποιαδήποτε βλάβη με τρόπο και σε χρόνο που περιγράφονται στις τεχνικές προδιαγραφές και στα λοιπά τεύχη της σύμβασης.

Για την παρακολούθηση της εκπλήρωσης των συμβατικών υποχρεώσεων του αναδόχου η επιτροπή παρακολούθησης και παραλαβής ή η ειδική επιτροπή που ορίζεται για τον σκοπό αυτόν από την αναθέτουσα εταιρεία προβαίνει στον απαιτούμενο έλεγχο της συμμόρφωσης του αναδόχου στα προβλεπόμενα στη σύμβαση για την εγγυημένη λειτουργία καθ' όλο τον χρόνο ισχύος της τηρώντας σχετικά πρακτικά. Σε περίπτωση μη συμμόρφωσης του αναδόχου προς τις συμβατικές του υποχρεώσεις, η επιτροπή εισηγείται στο αποφαινόμενο όργανο της σύμβασης την έκπτωση του αναδόχου.

Μέσα σε ένα (1) μήνα από τη λήξη του προβλεπόμενου χρόνου της εγγυημένης λειτουργίας η ως άνω επιτροπή συντάσσει σχετικό πρωτόκολλο παραλαβής της εγγυημένης λειτουργίας, στο οποίο αποφαιίνεται για τη συμμόρφωση του αναδόχου στις απαιτήσεις της σύμβασης. Σε περίπτωση μη συμμόρφωσης, ολικής ή μερικής, του αναδόχου, το συλλογικό όργανο μπορεί να προτείνει την κατάπτωση της εγγύησης καλής λειτουργίας που προβλέπεται στην παράγραφο 4.1.2 της παρούσας. Το πρωτόκολλο εγκρίνεται από το αρμόδιο αποφαινόμενο όργανο.

6.5 Επικαιροποίηση τεχνικών προδιαγραφών κατά την εκτέλεση της σύμβασης

Εφόσον, μετά τη σύναψη της σύμβασης έχουν αντικατασταθεί, από τον κατασκευαστή, κάποια εκ των προσφερόμενων αγαθών με νεότερα είδη/ μοντέλα / εκδόσεις, ο ανάδοχος υποβάλλει στην αναθέτουσα εταιρεία πρόταση επικαιροποίησης, η οποία υπόκειται στην έγκριση της αναθέτουσας εταιρείας, κατόπιν γνωμοδότησης της Επιτροπής Παρακολούθησης- Παραλαβής. Στο πλαίσιο της πρότασης επικαιροποίησης, τα αγαθά που θα αντικαταστήσουν εκείνα που προσφέρθηκαν και αξιολογήθηκαν πρέπει είναι τουλάχιστον ισοδύναμα με τα προσφερθέντα. Εφόσον εγκριθεί η πρόταση, ο ανάδοχος υποχρεούται να προμηθεύσει τα επικαιροποιημένα αγαθά αντί των αρχικά προσφερθέντων, χωρίς πρόσθετη οικονομική επιβάρυνση της αναθέτουσας εταιρείας και χωρίς μεταβολή των όρων πληρωμής. Ο χρόνος παράδοσης των επικαιροποιημένων αγαθών, όπως έχει οριστεί στην παρ. 6.1.1. της παρούσας, εκκινεί από την κοινοποίηση της εγκριτικής απόφασης της αναθέτουσας εταιρείας στον ανάδοχο.

6.6 Υποχρεώσεις Αναδόχου

6.6.1. Ο Ανάδοχος θα παραδώσει τους λέβητες στις εγκαταστάσεις της Ε.Α.Β. στην Τανάγρα, σύμφωνα με τα οριζόμενα στο Παράρτημα Α-Τεχνικές προδιαγραφές.

6.6.2. Ο Ανάδοχος θα είναι υπεύθυνος εξ ολοκλήρου για όσα αναφέρονται στην τεχνική προσφορά του, ανεξαρτήτως αν είναι και ο κατασκευαστής του εξοπλισμού.

6.6.3. Ο Ανάδοχος απαιτείται επί ποινή απαραδέκτου να έχει επισκεφθεί τον χώρο εγκατάστασης των λεβητών, και να λάβει γνώση της υφιστάμενης εγκατάστασής τους στον διατιθέμενο χώρο, προκειμένου να εξασφαλιστεί η απρόσκοπτη συνεργασία του με τον υφιστάμενο εγκατεστημένο εξοπλισμό.

6.6.4. Οι συνδέσεις ισχύος και αυτοματισμών των Λεβήτων και οι υδραυλικές συνδέσεις θα γίνουν από συνεργεία και ευθύνη του Αναδόχου.

- 6.6.5.** Ο Ανάδοχος υποχρεούται να παραδώσει όλα τα απαραίτητα ηλεκτρολογικά στοιχεία του εξοπλισμού των Λεβήτων, με την ολοκλήρωση της εγκατάστασης.
- 6.6.6.** Καθ' όλη τη διάρκεια των εργασιών ο Ανάδοχος είναι υπεύθυνος για την αυστηρή τήρηση των απαραίτητων μέτρων ασφαλείας που προβλέπονται από την κείμενη νομοθεσία (Ν.3850/2010) για εργασίες σε ύψη καθώς και τη χρήση των μέσων ατομικής προστασίας (Μ.Α.Π) από το προσωπικό του προμηθευτή και των συνεργείων του, σύμφωνα με τα οριζόμενα στο Παράρτημα Α , παράγραφος 13.
- 6.6.7.** Ο Ανάδοχος υποχρεούται να παραδώσει αγαθά τα οποία θα πληρούν τα τεχνικά χαρακτηριστικά και τις τεχνικές προδιαγραφές, σύμφωνα με τα οριζόμενα στο Παράρτημα Α, παράγραφος 6.
- 6.6.8.** Ο Ανάδοχος υποχρεούται να καταθέσει πλήρη τεχνικό φάκελο, σύμφωνα με τα οριζόμενα στο Παράρτημα Α, παράγραφος 7, με την ολοκλήρωση της εγκατάστασης.
- 6.6.9.** Ο Ανάδοχος υποχρεούται να υλοποιήσει όλες τις εργασίες αποξήλωσης-εγκατάστασης-σύνδεσης-επίβλεψης, σύμφωνα με τα οριζόμενα στο Παράρτημα Α, παράγραφος 8.
- 6.6.10.** Ο Ανάδοχος υποχρεούται σε εφαρμογή των οδηγιών αποστολής των αγαθών, σύμφωνα με τα οριζόμενα στο Παράρτημα Α, παράγραφος 10.
- 6.6.11.** Ο Ανάδοχος υποχρεούται σε αποδοχή της διαδικασίας επιθεώρησης-παραλαβής, σύμφωνα με τα οριζόμενα στο Παράρτημα Α, παράγραφος 11.
- 6.6.12.** Ο Ανάδοχος υποχρεούται σε παροχή ευρείας εκπαίδευσης προς το προσωπικό της ΕΑΒ, σύμφωνα με τα οριζόμενα στο Παράρτημα Α, παράγραφος 12.
- 6.6.13.** Ο Ανάδοχος υποχρεούται σε παροχή εγγύησης των αγαθών και ετήσιας προληπτικής συντήρησης, σύμφωνα με τα οριζόμενα στο Παράρτημα Α, παράγραφος 14.
- 6.6.14.** Ο Ανάδοχος υποχρεούται σε παροχή υποστήριξης μετά την πώληση, σύμφωνα με τα οριζόμενα στο Παράρτημα Α, παράγραφος 15.
- 6.6.15.** Ο Ανάδοχος υποχρεούται σε παροχή όλων των απαιτούμενων τεχνικών εγχειριδίων, σύμφωνα με τα οριζόμενα στο Παράρτημα Α, παράγραφος 16, με την ολοκλήρωση της εγκατάστασης.

6.7 Λοιποί όροι

- 6.7.1.** Απαγορεύεται ρητά η οποιαδήποτε ενεχυρίαση ή εκχώρηση των δικαιωμάτων που απορρέουν από την σύμβαση που θα υπογραφεί με τον Ανάδοχο.
- 6.7.2.** Καθ' όλη την διάρκεια της συμβατικής περιόδου αλλά και για πέντε (5) έτη μετά την λήξη της, ο Ανάδοχος αναλαμβάνει έναντι της ΕΑΒ ΑΕ την ρητή υποχρέωση να μην γνωστοποιεί σε οιονδήποτε τρίτο οποιαδήποτε στοιχεία, έγγραφα ή πληροφορίες που θα περιέλθουν σε γνώση του κατά την εκτέλεση της σύμβασης. Ομοίως απαγορεύεται ρητά να προβαίνει σε δημόσιες δηλώσεις σχετικά με τη σύμβαση.
- 6.7.3.** Ο Ανάδοχος, με την υπογραφή της παρούσας, αποδέχεται ότι έχει λάβει πλήρη γνώση των εγκαταστάσεων της ΕΑΒ ΑΕ όπου θα παρέχει τις υπηρεσίες του και των επί τόπου συνθηκών, χωρίς περιορισμούς και προϋποθέσεις και χωρίς να δύναται εκ των υστέρων να επικαλεστεί άγνοια συνθηκών ή/και γεγονότων, πλην αυτών της ανωτέρας βίας.
- 6.7.4.** Αρμόδια κατά τόπο Δικαστήρια για κάθε διαφορά που τυχόν ανακύψει από την παρούσα σύμβαση ορίζονται τα Δικαστήρια των Αθηνών.

Τανάγρα, 18-03-2025

Για την ΕΑΒ Α.Ε.

.....
ΧΡΗΣΤΟΣ ΜΑΥΡΟΣ
ΔΙΕΥΘΥΝΤΗΣ ΔΙΕΥΘΥΝΣΗΣ ΣΥΜΒΑΣΕΩΝ

Ακριβές αντίγραφο

ΠΑΡΑΡΤΗΜΑΤΑ**ΠΑΡΑΡΤΗΜΑ Α – ΤΕΧΝΙΚΕΣ ΠΡΟΔΙΑΓΡΑΦΕΣ – ΠΙΝΑΚΑΣ ΣΥΜΦΩΝΙΑΣ****ΤΕΧΝΙΚΕΣ ΠΡΟΔΙΑΓΡΑΦΕΣ****ΠΡΟΜΗΘΕΙΑ, ΜΕΤΑΦΟΡΑ ΚΑΙ ΕΓΚΑΤΑΣΤΑΣΗ ΔΥΟ (2) ΛΕΒΗΤΩΝ ΥΠΕΡΘΕΡΜΟΥ ΝΕΡΟΥ****1. Σκοπός**

Σκοπός αυτής της προδιαγραφής είναι η προμήθεια και εγκατάσταση δύο (2) Λεβήτων Υπέρθερμου Νερού, ονομαστικής ισχύος **9MW** ο καθένας, όπως λεπτομερώς περιγράφονται παρακάτω. Εδώ τίθενται οι ελάχιστες απαιτήσεις που απαιτείται να διαθέτουν οι λέβητες χωρίς περιορισμούς για την προσφορά ενός σχεδιαστικά πιο εξελιγμένου συγκροτήματος.

2. Προβλεπόμενη χρήση

Οι λέβητες που περιγράφονται σε αυτήν την προδιαγραφή θα αντικαταστήσουν τους υφιστάμενους που βρίσκονται τοποθετημένοι στο κεντρικό Λεβητοστάσιο της ΕΑΒ. Σκοπός της λειτουργίας τους είναι η παραγωγή υπέρθερμου νερού για τις ανάγκες θέρμανσης των γραφείων, αιθουσών και χώρους εργασίας στα κτίρια παραγωγής.

3. Στοιχεία υφιστάμενης κατάστασης**3.1 Χώρος εγκατάστασης**

Οι δύο λέβητες θα εγκατασταθούν στο κεντρικό κτίριο υποδομών της ΕΑΒ και πιο συγκεκριμένα στους χώρους που βρίσκονται οι υφιστάμενοι εν λειτουργία λέβητες. Ο Ανάδοχος είναι υπεύθυνος για την αποξήλωση και την απομάκρυνσή τους εκτός του βιομηχανικού κτιρίου. Εν συνεχεία θα αναλάβει την τοποθέτηση και εγκατάσταση των νέων λεβήτων πάνω στις προϋπάρχουσες βάσεις από σκυρόδεμα. Οι διαθέσιμοι χώροι και ο τρόπος εγκατάστασης προσδιορίζονται αναλυτικότερα στη συνέχεια της προδιαγραφής και σύμφωνα με την υπόδειξη του χωρου εγκατάστασης στο κεντρικό λεβητοστάσιο της ΕΑΒ κατά την φάση της κατάθεσης προσφορών του διαγωνισμού.

3.2 Ηλεκτρολογικά

Οι υφιστάμενοι λέβητες τροφοδοτούνται από την ΕΑΒ με ηλεκτρικό ρεύμα 380V±10%, 3ph, 50 Hz.

3.3 Μηχανολογικά

Οι κεντρικές σωληνώσεις προσαγωγής και επιστροφής υπέρθερμου νερού είναι 8”.

4 Εφαρμοσμένες Προδιαγραφές

Η Μελέτη, σχεδίαση, υπολογισμοί και οι έλεγχοι γίνονται σύμφωνα με τα ακόλουθα πρότυπα:

- 4.1 Ευρωπαϊκό Πρότυπο σχετικά με λέβητες μεγάλου υδροθαλάμου EN 12953
- 4.2 Οδηγία εξοπλισμού υπό πίεση (PED) 2014/68/EC
- 4.3 Οδηγία ηλεκτρομαγνητικής συμβατότητας 2014/30/EC
- 4.4 Οδηγία περί χαμηλής Τάσης 2014/35/EC

5 Πιστοποιήσεις (υποβάλλονται με τον φάκελο Τεχνικής προσφοράς)

- 5.1 Η κατασκευάστρια εταιρία του λέβητα θα πρέπει να διαθέτει πιστοποίηση κατά ISO 9001:2015 για την κατασκευή λεβήτων υπέρθερμου νερού ή ατμολεβήτων.
- 5.2 Ο Ανάδοχος του έργου θα πρέπει να διαθέτει:
 - 5.2.1 Πιστοποίηση κατά ISO 9001:2015 στην εγκατάσταση λεβήτων Υπέρθερμου Νερού ή ατμολεβήτων.
 - 5.2.2 Πιστοποίηση κατά ISO 3834-2:2005 για τις διεργασίες συγκόλλησης σε λέβητες και δίκτυα υπό πίεση.
 - 5.2.3 Πιστοποιητικό εξέτασης σχεδιασμού ΕΝΟΤΗΤΑ Β (MODULE B) από τον κατασκευαστή σύμφωνα με την οδηγία εξοπλισμού υπό πίεση 2014/68 (PED) από κοινοποιημένο φορέα (Notified Body) για τον προσφερόμενο εξοπλισμό. Επιπλέον θα πρέπει να προσκομιστεί βεβαίωση από τον κοινοποιημένο οργανισμό με την οποία θα διασφαλίζεται ότι θα εκδοθεί και η ενότητα ΣΤ (MODULE F), «Συμμόρφωση προς τον τύπο με βάση την επαλήθευση εξοπλισμού υπό πίεση» κατά την κατασκευή του εξοπλισμού.

- 5.3 Κάθε συμμετέχον οικονομικός φορέας ή/και ο με υπεύθυνη δήλωση, κατάλληλα θεωρημένη για το γνήσιο της υπογραφής, προτιθέμενος να συνεργαστεί μαζί του κατασκευαστής λεβήτων, με ποινή απόρριψης της προσφοράς, θα πρέπει να διαθέτει εμπειρία στην κατασκευή και εγκατάσταση τουλάχιστον ενός λεβήτα υπέρθερμου νερού ή ατμού μεγέθους τουλάχιστον 9MW, κατά την τελευταία τριετία. Η εμπειρία θα τεκμηριώνεται σύμφωνα με τα οριζόμενα στην παράγραφο 2.2.9.2.B.4. της παρούσας διακήρυξης.
- 5.4 Επίσης ο ανάδοχος θα πρέπει να διαθέτει ή να συνεργάζεται με εξουσιοδοτημένο συνεργείο για τις συντηρήσεις και τα επισκευές του λέβητα. Το εξουσιοδοτημένο συνεργείο θα πρέπει να υποβάλλει βεβαιώσεις καλής εκτέλεσης συντηρήσεων σε λέβητες υπέρθερμου νερού ή ατμού μεγέθους τουλάχιστον 9MW κατά την τελευταία τριετία.
- 5.5 Μαζί με την παράδοση του λέβητα όλα τα επιμέρους υλικά που θα χρησιμοποιηθούν για την κατασκευή τους θα πρέπει να διαθέτουν πιστοποιητικά ποιότητας τόσο του κατασκευαστή όσο και κοινοποιημένων φορέων ελέγχου και πιστοποιήσεων. Η πιστοποίησή τους θα γίνεται κατά EN 10028-2, test 3.1.B. ή ισοδύναμο.
- 5.6 Όλα τα εξαρτήματα που θα τοποθετηθούν θα πρέπει να φέρουν κατάλληλη σήμανση CE σύμφωνα με την οδηγία 2014/68/EC.

6 Τεχνική περιγραφή

6.1 Γενικά

- 6.1.1 Ο λέβητας θα είναι σχεδιασμένος κατάλληλα ώστε να επιτρέπει την καύση φυσικού αερίου και μαζούτ, συνοδευόμενος με τον ανάλογο μηχανολογικό εξοπλισμό.
- 6.1.2 Ο λέβητας θα είναι χαλύβδινος, αεραυλωτός τριών (3) ανεξάρτητων διαδρομών με υγρό βρεχόμενο καπνοθάλαμο αναστροφής. Οι διαδρομές των καυσαερίων θα είναι ως εξής:

1^η Διαδρομή: Εντός του φλογοσωλήνα.

2^η και 3^η Διαδρομή: Εντός των ανεξάρτητων φλογοδρόμων.

Τα κύρια μέρη του λέβητα είναι:

- 6.1.3 **Το σώμα του λέβητα:** Είναι κυλινδρικής μορφής, οριζόντιας τοποθέτησης και φέρει ομόκεντρο σχεδιασμό.
- 6.1.4 **Φλογοσωλήνας:** Θα είναι κυματοειδούς μορφής κατάλληλης διαμέτρου και δια μέσου αυτής εισέρχεται το θερμό καυσαέριο που δημιουργείται από την καύση. Βρίσκεται κατά μήκος του κυλινδρικού δοχείου και πιο συγκεκριμένα στο κάτω μέρος του λέβητα.
- 6.1.5 **Θάλαμος αναστροφής:** Είναι εξ' ολοκλήρου βρεχόμενος και σε αυτό εισέρχεται το θερμό καυσαέριο κατά την έξοδο του από τον φλογοσωλήνα. Στο θάλαμο αυτό συναλλάσσεται θερμότητα με το περιρρέομενο νερό. Ο θάλαμος αυτός αποτελεί τη σύνδεση του φλογοσωλήνα με τη δεύτερη διαδρομή του καυσαερίου, όπου συμβαίνει μέσω αεριαυλών τοποθετημένων άνω και παράλληλα του φλογοσωλήνα.
- 6.1.6 **Εμπρόσθιος καπνοθάλαμος:** Ο θάλαμος αυτός βρίσκεται στο μπροστινό μέρος του λέβητα και εισέρχονται σε αυτόν τα καυσαέρια δια μέσου των αεριαυλών. Κατασκευάζεται από ειδικά ελάσματα και προσαρμόζεται με κατάλληλα στηρίγματα στην αυλοφόρο πλάκα και τον κυλινδρικό τύμπανο. Φέρει θυρίδα ελέγχου και καθαρισμού κατάλληλα μονωμένες καθώς επίσης γυαλί ελέγχου της φλόγας
- 6.1.7 **Οπίσθιος καπνοθάλαμος:** Βρίσκεται στο πίσω μέρος του λέβητα και σε αυτόν εισέρχονται τα καυσαέρια δια μέσου των αεριαυλών πριν καταλήξουν στην καπναγωγό. Κατασκευάζεται από ειδικά ελάσματα και προσαρμόζεται με κατάλληλα στηρίγματα στην αυλοφόρο πλάκα και τον κυλινδρικό τύμπανο. Φέρει θυρίδες ελέγχου και καθαρισμού.
- 6.1.8 **Καθρέπτες λέβητα:** Οι καθρέπτες του λέβητα θα πρέπει να είναι φλαντζωτοί. Εξασφαλίζουν την απορρόφηση των θερμικών διαστολών υπο διαφορετικά φορτία εργασίας.
- 6.1.9 **Εναλλάκτης ανάκτησης θερμότητας καυσαερίων (Economizer):** Τοποθετείται στην καπναγωγό μετά την έξοδο των καυσαερίων του λέβητα και πριν την είσοδό τους στην

καπνοδόχο. Αποσκοπεί στην μείωση της κατανάλωσης ενέργειας και παράλληλα της αύξησης της απόδοσης του συστήματος κατά την κάυση Φυσικού Αερίου.

- 6.1.1.3 Σύστημα Low NoX:** Ο λέβητας θα πρέπει να φέρει κατάλληλη υποδομή ώστε να είναι εφικτή η αναβάθμισή του σε φορτία Low NoX (χαμηλών εκπομπών οξειδίων του αζώτου).

6.2 Τεχνικά Χαρακτηριστικά

Ο κάθε λέβητας θα πρέπει να ικανοποιεί τα κάτωθι τεχνικά στοιχεία:

| | | |
|--------|---|--------------------|
| 6.2.1 | Ονομαστική θερμικής Ισχύς (έκαστος) | ≥9MW |
| 6.2.2 | Θερμαινόμενη επιφάνεια | ≥290m ² |
| 6.2.3 | Βαθμός Απόδοσης (χωρίς economizer) | ≥93% ± 2% |
| 6.2.4 | Βαθμός Απόδοσης (με economizer) | ≥96% ± 2% |
| 6.2.5 | Πίεση Λειτουργίας | 10 barg |
| 6.2.6 | Πίεση σχεδιασμού | 11 barg |
| 6.2.7 | Πίεση Υδραυλικής Δοκιμής | 16 barg |
| 6.2.8 | Θερμοκρασία αναχώρησης υπερθερμού νερού | ≥150 °C |
| 6.2.9 | Θερμοκρασία επιστροφής υπέρθερμου νερού | ≥120 °C |
| 6.2.10 | Ολικό Μήκος Λέβητα (χωρίς καυστήρα) | ≤7000mm |
| 6.2.11 | Ολικό Πλάτος Λέβητα (χωρίς εξοπλισμό) | ≤3300mm |

6.3 Υλικά κατασκευής

- 6.3.1** Όλα τα υλικά που χρησιμοποιούνται για την κατασκευή του κυρίως σώματος του λέβητα θα είναι σύμφωνα με το πρότυπο EN 12953-2.
- 6.3.2** Το περίβλημα, οι αυλοφόρες πλάκες, φλογοσωλήνες, ο οπίσθιος και εμπρόσθιος θάλαμος θα είναι κατά EN 10028.
- 6.3.3** Οι αυλοί και τα αυλοστηρίγματα κατά EN 10216-2.

Τα μέρη του λέβητα καθώς και τα είδη ποιότητας των ελασμάτων παρατίθενται παρακάτω:

- 6.3.4** Περίβλημα: P265GH/P295GH/P355GH ή ανώτερης ποιότητας
- 6.3.5** Αυλοφόρες πλάκες: P265GH/P295GH/P355GH ή ανώτερης ποιότητας
- 6.3.6** Φλογοσωλήνες: P265GH/P295GH/P355GH ή ανώτερης ποιότητας
- 6.3.7** Οπίσθιος θάλαμος-αναστροφής Box: P265GH/P295GH/P355GH ή ανώτερης ποιότητας
- 6.3.8** Εμπρόσθιος Καπνοθάλαμος: P265GH/P295GH/P355GH ή ανώτερης ποιότητας
- 6.3.9** Αυλοί και αυλοστηρίγματα: P235GH
- 6.3.10** Ο Ανάδοχος με την τεχνική προσφορά του θα πρέπει να υποβάλλει τα πάχη των ελασμάτων.

6.4 Εξοπλισμός Λέβητα

- 6.4.1** Βάνες εισόδου-εξόδου Νερού: 8'' τύπου ατμοφράκτη φυσούνας, ελάχιστης κλάσης PN16.
- 6.4.2** 2 Βαλβίδες Ασφαλείας: Λειτουργούν με ελατήριο, είναι κλειστού τύπου, φλαντζωτής σύνδεσης, ελάχιστης κλάσης PN16.
- 6.4.3** 2 Θερμοστάτες ασφαλείας: Ο κύριος θερμοστάτης ελέγχει την θερμοκρασία και ο δεύτερος είναι εφεδρικός. Κύρια λειτουργία του είναι να ενημερώσει τον πίνακα ελέγχου και να διακόψει την λειτουργία του λέβητα όταν αυτή υπερβεί μία ανώτατη τιμή λειτουργίας.

- 6.4.4 Σύστημα ασφαλείας κατώτατης στάθμης νερού και Controller: Το σύστημα αυτό παρέχει ένδειξη της στάθμης νερού και σε περίπτωση που αυτή είναι κάτω της επιτρεπόμενης τιμής δημιουργείται ηχητικό σήμα και διακόπτεται αυτόματα η λειτουργία του λέβητα.
- 6.4.5 Στρατσώνα πυθμένα: Για τον καθαρισμό του λέβητα από τις επικαθήσεις στερεών λυμάτων, ελάχιστης κλάσης PN 40.
- 6.4.6 Υδροδείκτης: Βαρέως τύπου με κρουνοί απομόνωσης και απομάστευσης, ελάχιστης κλάσης PN 25.
- 6.4.7 Θερμόμετρα: Dial κάθετης τοποθέτησης για την προσαγωγή νερού και επιστροφή νερού.
- 6.4.8 Μανόμετρο για ένδειξη πίεσης: Με σιφώνι και κρουνό εξαερισμού.
- 6.4.9 Σύστημα ελέγχου υπερθερμανσης καυσαερίων : Τοποθετείται στην καπνοδόχο του λέβητα και διακόπτει την λειτουργία του καυστήρα σε περίπτωση που η έξοδος των καυσαερίων υπερβεί μια ανώτατη προκαθορισμένη τιμή.
- 6.4.10 Ασφαλιστική δικλεια υπερπίεσης καυσαερίων.
- 6.4.11 **Μόνωση**

Ο λέβητας θα είναι θερμικά μονωμένος με πάπλωμα ορυκτοβάμβακα (Rockwool) πάχους ≥ 100 mm και η πυκνότητά του θα είναι τουλάχιστον 100 kg/m³. Εξωτερικά της μόνωσης θα επικαλύπτονται φύλλα αλουμινίου ή ανοξείδωτου πάχους ≥ 0.6 mm.

6.4.12 Βαφή

Ο λέβητας θα είναι βαμμένος με ειδικό πυρίμαχο χρώμα υψηλών θερμοκρασιών και θα έχει επικάλυψη από μία στρώση αντιδιαβρωτικού ασταριού.

6.4.13 Έδραση

Ο λέβητας θα εδράζεται σε βάση από μεταλλικούς δοκούς (HEA, HEB, IPN) κατάλληλων διαστάσεων ικανή να αντέξει το βάρος του καθόλην την διάρκεια λειτουργίας του. Η τοποθέτηση του θα γίνει πάνω στα υφιστάμενα πέδιλα σκυροδέματος που βρίσκονται ήδη οι προς αποξήλωση λέβητες. Οι μεταλλικοί δοκοί θα υποστούν αρχικά βαφή με αντιδιαβρωτικό (αστάρι) και έπειτα πέραςμα με ειδικό χρώμα υψηλών θερμοκρασιών.

6.4.14 Σημεία Ελέγχου

- 6.4.14.1 Θα υπάρχει δυνατότητα πρόσβασης στο μπροστινό μέρος του καπνοθαλάμου δια μέσου ανοιγόμενων θυρών στηριζόμενων με χαλύβδινους μεντεσέδες βαρέως τύπου.
- 6.4.14.2 Ο θάλαμος θα φέρει θυρίδες ελέγχου και καθαρισμού διαστάσεων τουλάχιστον 420x320 mm ώστε να εξασφαλίζεται εσωτερικά ο καθαρισμός του από επικαθήσεις και στερεά κατάλοιπα της καύσης. Οι θυρίδες θα συνοδεύονται με ειδικά πυρίμαχα στεγανωτικά υλικά για την ενίσχυση της στεγάνωσή τους.
- 6.4.14.3 Στο εμπρόσθιο τμήμα του φλογοθαλάμου που θα προσαρμοστεί ο καυστήρας θα υπάρχει κατάλληλη μονωμένη επιφάνεια από πυράντοχα υλικά για την αποφυγή θερμικών απωλειών.
- 6.4.14.4 Ο οπίσθιος θάλαμος αναστροφής των καυσαερίων θα είναι προσβάσιμος δια μέσου θυρίδα εκτόνωσης που θα δίνει τη δυνατότητα επιθεώρησης στους αυλούς και στον καπνοθάλαμο.
- 6.4.14.5 Το άνω μέρος του λέβητα θα φέρει μεταλλική σκάλα και πατάρι με προστατευτικά κυγκλιδώματα ώστε να εξασφαλίζεται η ασφαλής πρόσβαση για επιθεώρηση και συντήρηση όποτε κρίνεται αναγκαίο.

6.4.15 Ηλεκτρικός Πίνακας

- 6.4.15.1 Ο λέβητας θα συνοδεύεται από ηλεκτρικό πίνακα αυτοματισμού και ελέγχου λειτουργίας. Ο νέος αυτός πίνακας θα ηλεκτροδοτηθεί από τον υφιστάμενο ηλεκτρικό πίνακα που βρίσκεται τοποθετημένος και φέρει παροχικό καλώδιο διατομής NY 4x150mm² + 70mm². Ο πίνακας θα έχει βαθμό προστασίας τουλάχιστον IP 55 και θα συντονίζει αυτόματα την λειτουργία όλων των μηχανολογικών διατάξεων του λέβητα. Ο Ανάδοχος είναι εξ'ολοκλήρου υπεύθυνος για τις ηλεκτρολογικές εργασίες αποσύνδεσης των

υφιστάμενων ηλεκτρικών πινάκων και την διασύνδεσής τους με τους νέους πίνακες των λεβήτων.

- 6.4.15.2 Ο ηλεκτρικός πίνακας θα φέρει όλους τους απαραίτητους εκκινήτες, διακόπτες προστασίας των ηλεκτροκινητήρων, τους απαραίτητους ηλεκτρονόμους του κυκλώματος ασφαλείας, το σύστημα συναγερμού και τους διακόπτες ελέγχου των διαφόρων λειτουργιών (καυστήρα, ηλεκτρονικά θερμομέτρα, θερμοστάτες κτλ).
- 6.4.15.3 Σε περίπτωση προειδοποιητικής ένδειξης βλάβης θα υπάρχει δυνατότητα αυτόματης διακοπής της λειτουργίας του λέβητα και δημιουργίας ηχητικού και φωτεινού σήματος μέσω σειρήνας και φάρου alarm αντίστοιχα.
- 6.4.15.4 Στον εξοπλισμό της μονάδας περιλαμβάνονται όλες οι καλωδιώσεις μεταξύ του ηλεκτρικού πίνακα που είναι ενσωματωμένος στη μονάδα και του μηχανολογικού εξοπλισμού του λέβητα.
- 6.4.15.5 Ο αυτοματισμός του συστήματος θα υλοποιηθεί κατά τέτοιο τρόπο ώστε να υπάρχει επικοινωνία μεταξύ των ελεγκτών (controllers) κάθε ξεχωριστού λέβητα. Επίσης θα δίνεται η δυνατότητα διασύνδεσης του ελεγκτή κάθε λέβητα με το δίκτυο της εταιρίας μέσω κάρτας Ethernet.
- 6.4.15.6 Θα υπάρχει δυνατότητα λειτουργίας των λεβήτων σε Master/Slave λειτουργία.

6.5 Συγκολλήσεις

- 6.5.1 Οι συγκολλήσεις θα είναι είναι εναρμονισμένες με τα ευρωπαϊκά πρότυπα (EN287, EN288, κλπ) ή άλλο ισοδύναμο (ASME, DIN, κλπ)
- 6.5.2 Ο ανάδοχος του έργου θα πρέπει να υποβάλλει κατάλογο με εργαζόμενους που διαθέτουν πιστοποιητικό συγκολλήσεων σε ισχύ εγκεκριμένο από αναγνωρισμένο φορέα, σύμφωνα με το πρότυπο EN 287-1.

6.6 Σύστημα καύσης

- 6.6.1 Ο Αναδόχος είναι υπεύθυνος για την ηλεκτρική και μηχανολογική αποσύνδεση των καυστήρων από τους υφιστάμενους λέβητες και την τοποθέτησή τους στους υπό προμήθεια λέβητες. Οι καυστήρες είναι της εταιρείας Weishaupt τύπου **WKGMS70/2-A**. Οι νέοι λέβητες θα είναι κατάλληλα διαστασιολογημένοι ώστε να προσαρμοστούν οι υφιστάμενοι εν λειτουργία καυστήρες.
- 6.6.2 Το εμπρόσθιο τμήμα του κάθε λέβητα θα φέρει ανάλογη πυροδομή κατάλληλα για την προσαρμογή του καυστήρα στην μετώπη του φλογοθαλάμου.
- 6.6.3 Ο καυστήρας θα συνδεθεί με το σύστημα ελέγχου θερμοκρασίας καθώς και με τον controller που τον συνοδεύει. Επίσης θα γίνουν όλες οι απαραίτητες ηλεκτρολογικές και μηχανολογικές εργασίες για την διασύνδεση του καυστήρα με το δικτύου φυσικού αερίου (Gas Train) εντός του λεβητοστασίου.

7 Τεχνικός φάκελος

Κατά την παραλαβή του έργου, ο Ανάδοχος υποχρεούται να καταθέσει **τεχνικό φάκελο** για τον καθένα λέβητα που θα περιλαμβάνει τα παρακάτω στοιχεία:

- 7.1 Πιστοποιητικό CE σύμφωνα με την οδηγία 2014/68/ΕΟΚ.
- 7.2 Μηχανολογικό Σχέδιο
- 7.3 Αριθμός εγκρίσεως σχεδίου
- 7.4 Πιστοποιητικό παρακολούθησης κατασκευής από τον αρμόδιο φορέα ελέγχων
- 7.5 Πιστοποιητικά υλικών
- 7.6 Ηλεκτρολογικό σχέδιο Πίνακα
- 7.7 Λίστα ανταλλακτικών και αναλωσίμων
- 7.8 Οδηγίες χρήσης και συντήρησης

8 Εγκατάσταση

- 8.1 Θα αναλάβει με δική του ευθύνη την αποξήλωση των δύο (2) υφιστάμενων λεβήτων και την τοποθέτησή τους εκτός του λεβητοστασίου σε χώρο που θα του υποβληθεί από την υπηρεσία της ΕΑΒ. Να σημειωθεί ότι οι λέβητες θα εισέλθουν μέσα από άνοιγμα του βιομηχανικού ρολού πλάτους 3.6m χωρίς να γίνει οποιαδήποτε τροποποίηση ή παρέμβαση στο οικοδομικό και μεταλλικό σκελετό του κτιρίου. Για το λόγο αυτό ο Ανάδοχος θα πρέπει αρχικά να επισκεφθεί τους χώρους του λεβητοστασίου και αφού λάβει γνώση αυτών να συμφωνήσει με τη δυνατότητα εισαγωγής των λεβήτων δια μέσου του ρολού.
- 8.2 Θα γίνει αποσύνδεση των υφισταμένων καυστήρων, των ανεμιστήρων εισαγωγής αέρας και του συστήματος καύσης φυσικού αερίου (GAS TRAIN) και θα επανατοποθετηθούν στους νέους λέβητες.
- 8.3 Υδραυλική αποσύνδεση των λεβήτων από τα δίκτυα εισαγωγής και επιστροφής νερού διατομής 8" και τροποποίηση ή επέκταση του δικτύου που ενδεχομένως χρειαστεί για την εγκατάσταση των νέων λεβήτων.
- 8.4 Τμήματα σωληνώσεων δικτύου φυσικού αερίου, νερού και καπναγωγών που εμποδίζουν την απομάκρυνση των υφιστάμενων λεβήτων θα αποξηλωθούν και θα αντικατασταθούν με νέα κατά την εγκατάστασή τους.
- 8.5 Οι νέες σωληνώσεις δικτύων νερού που θα κατασκευαστούν θα είναι από μαύρη χαλυβδοσωλήνα χωρίς ραφή API 5L, PN 16 atm. Θα είναι μονωμένες με πάπλωμα ορυκτοβάμβακα πάχους $\geq 30\text{mm}$, πυκνότητας $\geq 80\text{kg/m}^3$ και οπλισμένα με φύλλα αλουμινίου πάχους $\geq 0.6\text{mm}$.
- 8.6 Για το σκοπό αυτό θα χρησιμοποιήσει άρτια εξειδικευμένο τεχνικό προσωπικό και κατάλληλο μηχανολογικό εξοπλισμό ώστε να οι λέβητες να εξέλθουν από το κτίριο δια μέσου του βιομηχανικού ρολού.
- 8.7 Υποχρέωση του αναδόχου είναι η αποκατάσταση οποιασδήποτε ζημιάς προκληθεί στο κτίριο και σε μηχανολογικό εξοπλισμό κατά την αποξήλωση και εγκατάσταση των νέων λεβήτων.
- 8.8 Κατά την έξοδο και είσοδο των λεβήτων ενδεχομένως απαιτηθεί να γίνει απομάκρυνση του πιεστικού δοχείου και των αντλιών νερού στην περίπτωση που εμποδίζουν τη διέλευση δια μέσου του βιομηχανικού ρολού. Μετά την είσοδο των λεβήτων εντός του κτιρίου θα γίνει επαναγκατάστασή τους στις ίδιες θέσεις και επαναφορά σε λειτουργία.
- 8.9 Οι λέβητες θα παραδοθούν πλήρως εγκατεστημένοι και συνδεδεμένοι με τα δίκτυα νερού, το ηλεκτρικό δίκτυο, τους καυστήρες και το δίκτυο φυσικού αερίου. Θα γίνουν οι απαραίτητες δοκιμές και ρυθμίσεις και θα εκδοθεί το φύλλο συντήρησης σύμφωνα με την ισχύουσα νομοθεσία ΦΕΚ 2654/Β 9.11.2011.
- 8.10 Οι λέβητες διαθέτουν εφεδρικό σύστημα καύσης μαζούτι το οποίο θα απεγκατασταθεί από τους υπάρχοντες λέβητες και θα επανατοποθετηθεί στους νέους λέβητες.
- 8.11 Οι εργασίες εγκατάστασης θα γίνουν με ιδιαίτερη επιμέλεια και προσοχή. Από τους χώρους εργασιών εντός και εκτός του λεβητοστασίου θα απομακρυνθούν αποξηλωμένα υλικά, σωληνώσεις, συσκευασίες κτλ. Θα επέλθει πλήρης καθαριότητα του χώρου μετά το πέρας των εργασιών.
- 8.12 Όλη η φάση κατασκευής του έργου θα γίνει υπό την επίβλεψη Διπλωματούχου Μηχανολόγου Μηχανικού με τουλάχιστον 10 ετή εμπειρία από την ημερομηνία εγγραφής στο ΤΕΕ.
- 8.13 Κατά τη φάση κατασκευής των λεβήτων, σε συνεννόηση με τον Ανάδοχο, εντεταλμένο προσωπικό της ΕΑΒ δύναται να επισκεφθεί το χώρο παραγωγής τους για το σκοπό της παρακολούθησης της προόδου των εργασιών, των χρησιμοποιούμενων υλικών και της τήρησης των χρονοδιαγραμμάτων.
- 8.14 Ο Ανάδοχος υποχρεούται να παραδώσει τα αγαθά, συμπεριλαμβανομένης της εγκατάστασης και των δοκιμών παραλαβής, ως εξής: Οι εργασίες εγκατάστασης και η ολοκλήρωση των δοκιμών παραλαβής πρέπει να εκτελεστούν από τον Ανάδοχο κατά το χρονικό διάστημα από 1 Μαΐου έως 31 Οκτωβρίου. Η παραλαβή θα λάβει χώρα το αργότερο έως την 30η Νοεμβρίου. Σε περίπτωση που η υπογραφή της σύμβασης λάβει χώρα σε χρόνο μεταγενέστερο της 1ης Μαΐου 2025, ο προαναφερόμενος ζητούμενος χρόνος εργασιών εγκατάστασης θα ισχύσει για το διάστημα από 1 Μαΐου έως 31 Οκτωβρίου 2026. Η παραλαβή θα λάβει χώρα αντίστοιχα, το αργότερο έως την 30η Νοεμβρίου 2026.

9 Μέγεθος της μονάδας/Χώρος εγκατάστασης

- 9.1 Οι συμμετέχοντες θα πρέπει να αναφερθούν οι εξωτερικές διαστάσεις του καθενός λέβητα στον φάκελο Τεχνικής προσφοράς (μέγιστο Πλάτος x Μήκος x Ύψος).
- 9.2 Στο συνημμένο σχέδιο αποτυπώνεται ενδεικτικά οι διαθέσιμοι χώροι τοποθέτησης καθώς και διάταξη των σωληνώσεων προσαγωγής και επιστροφής του νερού.

10 Οδηγίες Αποστολής

- 10.1 Οι λέβητες κατά την αποστολή τους προς την ΕΑΒ θα πρέπει να είναι συσκευασμένοι κατάλληλα με αποκλειστική ευθύνη του αναδόχου.
- 10.2 Όλες οι απαιτήσεις των ελληνικών κανονισμών εισαγωγών, συμπεριλαμβανομένων των απαραίτητων δικαιολογητικών είναι υπευθυνότητα του αναδόχου.
- 10.3 Η ακεραιότητα του συνόλου του εξοπλισμού από τη μεταφορά μέχρι την ημέρα τελικής παραλαβής από την ΕΑΒ είναι ευθύνη του αναδόχου.

11 Επιθεώρηση-Αποδοχή-Παραλαβή

- 11.1 Η παραλαβή των Λεβήτων θα γίνει από επιτροπή που θα ορίσει η ΕΑΒ αφού γίνει έλεγχος όλων των προβλεπόμενων πιστοποιητικών και εγγράφων (τεχνικός φάκελος, εγχειρίδια, σχέδια, πιστοποιητικά ποιότητας, απόδοσης κτλ.) σύμφωνα με την παρούσα προδιαγραφή. Η εντεταλμένη επιτροπή παραλαβής θα ελέγξει την κατασκευαστική αρτιότητα και πληρότητά του.
- 11.2 Λειτουργικός έλεγχος: Η εκκίνηση και λειτουργία των Λεβήτων καθώς και ο έλεγχος της απόδοσής τους, θα πρέπει να πραγματοποιηθούν με ευθύνη του Αναδόχου υπό την επίβλεψη της επιτροπής παραλαβής.
- 11.3 Τελική παραλαβή

Η τελική παραλαβή των Λεβήτων θα γίνει αφού ικανοποιηθούν οι παράγραφοι 11.1 και 11.2 και ολοκληρωθεί η εκπαίδευση όπως προδιαγράφεται στην επόμενη παράγραφο.

12 Εκπαίδευση

Θα προσφερθεί από εξειδικευμένο προσωπικό του αναδόχου ευρείας έκτασης εκπαίδευση των λεβήτων για τη συντήρηση, λειτουργία και ρυθμίσεις του.

13 Ευθύνες του Αναδόχου

- 13.1 Ο ανάδοχος θα παραδώσει τους λέβητες στις εγκαταστάσεις της ΕΑΒ στην Τανάγρα.
- 13.2 Ο ανάδοχος θα είναι υπεύθυνος εξολοκλήρου για όσα αναφέρονται στην τεχνική προσφορά του, ανεξαρτήτως αν είναι και ο κατασκευαστής του εξοπλισμού.
- 13.3 Ο ανάδοχος απαιτείται επί ποινή αποκλεισμού να επισκεφτεί τον χώρο εγκατάστασης των Λεβήτων και να λάβει γνώση της υφιστάμενης εγκατάστασης του στον διατιθέμενο χώρο, προκειμένου να εξασφαλιστεί η απρόσκοπτη συνεργασία του με τον υφιστάμενο εγκατεστημένο εξοπλισμό.
- 13.4 Οι συνδέσεις ισχύος και αυτοματισμών των Λεβήτων και οι υδραυλικές συνδέσεις θα γίνουν από συνεργεία και ευθύνη του αναδόχου.
- 13.5 Ο ανάδοχος θα πρέπει να παραδώσει όλα τα απαραίτητα ηλεκτρολογικά στοιχεία του εξοπλισμού των Λεβήτων.
- 13.6 Καθ' όλη τη διάρκεια των εργασιών ο ανάδοχος είναι υπεύθυνος για την αυστηρή τήρηση των απαραίτητων μέτρων ασφαλείας που προβλέπονται από την κείμενη νομοθεσία (Ν.3850/2010) για εργασίες σε ύψη καθώς και τη χρήση των μέσων ατομικής προστασίας (Μ.Α.Π) από το προσωπικό του Αναδόχου και των συνεργείων του.

14 Εγγύηση

- 14.1 Κάθε λέβητας θα συνοδεύεται από εγγύηση τουλάχιστον 5 ετών όσον αφορά το πιεστικό μέρος, από τον ανάδοχο, από την ημέρα της τελικής αποδοσής του συγκροτήματος στις εγκαταστάσεις της ΕΑΒ. Η εγγύηση θα ισχύει και για την απόδοση της μονάδας.
- 14.2 Ο ηλεκτρικός και μηχανολογικός εξοπλισμός του λέβητα (ηλεκτρικός πίνακας, ασφαλιστικές βαλβίδες, διατάξεις προστασίας κτλ.) θα φέρουν εγγύηση τουλάχιστον 2 ετών.
- 14.3 Κατά τη διάρκεια της περιόδου εγγύησης, ο ανάδοχος θα είναι υπεύθυνος για την αντικατάσταση ή επισκευή οποιοδήποτε εξαρτήματος παρουσιάσει πρόωρη φθορά ή συστηματική βλάβη με δική του δαπάνη (υλικά, εργατικά, μεταφορικά κτλ.)
- 14.4 Ο ανάδοχος θα πρέπει να αναλάβει την προληπτική ετήσια συντήρηση των λεβήτων για χρονικό διάστημα δύο (2) ετών στην οποία θα περιλαμβάνεται τουλάχιστον η ρύθμιση του καυστήρα, έλεγχος

φλογοθαλάμου και αυλοφόρων πλακών για τυχόν διαρροές και έλεγχο καλής λειτουργίας αυτοματισμών και συστημάτων ασφαλείας.

15 Υποστήριξη μετά την πώληση

- 15.1 Ο συμμετέχων θα πρέπει να αναφερθεί αναλυτικά στην παρεχόμενη τεχνική υποστήριξη μετά την πώληση και μετά τη λήξη της περιόδου εγγύησης.
- 15.2 Ο ανάδοχος θα είναι υπεύθυνος να διαθέτει άμεσα στην ΕΑΒ ανταλλακτικά και τεχνική υποστήριξη καθ' όλη τη διάρκεια της κανονικής ζωής του συνόλου του εξοπλισμού (συμπεριλαμβανομένων και των όποιων υποσυστημάτων του, οποιοδήποτε κατασκευαστή) για όχι λιγότερο από 10 χρόνια.
- 15.3 Ο ανάδοχος θα πρέπει να παρέχει τεχνική υποστήριξη για το σύνολο του εξοπλισμού (συμπεριλαμβανομένων και των όποιων υποσυστημάτων του, οποιοδήποτε κατασκευαστή), εντός 24 ωρών, σε περίπτωση κλήσης λόγω βλάβης σύμφωνα με την παράγραφο 14 περί εγγυήσεων.

16 Τεχνικά εγχειρίδια

Ο ανάδοχος θα παρέχει όλα τα απαιτούμενα τεχνικά εγχειρίδια, στην Ελληνική και/ή την Αγγλική γλώσσα για την εγκατάσταση, λειτουργία, έλεγχο και συντήρηση του συγκροτήματος, σε έντυπη και ηλεκτρονική μορφή. Συγκεκριμένα καλείται να προσκομίσει τα παρακάτω:

- 16.1 Εγχειρίδιο λειτουργίας, ελέγχου και ρύθμισης του Λέβητα.
- 16.2 Μηχανολογικά, ηλεκτρικά και ηλεκτρονικά σχέδια.
- 16.3 Εγχειρίδιο και χρονοδιάγραμμα προληπτικής συντήρησης για τα μηχανικά και ηλεκτρικά συστήματα του συγκροτήματος.
- 16.4 Πλήρης κατάλογος ανταλλακτικών (Spare Parts List) με κωδικούς, τεχνική περιγραφή συνοδευόμενο από illustrative Parts List.
- 16.5 Οδηγίες συναρμολόγησης και αποσυναρμολόγησης του συγκροτήματος.
- 16.6 Οδηγίες για την αποκατάσταση των βλαβών και δυσλειτουργιών (Troubleshooting)

17 Οδηγίες στους διαγωνιζόμενους

- 17.1 Κάθε παραδοχή θα συγκεκριμενοποιείται με λεπτομέρειες σχετικά με τη μέθοδο, το υλικό ή τον προτεινόμενο εξοπλισμό που θα ανταποκριθεί στις συγκεκριμένες προϋποθέσεις δηλώνοντας τον αριθμό της παραγράφου που αναφέρεται.
- 17.2 Οι διαγωνιζόμενοι θα παραθέσουν ενημερωτικά φυλλάδια, σχήματα, γενικές οδηγίες ή οτιδήποτε άλλο σχετικό το οποίο θα βοηθήσει την ΕΑΒ στο να αξιολογήσει τον προτεινόμενο εξοπλισμό.
- 17.3 Εάν ο διαγωνιζόμενος συστήνει την αγορά εξαρτημάτων τα οποία υπερβαίνουν τις προδιαγραφές αυτές, οι επιλογές θα αναφέρονται σαν επιπλέον σε μια ολοκληρωμένη περιγραφή.
- 17.4 Η οικονομική προσφορά θα πρέπει να κατατίθεται σε ξεχωριστό φάκελο από την τεχνική. Επομένως, η τεχνική προσφορά θα πρέπει να απαντά σε όλες τις παραγράφους της παρούσας προδιαγραφής, εκτός αυτών που αφορούν το κόστος.

18 Υποχρεώσεις συμμετεχόντων

Οι συμμετέχοντες θα πρέπει να καταθέσουν στον φάκελο Τεχνικής προσφοράς, τα ακόλουθα:

- 18.1 Γενικό κατάλογο πελατών στον οποίο θα αναφέρονται όλα τα εγκατεστημένα, στην Ελλάδα και το εξωτερικό, ίδια ή αντίστοιχα συγκροτήματα.
- 18.2 Στοιχεία για την οργάνωση και την επάνδρωση της υπηρεσίας Παροχής Συντήρησης και Επισκευών στην Ελλάδα.

19 Χρόνος Παράδοσης

- 19.1 Ο συμμετέχων θα πρέπει να αναφερθεί αναλυτικά στο χρονοδιάγραμμα προμήθειας και εγκατάστασης των Λεβήτων.
- 19.2 Ο Ανάδοχος θα πρέπει να μπορεί να εκτελέσει τις παραπάνω εργασίες σε περίοδο αργιών ή κατά την καλοκαιρινή περίοδο ή οποιαδήποτε περίοδο του υποδειχθεί από την ΕΑΒ καθώς οι Λέβητες εξυπηρετούν την θέρμανση των μηχανημάτων της παραγωγικής λειτουργίας των κτιρίων Κινητήρων και Αεροναυπηγικών Κατασκευών.

20 Κόστος

Να δοθεί η συνολική τιμή της προμήθειας η οποία θα περιλαμβάνει:

- 20.1 Την αποξήλωση, προμήθεια, μεταφορά και εγκατάσταση των Λεβήτων.
- 20.2 Τις ηλεκτρομηχανολογικές εργασίες τροποποίησης και σύνδεσης των Λεβήτων με τα δίκτυα της ΕΑΒ.
- 20.3 Την εκκίνηση και ρύθμιση της λειτουργίας των Λεβήτων.
- 20.4 Τις δοκιμές παράδοσης/ παραλαβής του εξοπλισμού.
- 20.5 Την εκπαίδευση προσωπικού της ΕΑΒ.
- 20.6 Την ετήσια προληπτική συντήρηση χρονική διάρκεια δύο (2) έτων.

Ελάχιστοι όροι συμμετοχής

Όλοι οι παράγραφοι της παρούσας τεχνικής προδιαγραφής αποτελούν τους ελάχιστους όρους συμμετοχής και όλοι οι διαγωνιζόμενοι πρέπει να συμμορφώνονται με αυτούς. Οι διαγωνιζόμενοι θα πρέπει να υποβάλουν πίνακα συμμόρφωσης/συμφωνίας που θα δείχνει συμφωνία ή όχι με κάθε παράγραφο όπως ο ακόλουθος.

Πίνακας Συμμόρφωσης/Συμφωνίας

| Παράγραφος | Συμμόρφωση (ναι/όχι) | Παρατηρήσεις (με σαφή παραπομπή στα αποδεικτικά έγγραφα) |
|------------|-------------------------|--|
| 1 | | |
| 2 | | |
| 3.1 | | |
| 3.2 | | |
| 3.3 | | |
| 4.1 | | |
| 4.2 | | |
| 4.3 | | |
| 4.4 | | |
| 5.1 | | |
| 5.2.1 | | |
| 5.2.2 | | |
| 5.2.3 | | |
| 5.3 | | |
| 5.4 | | |
| 5.5 | | |
| 5.6 | | |
| 6.1.1 | | |
| 6.1.2 | | |
| 6.1.3 | | |
| 6.1.4 | | |
| 6.1.5 | | |
| 6.1.6 | | |
| 6.1.7 | | |
| 6.1.8 | | |
| 6.1.9 | | |
| 6.1.10 | | |
| 6.2.1 | | |
| 6.2.2 | | |
| 6.2.3 | | |
| 6.2.4 | | |
| 6.2.5 | | |
| 6.2.6 | | |
| 6.2.7 | | |
| 6.2.8 | | |
| 6.2.9 | | |
| 6.2.10 | | |
| 6.2.11 | | |
| 6.3.1 | | |
| 6.3.2 | | |
| 6.3.3 | | |
| 6.3.4 | | |
| 6.3.5 | | |
| 6.3.6 | | |
| 6.3.7 | | |
| 6.3.8 | | |
| 6.3.9 | | |
| 6.3.10 | | |
| 6.4.1 | | |
| 6.4.2 | | |
| 6.4.3 | | |
| 6.4.4 | | |

| | | |
|----------|--|--|
| 6.4.5 | | |
| 6.4.6 | | |
| 6.4.7 | | |
| 6.4.8 | | |
| 6.4.9 | | |
| 6.4.10 | | |
| 6.4.11 | | |
| 6.4.12 | | |
| 6.4.13 | | |
| 6.4.14.1 | | |
| 6.4.14.2 | | |
| 6.4.14.3 | | |
| 6.4.14.4 | | |
| 6.4.14.5 | | |
| 6.4.15.1 | | |
| 6.4.15.2 | | |
| 6.4.15.3 | | |
| 6.4.15.4 | | |
| 6.4.15.5 | | |
| 6.4.15.6 | | |
| 6.5.1 | | |
| 6.5.2 | | |
| 6.6.1 | | |
| 6.6.2 | | |
| 6.6.3 | | |
| 7.1 | | |
| 7.2 | | |
| 7.3 | | |
| 7.4 | | |
| 7.5 | | |
| 7.6 | | |
| 7.7 | | |
| 7.8 | | |
| 8.1 | | |
| 8.2 | | |
| 8.3 | | |
| 8.4 | | |
| 8.5 | | |
| 8.6 | | |
| 8.7 | | |
| 8.8 | | |
| 8.9 | | |
| 8.10 | | |
| 8.11 | | |
| 8.12 | | |
| 8.13 | | |
| 8.14 | | |
| 9.1 | | |
| 9.2 | | |
| 10.1 | | |
| 10.2 | | |
| 10.3 | | |
| 11.1 | | |
| 11.2 | | |
| 11.3 | | |
| 12 | | |
| 13.1 | | |

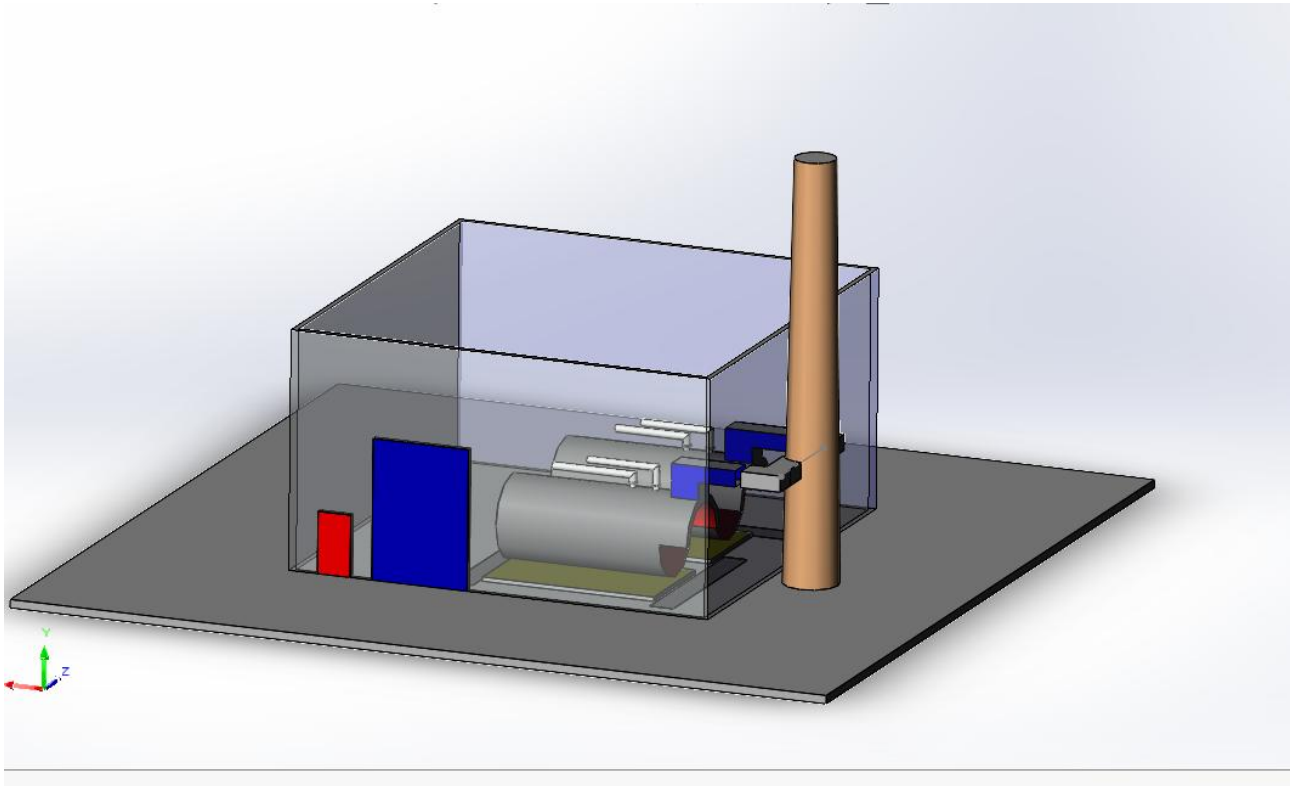
25PROC016518588 2025-03-21

Διακήρυξη αρ.1039/2025

ΕΛΛΗΝΙΚΗ ΑΕΡΟΠΟΡΙΚΗ ΒΙΟΜΗΧΑΝΙΑ Α.Ε.

| | | |
|------|--|--|
| 13.2 | | |
| 13.3 | | |
| 13.4 | | |
| 13.5 | | |
| 13.6 | | |
| 14.1 | | |
| 14.2 | | |
| 14.3 | | |
| 14.4 | | |
| 15.1 | | |
| 15.2 | | |
| 15.3 | | |
| 16 | | |
| 16.1 | | |
| 16.2 | | |
| 16.3 | | |
| 16.4 | | |
| 16.5 | | |
| 16.6 | | |
| 17.1 | | |
| 17.2 | | |
| 17.3 | | |
| 17.4 | | |
| 18.1 | | |
| 18.2 | | |
| 19.1 | | |
| 19.2 | | |
| 20.1 | | |
| 20.2 | | |
| 20.3 | | |
| 20.4 | | |
| 20.5 | | |
| 20.6 | | |

- ΤΡΙΣΔΙΑΣΤΑΤΗ ΑΠΕΙΚΟΝΙΣΗ ΤΗΣ ΥΦΙΣΤΑΜΕΝΗΣ ΕΓΚΑΤΑΣΤΑΣΗΣ



ΠΑΡΑΡΤΗΜΑ Β – Υπόδειγμα Οικονομικής Προσφοράς

Κύριοι,

Έχουμε την τιμή να σας υποβάλουμε την κάτωθι οικονομική μας προσφορά για την «Προμήθεια, μεταφορά και εγκατάσταση δύο (2) κεντρικών λεβητών υπέρθερμου νερού, για την τηλεθέρμανση των κτιρίων της ΕΑΒ, συνολικού προϋπολογισμού εξακοσίων χιλιάδων ευρώ (600.000,00€), πλέον Φ.Π.Α., C.P.V.: 42161000-5 Λέβητες Ζεστού Νερού», όπως αυτή αναλυτικά περιγράφεται στο Παράρτημα «Α» και στους όρους της παρούσας Διακήρυξης.

| Το | συνολικό | προσφερόμενο | τίμημα | ισούται | με |
|----|----------|--------------|--------|---------|----|
|----|----------|--------------|--------|---------|----|

.....
.....ευρώ (αριθμητικώς και ολογράφως), πλέον ΦΠΑ, όπως αναλύεται στον Πίνακα Οικονομικής προσφοράς κατωτέρω.

Δηλώνουμε ότι :

1) Η οικονομική μας προσφορά ισχύει για χρονική περίοδο δεκαοκτώ (18) μηνών, από την επόμενη της καταληκτικής ημερομηνίας υποβολής προσφορών.

2) Στο προσφερόμενο τίμημα περιλαμβάνονται οι υπέρ τρίτων κρατήσεις, ως και κάθε άλλη επιβάρυνση, σύμφωνα με τη κείμενη νομοθεσία, για την παράδοση της προμήθειας στον τόπο και με τον τρόπο που προβλέπεται στην παρούσα Διακήρυξη και στη σχετική σύμβαση που θα υπογραφεί.

3) Στο προσφερόμενο τίμημα περιλαμβάνονται: η αποξήλωση, προμήθεια, μεταφορά και εγκατάσταση των λεβητών, οι ηλεκτρομηχανολογικές εργασίες τροποποίησης και σύνδεσης με τα δίκτυα της ΕΑΒ, η εκκίνηση και ρύθμιση της λειτουργίας, οι δοκιμές παράδοσης/ παραλαβής του εξοπλισμού, η εκπαίδευση προσωπικού της ΕΑΒ, η εγγύηση, η ετήσια προληπτική συντήρηση, η υποστήριξη μετά την πώληση, καθώς και όλα τα αναφερόμενα στοιχεία στο Παράρτημα Α της παρούσας.

4) Το προσφερόμενο τίμημα είναι σταθερό καθ' όλη τη διάρκεια της σύμβασης και δεν αναπροσαρμόζεται.

5) Στο προσφερόμενο τίμημα δεν συμπεριλαμβάνεται ο αναλογών Φ.Π.Α. (24%).

6) Στο προσφερόμενο τίμημα περιλαμβάνονται όλα τα τυχόν έξοδά μας (ενδεικτικά: έξοδα παράδοσης, μεταφοράς, εργατικά κόστη, διοικητικά κόστη κ.λπ.).

7) Οι εργασίες εγκατάστασης και η ολοκλήρωση των δοκιμών παραλαβής πρέπει να εκτελεσθούν από τον Ανάδοχο κατά το χρονικό διάστημα από 1^η Μαΐου έως 31^η Οκτωβρίου. Η παραλαβή θα λάβει χώρα το αργότερο έως την 30^η Νοεμβρίου. Σε περίπτωση που η υπογραφή της σύμβασης λάβει χώρα σε χρόνο μεταγενέστερο της 1^{ης} Μαΐου 2025, ο προαναφερόμενος ζητούμενος χρόνος εργασιών εγκατάστασης θα ισχύσει για το διάστημα από 1^η Μαΐου έως 31^η Οκτωβρίου 2026. Η παραλαβή θα λάβει χώρα αντίστοιχα, το αργότερο έως την 30^η Νοεμβρίου 2026.

Επισημαίνεται ότι το εκάστοτε ποσοστό Φ.Π.Α. επί τοις εκατό, της ανωτέρω τιμής θα υπολογίζεται αυτόματα από το σύστημα.

25PROC016518588 2025-03-21

Διακήρυξη αρ.1039/2025

ΕΛΛΗΝΙΚΗ ΑΕΡΟΠΟΡΙΚΗ ΒΙΟΜΗΧΑΝΙΑ Α.Ε.

Παρατίθεται συμπληρωμένος ο Πίνακας της Οικονομικής Προσφοράς.

| Αντικείμενο | Συνολικός Προϋπολογισμός € (άνευ ΦΠΑ) | Προσφερόμενο τίμημα ανά τεμάχιο, σε € (άνευ ΦΠΑ) | Συνολικό Προσφερόμενο τίμημα σε € (άνευ ΦΠΑ) |
|--|--|---|---|
| Προμήθεια, μεταφορά και εγκατάσταση δύο (2) κεντρικών λεβητών, σύμφωνα με τις τεχνικές προδιαγραφές του Παραρτήματος Α | 600.000,00€ | | |

Ημερομηνία:

Ο Προσφέρων:

ΠΑΡΑΡΤΗΜΑ Γ – Συμφωνητικό Εχεμυθείας**ΣΥΜΦΩΝΗΤΙΚΟ ΕΧΕΜΥΘΕΙΑΣ**

Στην Τανάγρα σήμερα την, μεταξύ αφ' ενός μεν:

1. Της Ανώνυμης Εταιρείας με την επωνυμία **ΕΛΛΗΝΙΚΗ ΑΕΡΟΠΟΡΙΚΗ ΒΙΟΜΗΧΑΝΙΑ Α.Ε. (ΕΑΒ)**, καλουμένης στο εξής «Πάροχος Πληροφοριών», που εδρεύει στην Αθήνα, Λεωφ. Μεσογείων 2-4 (1ος όροφος) καλουμένης στο εξής χάριν συντομίας «Ε.Α.Β.», εκπροσωπούμενης νόμιμα για την υπογραφή της παρούσας από

Και αφ' ετέρου

2. Της Εταιρείας, που εδρεύει στ.....
..... (οδός),
εκπροσωπούμενης νόμιμα για την υπογραφή της παρούσας από τον κο/ κα
....., καλούμενου/ ης στο εξής χάριν συντομίας «Λήπτης Πληροφοριών»
συμφωνήθηκαν και συνομολογήθηκαν αμοιβαία τα ακόλουθα :

ΠΡΟΟΙΜΙΟ

Η ΕΑΒ προκήρυξε τον υπ' αρ. 1039/2025 Διεθνή Ανοικτό Ηλεκτρονικό διαγωνισμό, με κριτήριο επιλογής την χαμηλότερη τιμή, για την ανάδειξη Αναδόχου στον οποίο θα ανατεθεί η «Προμήθεια, μεταφορά και εγκατάσταση δύο (2) κεντρικών λεβητών υπέρθερμου νερού, για την τηλεθέρμανση των κτιρίων της ΕΑΒ, συνολικού προϋπολογισμού εξακοσίων χιλιάδων ευρώ (600.000,00€), πλέον Φ.Π.Α., C.P.V.: 42161000-5 Λέβητες Ζεστού Νερού», σύμφωνα με τις διατάξεις της παρούσας.

Σύμφωνα με τον όρο 2.4.1. της Διακήρυξης, οι υποψήφιοι υποχρεούνται πριν την επίσκεψη τους στην ΕΑΒ ή πριν την υποβολή τυχόν ερωτημάτων προς διευκρίνιση ή πριν την υποβολή της προσφοράς τους, να προβούν στην υπογραφή του προβλεπόμενου «Συμφωνητικού Εχεμυθείας», με το οποίο αναλαμβάνουν την υποχρέωση να τηρήσουν μυστική κάθε πληροφορία, γραπτή ή προφορική, που θα περιέλθει σε γνώση τους ή που θα τους παρασχεθεί από την ΕΑΒ Α.Ε και να μην δημοσιοποιήσουν ή/ και αποκαλύψουν αυτήν σε οποιονδήποτε τρίτο, χωρίς προηγούμενη γραπτή άδεια της ΕΑΒ ΑΕ.

Δια του παρόντος, τα μέρη συμφωνούν όπως διατηρήσουν με εχεμύθεια τις ανταλλαχθείσες πληροφορίες κατά την διάρκεια ισχύος του διαγωνισμού, σύμφωνα με τους όρους του παρόντος.

Άρθρο 1 : Εχεμύθεια.

Η εταιρεία, υποχρεούται να τηρεί μυστική κάθε πληροφορία, γραπτή ή προφορική, που θα της παρασχεθεί από την ΕΑΒ Α.Ε και να μην αποκαλύπτει αυτήν σε τρίτα μέρη χωρίς τη γραπτή συμφωνία του ετέρου μέρους.

Άρθρο 2 : Διαφύλαξη Στοιχείων .

Συμφωνείται ότι ο «Λήπτης Πληροφοριών», χωρίς προηγούμενη γραπτή άδεια της ΕΑΒ, δεν θα δημοσιεύσει ή παρέχει σε τρίτους οποιαδήποτε πληροφορία που περιέρχεται στην κατοχή του κατά την διάρκεια ισχύος του παρόντος.

Η εταιρεία, δηλώνει ότι για όλα τα στοιχεία που θα της παρασχεθούν, αναλαμβάνει την υποχρέωση έναντι της ΕΑΒ, αποφυγής οιασδήποτε διαρροής τους και του χειρισμού τούτων κατά τρόπον εξασφαλίζοντα απόλυτη εχεμύθεια.

Ο αποδέκτης των πληροφοριών θα πρέπει:

- α. Να λαμβάνει υπόψη ότι οι παρεχόμενες πληροφορίες είναι εμπιστευτικές και δι' ιδίαν μόνο χρήση η δε περαιτέρω διάδοσή των σε άλλους υπαλλήλους ή συνεργάτες θα περιορίζεται αυστηρώς σε εκείνους που είναι άκρως απαραίτητο να έχουν γνώση αυτών.
- β. Να μην κάνει χρήση των παρεχομένων πληροφοριών για σκοπούς άλλους από αυτόν για τον οποίο εδόθησαν.

- γ. Να μην αποκαλύπτει τις παρεχόμενες πληροφορίες σε τρίτους χωρίς την έγγραφη συγκατάθεση του παρέχοντος τις πληροφορίες.
- δ. Να μην αναπαράγει καθ' οιονδήποτε τρόπο τις ληφθείσες πληροφορίες.

Άρθρο 3 : Διάρκεια

Το παρόν συμφωνητικό θα ισχύει από της υπογραφής του από τα δύο (2) συμβαλλόμενα μέρη και καθ' όλη την διάρκεια του παρόντος διαγωνισμού. Οι υποχρεώσεις του «Λήπτη Πληροφοριών» που απορρέουν από το άρθρο 2 του παρόντος θα ισχύουν για πέντε (5) έτη .

Άρθρο 4 : Δίκαιο

Το παρόν συμφωνητικό διέπεται από το Ελληνικό Δίκαιο. Για οποιαδήποτε διαφορά η οποία προκύπτει από την εφαρμογή του, αρμόδια θα είναι τα Δικαστήρια των Αθηνών.

Άρθρο 5 : Επικοινωνία

Τα άτομα τα οποία θα ανταλλάσσουν πληροφορίες και στοιχεία μεταξύ των δύο εταιρειών ορίζονται ως κάτωθι:

Για την EAB A.E.:

Τομέας Ηλεκτρονικών Διαγωνισμών Παροχής Υπηρεσιών & Προμηθειών, Διεύθυνση Συμβάσεων

Υπεύθυνος : Κα Ραπτοπούλου Δόμνα

Τηλ.επικ.: 22620-52872 / 52891

e-mail: RAPTOPOULOU.Domna@haicorp.com

Για την εταιρεία

Κος/Κα.....

Τηλ. επικ.:.....

e-mail:.....

Άρθρο 6 : Καταγγελία

Το παρόν δύναται να καταγγελθεί μονομερώς από την EAB.

Σε περίπτωση παραβάσεως όρου του παρόντος από τον «Λήπτη πληροφοριών», η EAB θα δύναται να καταγγείλει το παρόν και να απαιτήσει: α) αποζημίωση για κάθε ζημία, την οποία υπέστη και β) οποιαδήποτε απόδοση ευθυνών που προκύπτουν από την υφιστάμενη Νομοθεσία.

Το παρόν συμφωνητικό θα δύναται να τροποποιείται μόνον εγγράφως κατόπιν αμοιβαίας συμφωνίας των μερών.

Το παρόν καταρτίστηκε σε δύο (2) όμοια πρωτότυπα. Το κάθε πρωτότυπο υπογράφηκε από τους εκπροσώπους των συμβαλλομένων μερών και κάθε ένα από τα συμβαλλόμενα μέρη έλαβε από ένα πρωτότυπο.

ΟΙ ΣΥΜΒΑΛΛΟΜΕΝΟΙ

Για την EAB A.E.

.....

Για την

.....

(σφραγίδα & υπογραφή)

ΠΑΡΑΡΤΗΜΑ Δ – Υπόδειγμα περιεχομένου Υ.Δ. περί μη ρωσικής εμπλοκής

Το περιεχόμενο της Υ.Δ. περί της μη συνδρομής των καταστάσεων ρωσικής εμπλοκής, που περιγράφονται στην παρ. 2.2.3..5.α της παρούσας, είναι το ακόλουθο:

«Δηλώνω υπεύθυνα ότι δεν υπάρχει ρωσική συμμετοχή στον οικονομικό φορέα που εκπροσωπώ και συμμετέχει στη διαδικασία ανάθεσης της παρούσας σύμβασης, σύμφωνα με τους περιορισμούς που περιλαμβάνονται στο άρθρο 5α του κανονισμού του Συμβουλίου (ΕΕ) αριθ. 833/2014 της 31ης Ιουλίου 2014 σχετικά με περιοριστικά μέτρα λόγω των ενεργειών της Ρωσίας που αποσταθεροποιούν την κατάσταση στην Ουκρανία, όπως τροποποιήθηκε από τον με αριθ. 2022/576 Κανονισμό του Συμβουλίου (ΕΕ) της 8ης Απριλίου 2022.

Συγκεκριμένα δηλώνω ότι:

(α) ο οικονομικός φορέας που εκπροσωπώ (και κανένας από τους οικονομικούς φορείς που εκπροσωπούν μέλη της ένωσης μας), [εφόσον πρόκειται για ένωση οικονομικών φορέων] δεν είναι Ρώσος υπήκοος, ούτε φυσικό ή νομικό πρόσωπο, οντότητα ή φορέας εγκατεστημένος στη Ρωσία·

(β) ο οικονομικός φορέας που εκπροσωπώ (και κανένας από τους οικονομικούς φορείς που εκπροσωπούν μέλη της ένωσης μας, [εφόσον πρόκειται για ένωση οικονομικών φορέων] δεν είναι νομικό πρόσωπο, οντότητα ή φορέας του οποίου τα δικαιώματα ιδιοκτησίας κατέχει άμεσα ή έμμεσα σε ποσοστό άνω του πενήντα τοις εκατό (50%) οντότητα αναφερόμενη στο στοιχείο α) της παρούσας παραγράφου ·

(γ) τόσο ο υπεύθυνος δηλώνων, όσο και ο οικονομικός φορέας που εκπροσωπώ δεν είμαστε φυσικό ή νομικό πρόσωπο, οντότητα ή όργανο που ενεργεί εξ ονόματος ή κατ' εντολή οντότητας που αναφέρεται στα σημεία (α) ή (β) παραπάνω,

(δ) δεν υπάρχει συμμετοχή φορέων και οντοτήτων που απαριθμούνται στα ανωτέρω σημεία α) έως γ), άνω του 10 % της αξίας της σύμβασης των υπερβολάθων, προμηθευτών ή φορέων στις ικανότητες των οποίων να στηρίζεται ο οικονομικός φορέας τον οποίον εκπροσωπώ.»

ΠΑΡΑΡΤΗΜΑ Ε – ΕΕΕΣ

Από τις 2-5-2019, οι αναθέτουσες αρχές συντάσσουν το ΕΕΕΣ με τη χρήση της νέας ηλεκτρονικής υπηρεσίας Promitheus ESPDint (<https://espdint.eprocurement.gov.gr/>), που προσφέρει τη δυνατότητα ηλεκτρονικής σύνταξης και διαχείρισης του Ευρωπαϊκού Ενιαίου Εγγράφου Σύμβασης (ΕΕΕΣ). Η σχετική ανακοίνωση είναι διαθέσιμη στη Διαδικτυακή Πύλη του ΕΣΗΔΗΣ [«www.promitheus.gov.gr»](http://www.promitheus.gov.gr). Το περιεχόμενο του αρχείου, είτε ενσωματώνεται στο κείμενο της διακήρυξης, είτε, ως αρχείο PDF, ηλεκτρονικά υπογεγραμμένο, αναρτάται ξεχωριστά ως αναπόσπαστο μέρος αυτής. Το αρχείο XML αναρτάται για την διευκόλυνση των οικονομικών φορέων προκειμένου να συντάξουν μέσω της υπηρεσίας eΕΕΕΣ τη σχετική απάντηση τους].